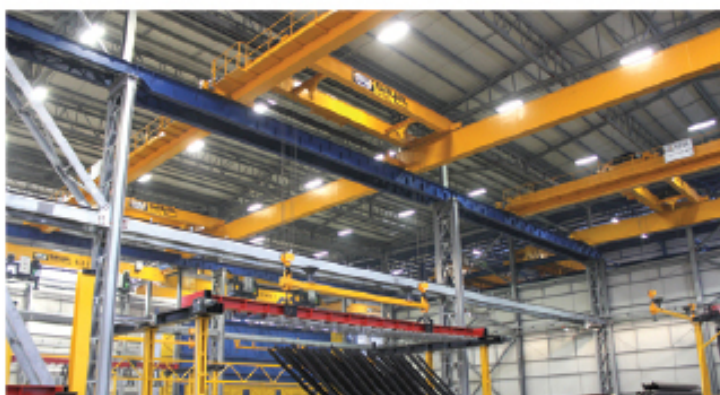


330

690



www.sayalvinc.com



120°

25°

90

278

330

SAYAL CRANE
POWERFUL LIFTING PARTNER



SAYAL VİNÇ MAKİNA San. Tic. Ltd. Şti.

CORPORATE HEADQUARTERS & FACTORY

ASO 1. Organize Sanayi Bölgesi
Ahi Evran Mah. Oğuz Cad. No:41
Sincan / Ankara / Türkiye

Phone : +90(312) 385 67 59

Fax : +90(312) 354 58 69

e-mail : info@sayalvinc.com

www.sayalvinc.com

www.sayalcrane.com

SAYAL
VİNÇ



Contents

Table des matieres

ABOUT SAYAL CRANE
Sur Sayal Grue

3

PRODUCTS / Produits

DOUBLE GIRDER OVERHEAD TRAVELLING CRANES
Pont Roulant Bipoutre

4

SINGLE GIRDER OVERHEAD TRAVELLING CRANES
Grues Roulant Bipoutre

6

PORTAL CRANES
Grues Portique

8

TROLLEY HOISTS
Palan Electrique Avec Chariot

12

SY.3.2 AVB • 3200-07 • 3200-10
SY.5 AVB • 5000-07 • 5000-10 • 5000-12
SY.6.3 AVB • 6300-07 • 6300-10
SY.10 AVB • 10000-07 • 10000-10 • 10000-12
SY.12,5 AVB • 12500-07 • 12500-10
SY.16 AVB • 16000-07 • 16000-10
SY.20 AVB • 20000-07 • 20000-10
SY.25 AVB • 25000-07 • 25000-10 • 25000-12
SY.32 AVB • 32000-07 • 32000-10 • 32000-12

MONORAIL HOISTS
Grues Monorail

26

SY.3.2 MV • 3200-07 • 3200-10
SY.5 MV • 5000-07 • 7500-07
SY.10 MV • 10000-07 • 10000-10
SY.15 MV • 15000-07 • 15000-10

ENDCARRIAGES SELECTION TABLE
Tableau de Sélection des Sommiers

32

ENDCARRIAGES FOR DOUBLE GIRDER O.H.T. CRANES
Sommiers Pour Ponts Roulants Bipoutre

33

2015.GT.X • 2515.GT.X • 3020.GT.X • 3020.GT.U.X
4020.GT.U.X • 4020.GT.B.U.X • 5025.GT.B.U.X

ENDCARRIAGES FOR SINGLE GIRDER O.H.T. CRANES
Sommiers Pour Ponts Roulants Monopoutre

40

2015.GT.X • 2515.GT.X • 3020.GT.X • 3020.GT.U.X



About Sayal Crane

SAYAL Crane Company Ankara Turkey began as a drive gear and machinery in 2000. Then in 2006, registered all their work in the production of overhead cranes and lifting machines. SAYAL Crane have been able to take its place among the top prestigious corporate sector of experienced and high quality products which include the activities of production and installation of Overhead Cranes and Gantry Cranes. SAYAL is to contribute to increased value to our region and the world as a whole by taking our place among the leading crane manufacturers in the world with the acquisition of technology and advanced production systems



Sayal Crane holds the quality certificate granted by the Turkish Standards Institute for cranes that we produce.

Sayal Grue détient le certificat de qualité délivré par l'Institut Turc de Normalisation pour les grues que nous produisons.

Sur Sayal Grue

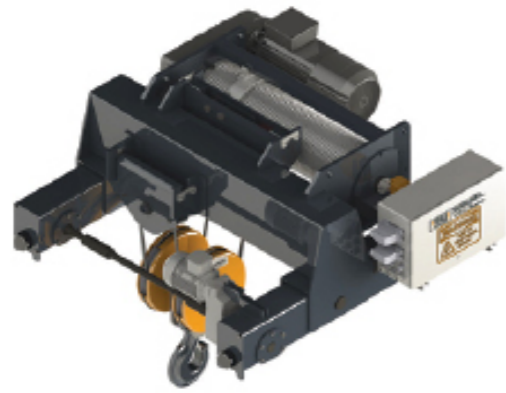
La compagnie SAYAL CRANE est situé à Ankara/Turquie, a commencé ces activité dans les années 2000 avec la fabrication de système d'engrenage. Puis en 2006, SAYAL se lance dans la production des ponts roulants et d'engins de levage. La compagnie Sayal CRANE a été en mesure de prendre sa place parmi le secteur des entreprises de prestige, de produits expérimentés et de haute qualité qui comprennent les activités de production, de l'installation des ponts roulants et des grues portiques. L'objectif de la compagnie SAYAL CRANE est de contribuer à accroître la valeur de son expérience dans son ensemble en prenant place parmi les principaux fabricants de grues dans le monde avec l'acquisition de la technologie et des systèmes de production de pointe.



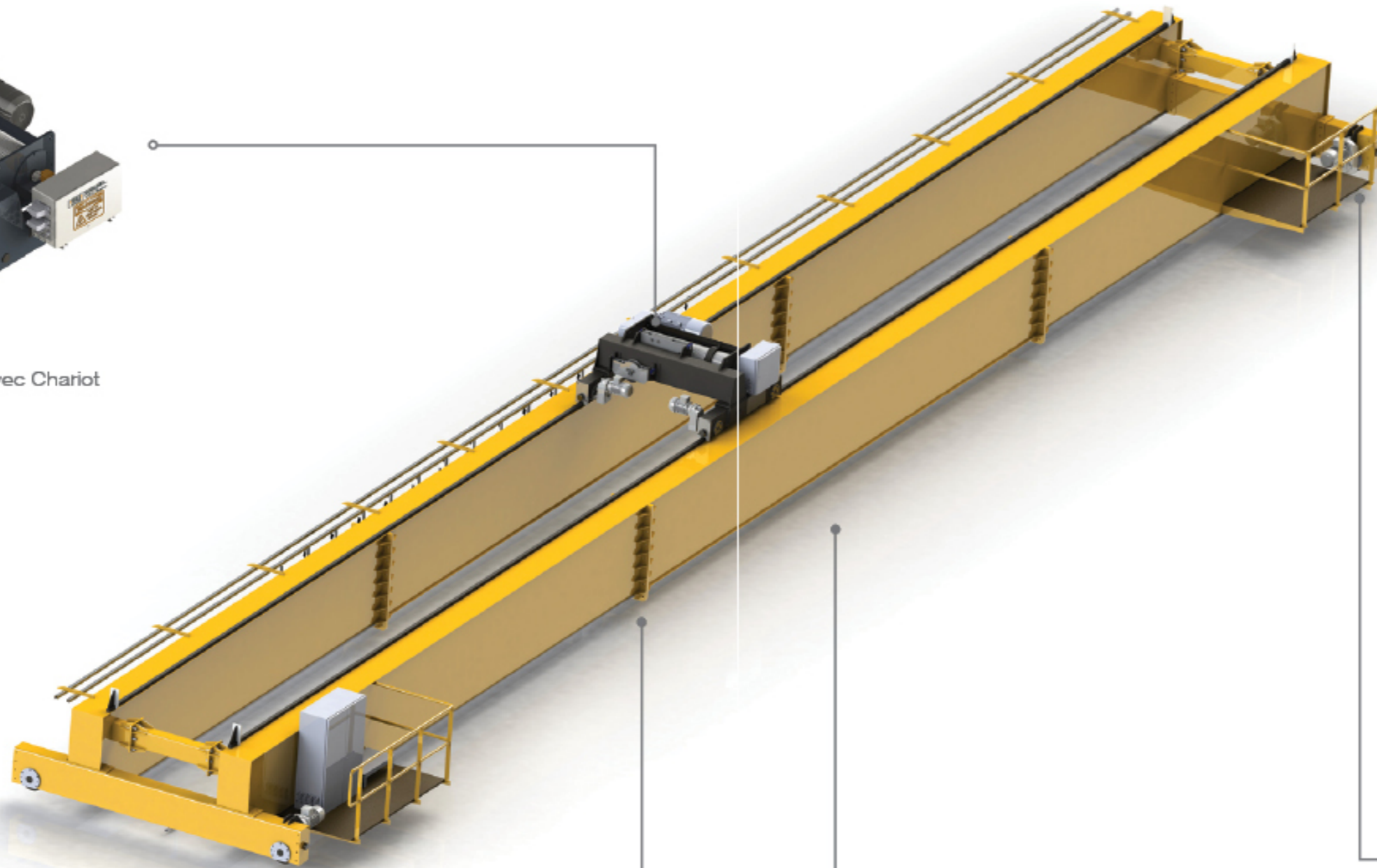
DOUBLE GIRDER OVERHEAD TRAVELLING CRANES

Pont Roulant Bipoutre

We have the manufacturing up to 100 tons capacities for double girder crane.
Nous avons la fabrication de la pont roulant bipoutre avec la capacite jusqu' a 100 tonnes.



Trolley Hoists
Palan Electrique Avec Chariot



Current Collector
Collecteur de Courant



Electric Control Panel
Panneau de Commande
d'Electrique



Hook Block
Bloc Crochet



Pendant Button
Bouton Pendentif



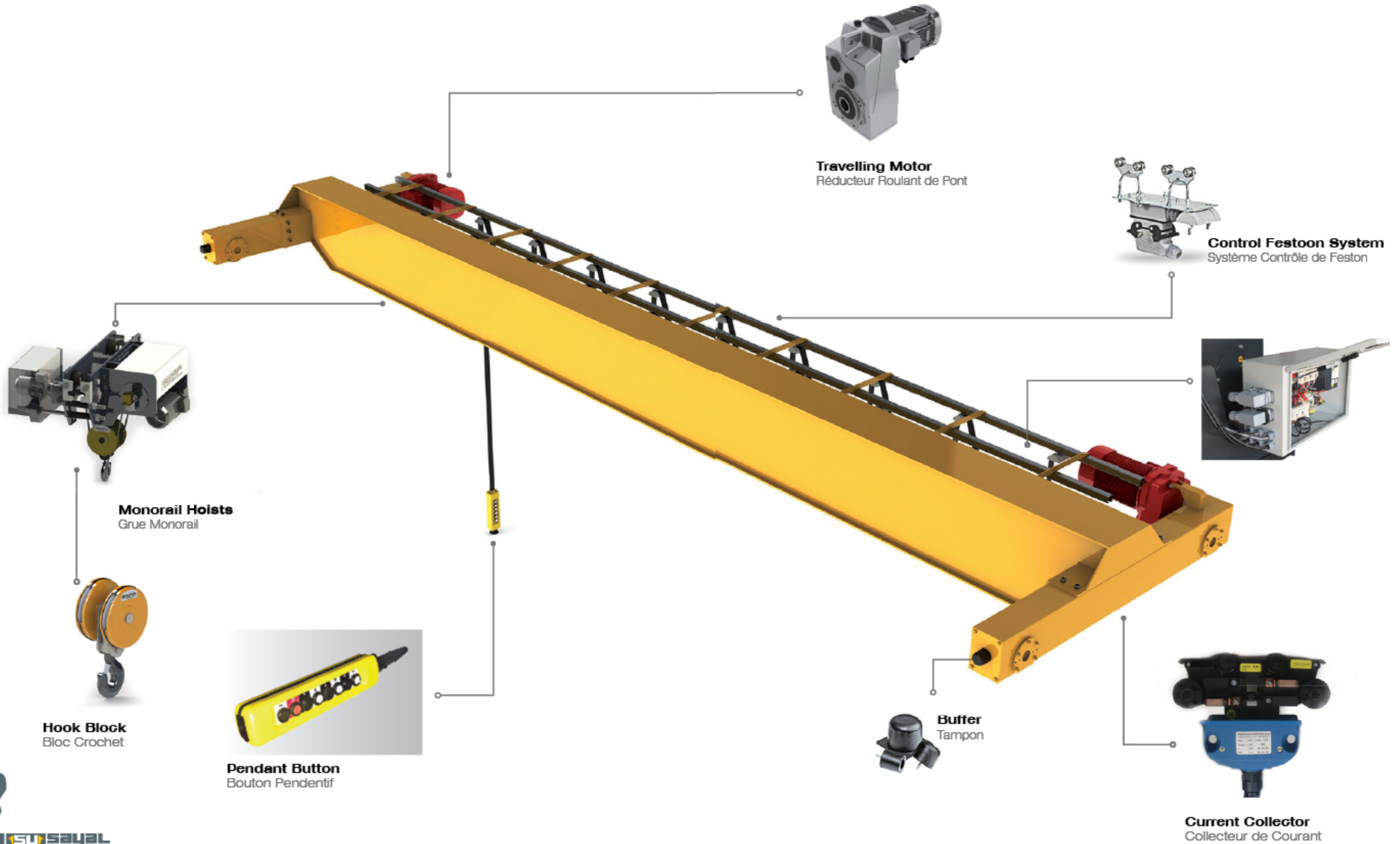
Travelling Motor
Réducteur Roulant de Pont

SINGLE GIRDER OVERHEAD TRAVELLING CRANES

Pont Roulant Monopoutre

We have the manufacturing up to 15 tons capacities for monorail crane.

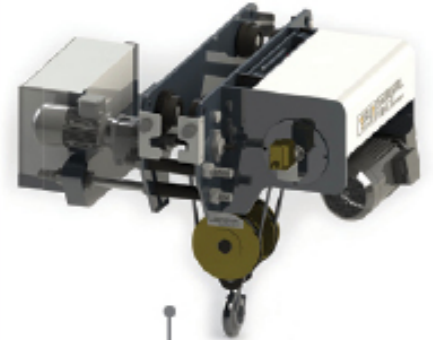
Nous avons la fabrication de la grue monorail avec la capacité jusqu'à 15 tonnes.



Travelling Motor
Réducteur Roulant de Pont



Control Festoon System
Système Contrôle de Feston



Monorail Hoists
Grue Monorail



Hook Block
Bloc Crochet



Pendant Button
Bouton Pendentif



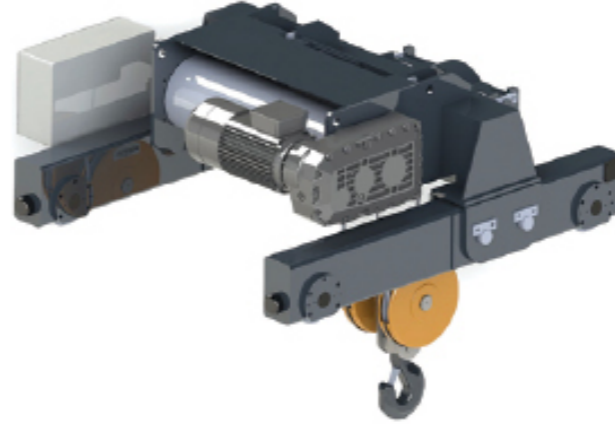
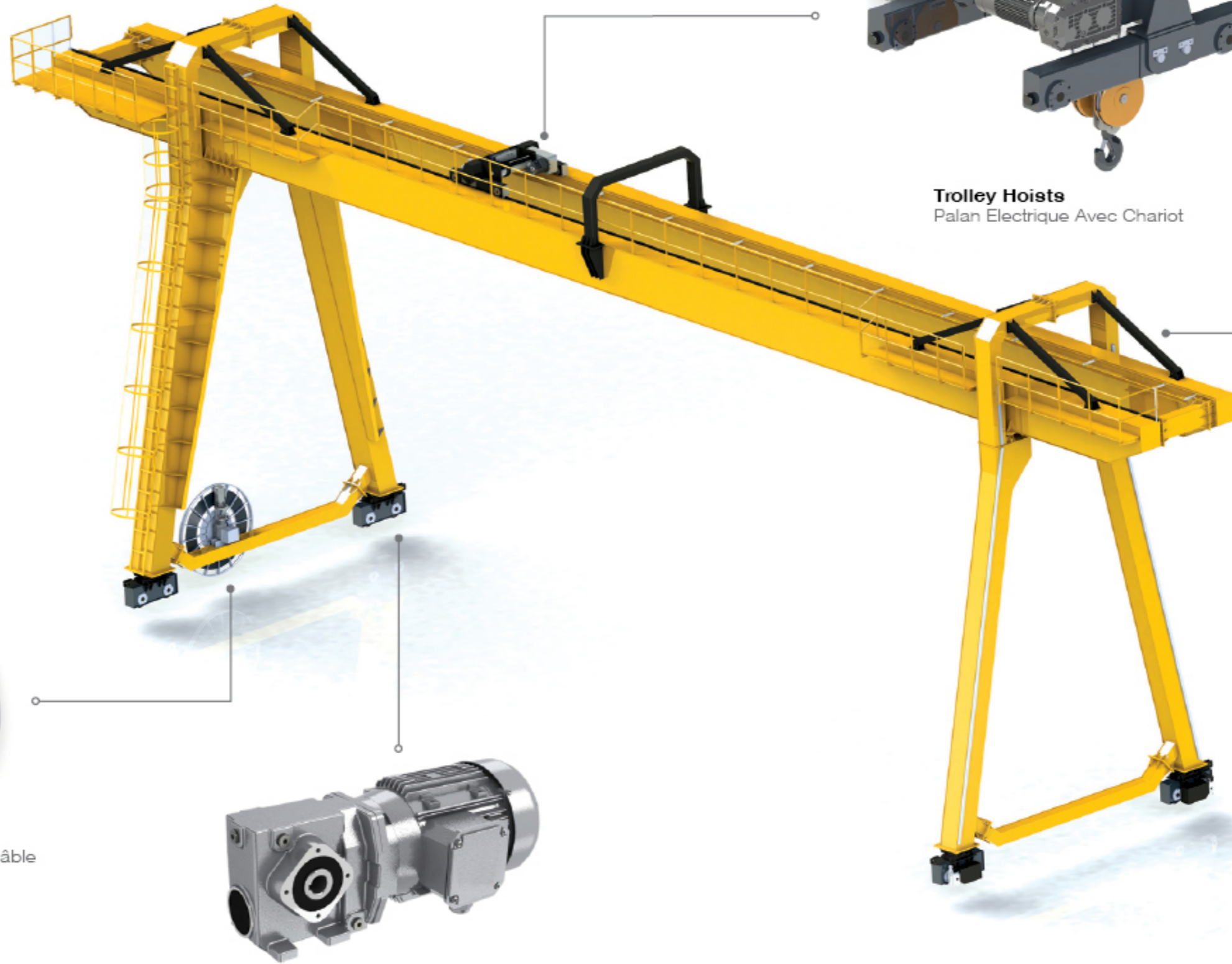
Buffer
Tampon



Current Collector
Collecteur de Courant

PORTAL CRANES

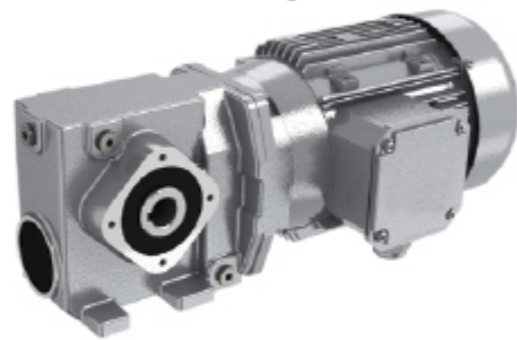
Grues Portique



Trolley Hoists
Palan Electrique Avec Chariot



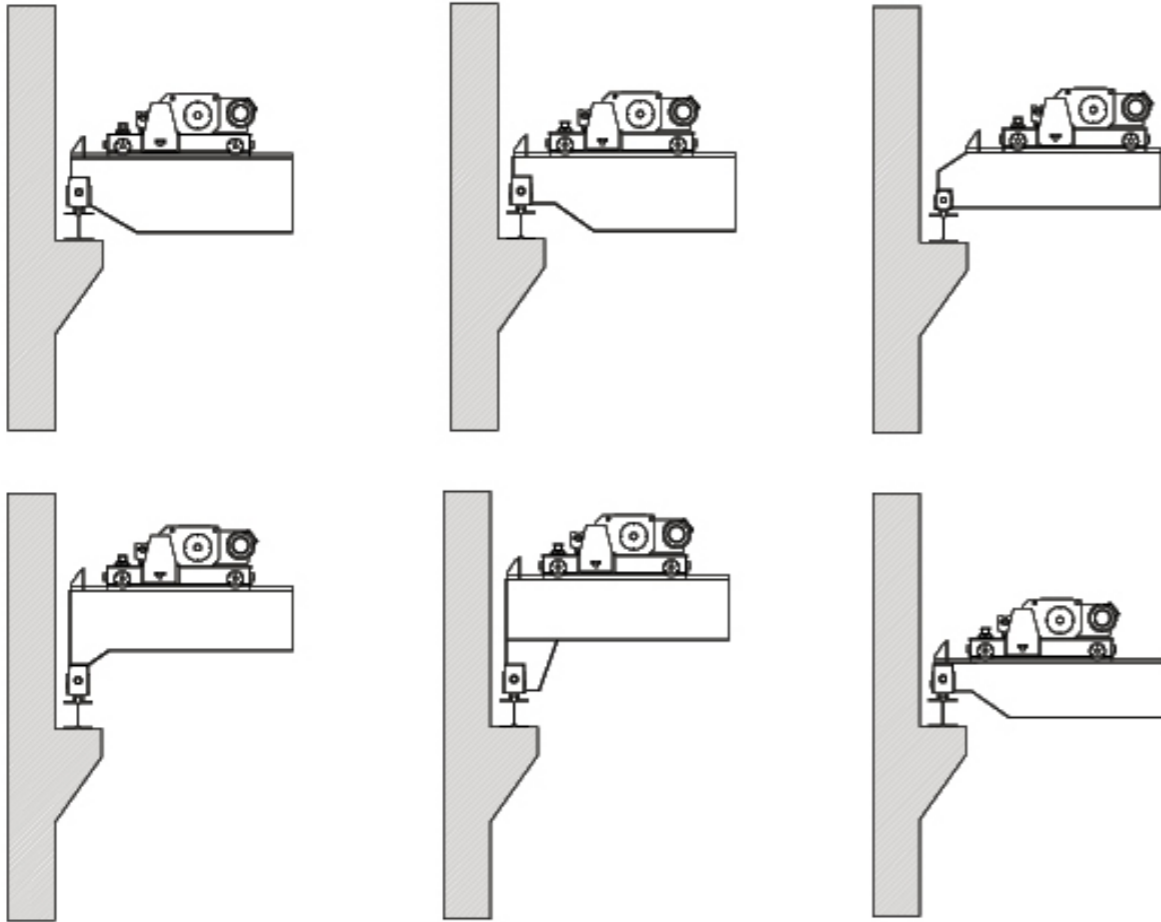
Cable Reels
Enrouleurs de Câble



Electric Control Panel
Panneau de Commande
d'Electrique

PRODUCE SOLUTIONS SUITABLE FOR YOUR FACILITIES

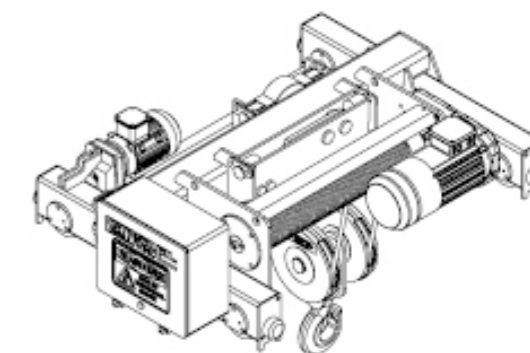
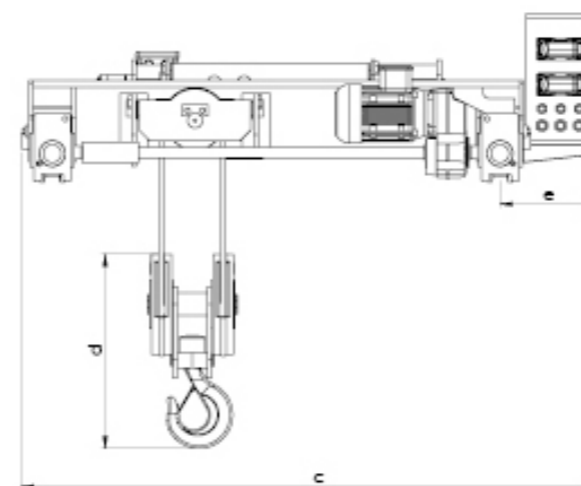
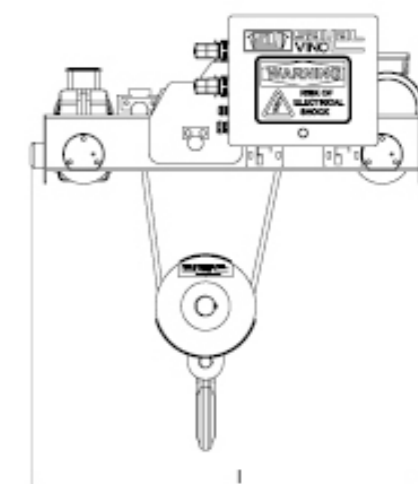
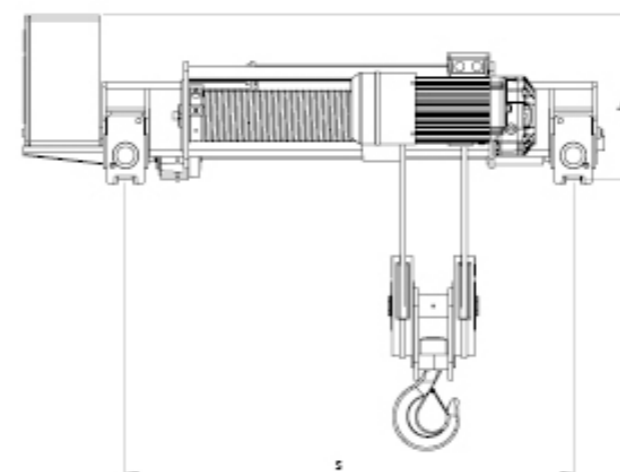
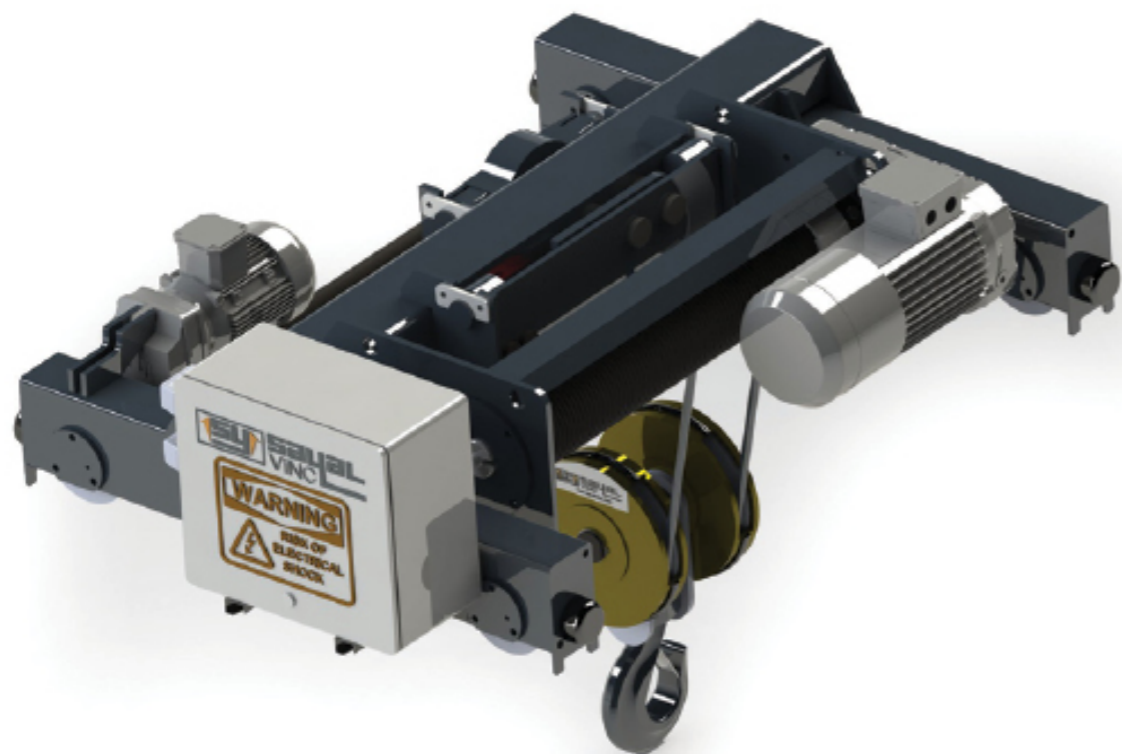
Nous produisons les solutions appropriées pour vos installations.



TROLLEY HOISTS

Palan Electrique Avec Chariot

SY.3.2 AVB

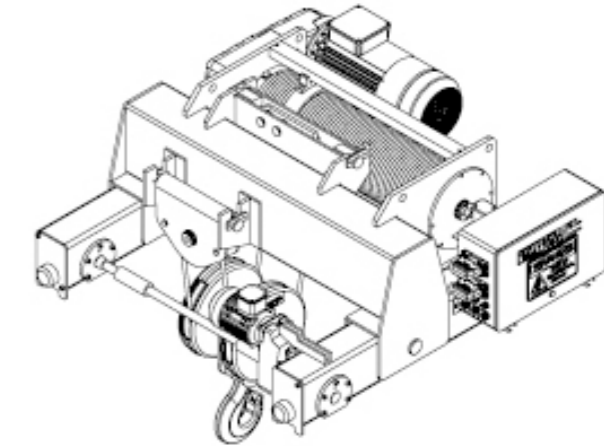
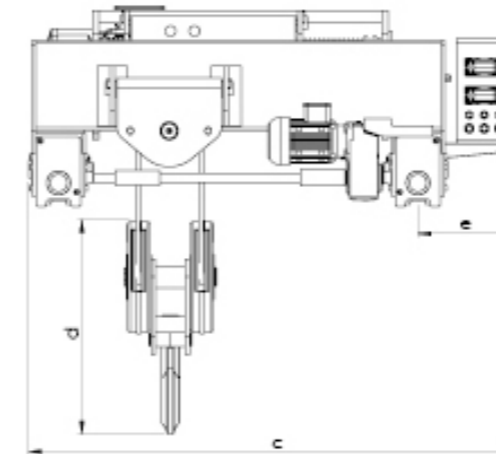
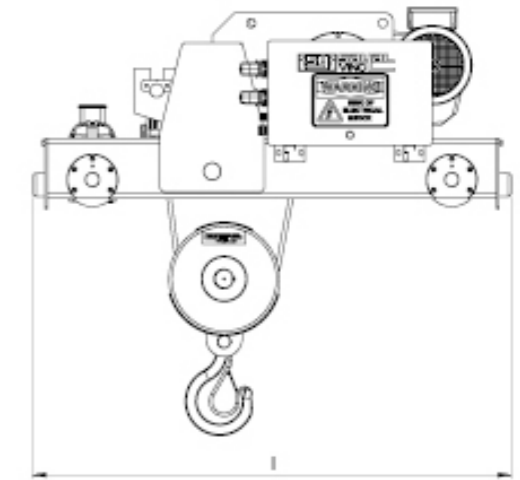
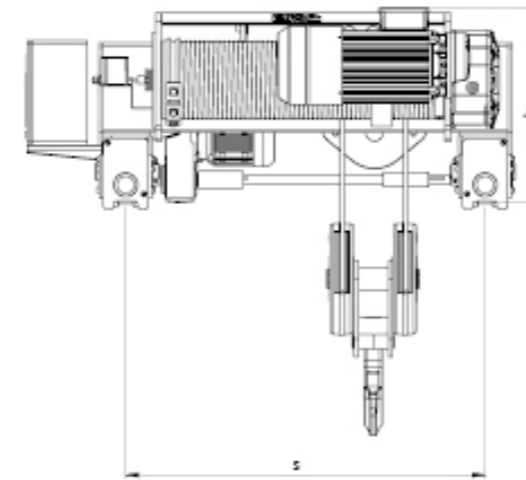
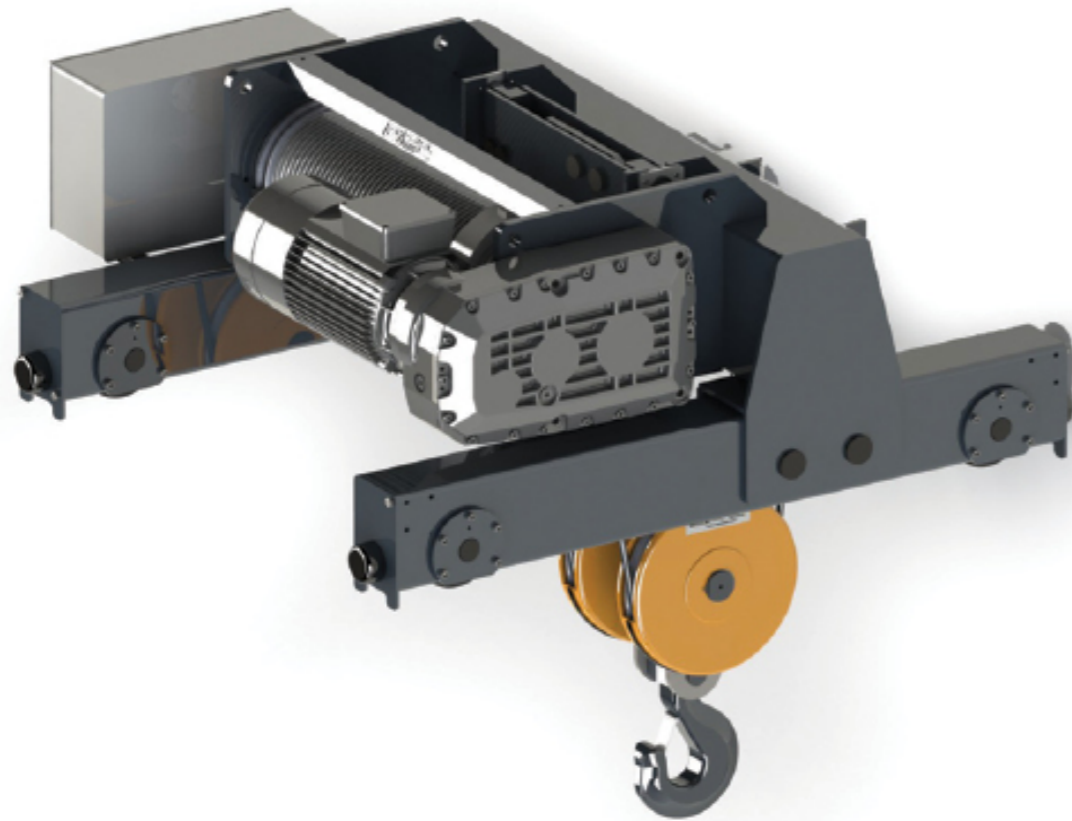


TECHNICAL SPECIFICATIONS Spécifications Techniques											DIMENSIONS Dimensions							
CHASSIS Chassis	MODEL Model	TYPE Type	LIFTING CAPACITY (kg) FEM 2M Capacité de levage (kg)	WORKING CLASS	LIFTING HEIGHT (m) Hauteur de levage (m)	LIFTING SPEED TWIN SPEED (m/min.) Vitesse de levage - Vitesse double	TRAVELLING SPEED (m/min.) Vitesse de véhicule (m/min.)	LIFTING MOTOR POWER (kW) Puissance moteur levage (kW)	TRAVELLING MOTOR POWER Puissance moteur véhicule (kW)	ROPE DIAMETER and REVING Diamètre de corde et de équipement	CHASSIS Chassis	MODEL Model	h mm	s mm	l mm	c mm	e mm	d mm
SY.3.2 AVB	3200-07 3200-10	Double Girder Double Girder	3200 3200	FEM 2m FEM 2m	7 10	0,6 / 3,9	5 / 20	0,37 / 2,5	0,55	8mm-4/1	SY.3.2 AVB	3200 - 07 3200 - 10	450 450	1200 1400	1080 1080	1550 1750	300 300	530 530

TROLLEY HOISTS

Palan Electrique Avec Chariot

SY.5 AVB



TECHNICAL SPECIFICATIONS Spécifications Techniques

CHASIS Chassis	MODEL Modél	TYPE Type	LIFTING CAPACITY (kg) FEM 2M Capacité de levage (kg)	WORKING CLASS	LIFTING HEIGHT (m) Hauteur de levage (m)	LIFTING SPEED TWIN SPEED (m/min.) Vitesse de levage - Vitesse double	TRAVELLING SPEED (m/min.) Vitesse de véhicule (m/min.)	LIFTING MOTOR POWER (kW) Puissance moteur levage (kW)	TRAVELLING MOTOR POWER (kW) Puissance moteur véhicule (kW)	ROPE DIAMETER and REWINDING Diamètre de corde et de équipement
SY.5 AVB	5000 - 07	Double Girder	5000	FEM 2m	7	0,8 / 5,2	5 / 20	0,8 / 4,9	0,75	10mm-4/1
	5000 - 10	Double Girder	5000	FEM 2m	10					
	5000 - 12	Double Girder	5000	FEM 2m	12					

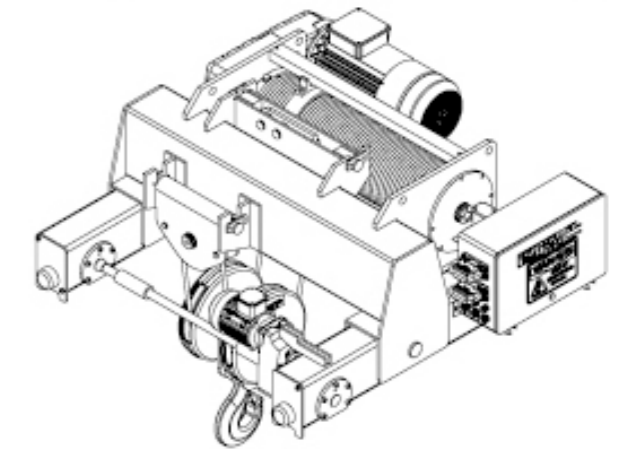
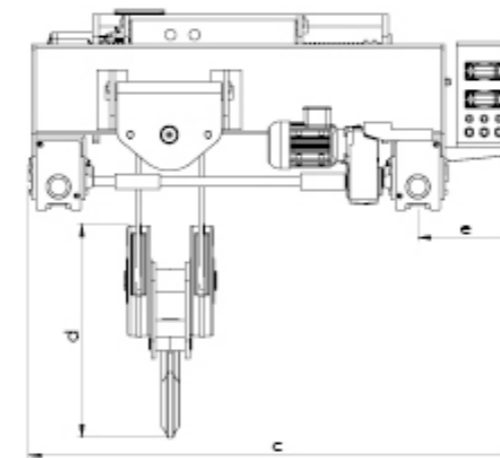
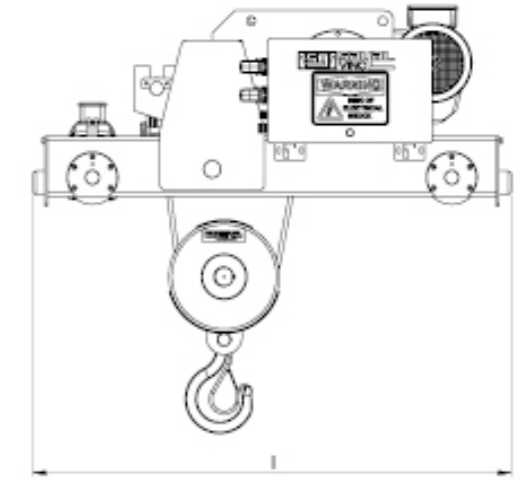
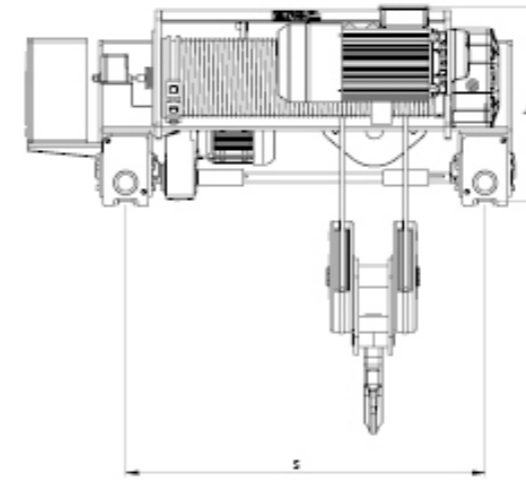
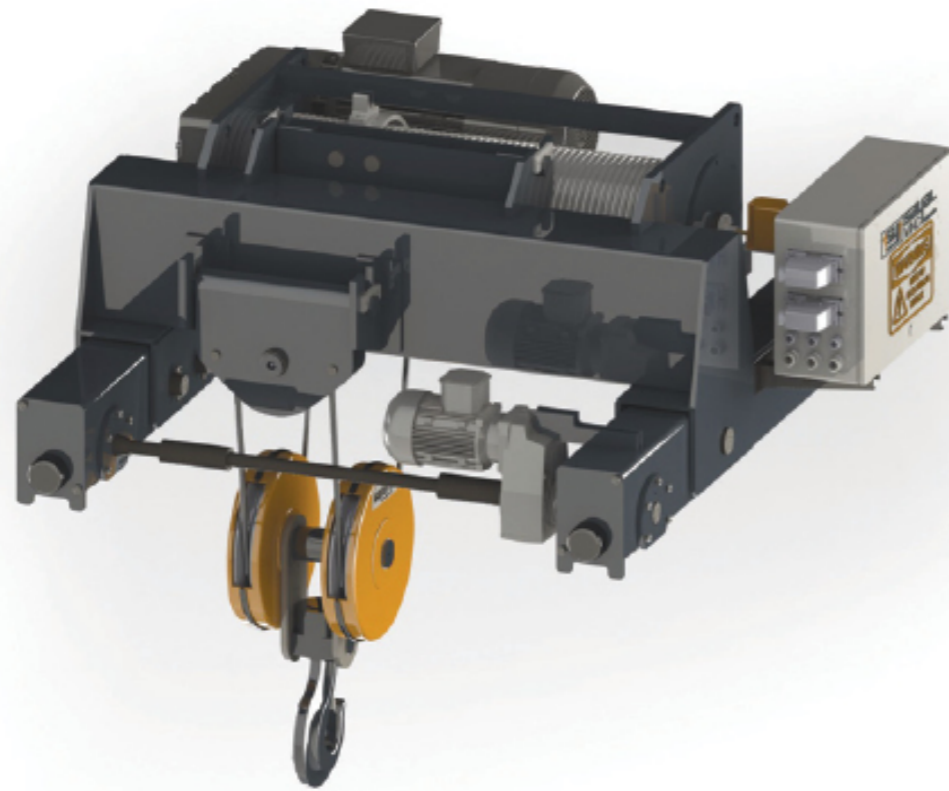
DIMENSIONS Dimensions

CHASIS Chassis	MODEL Modél	h mm	s mm	l mm	c mm	e mm	d mm
SY.5 AVB	5000 - 07	600	1000	1300	1450	350	530
	5000 - 10	600	1200	1300	1650	350	530
	5000 - 12	600	1200	1300	1650	350	530

TROLLEY HOISTS

Palan Electrique Avec Chariot

SY.6.3 AVB



TECHNICAL SPECIFICATIONS Spécifications Techniques

CHASIS Chassis	MODEL Model	TYPE Type	LIFTING CAPACITY (kg) FEM 2M Capacité de levage (kg)	WORKING CLASS	LIFTING HEIGHT (m) Hauteur de levage (m)	LIFTING SPEED TWIN SPEED (m/min.) Vitesse de levage - Vitesse double	TRAVELLING SPEED (m/min.) Vitesse de véhicule (m/min.)	LIFTING MOTOR POWER (kW) Puissance moteur levage (kW)	TRAVELLING MOTOR POWER Puissance moteur véhicule (kW)	ROPE DIAMETER and REWIND Diamètre de corde et de équipement
SY.6.3 AVB	6300 - 07	Double Girder	6300	FEM 2m	7	0,8 / 5,2	5 / 20	0,8 / 4,9	0,75	10mm-4/1
	6300 - 10	Double Girder	6300	FEM 2m	10					
	6300 - 12	Double Girder	6300	FEM 2m	12					

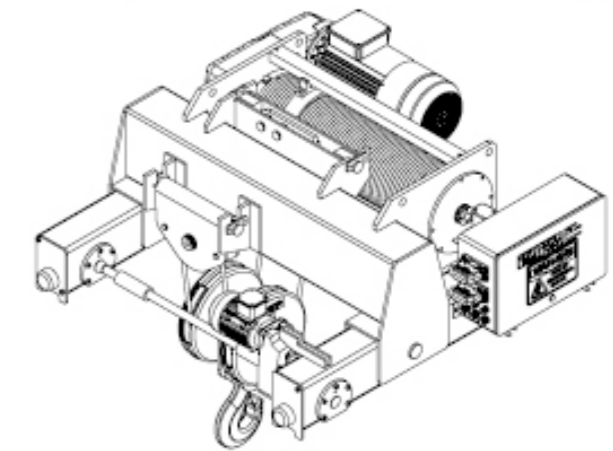
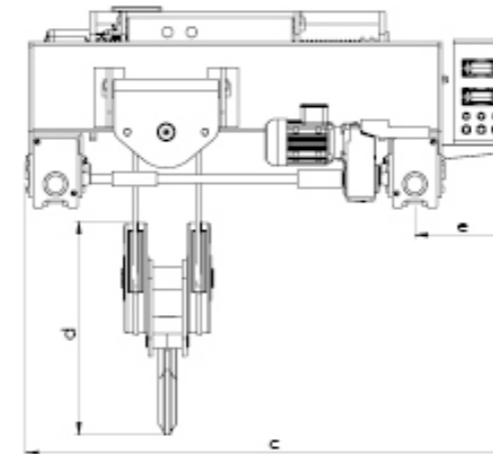
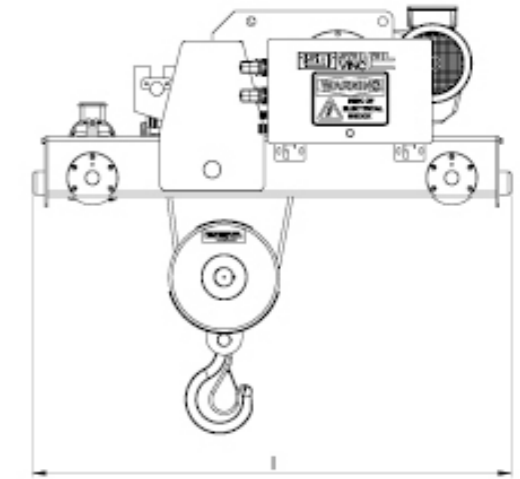
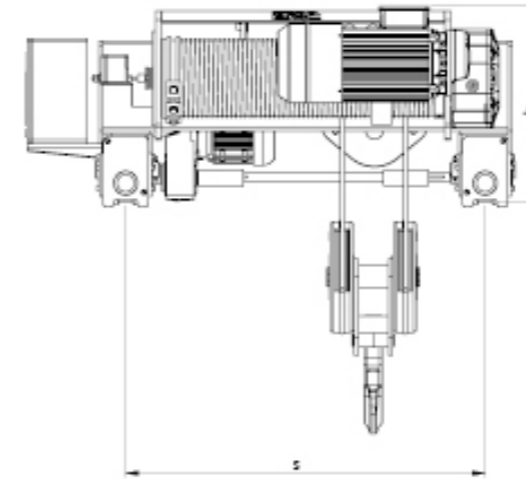
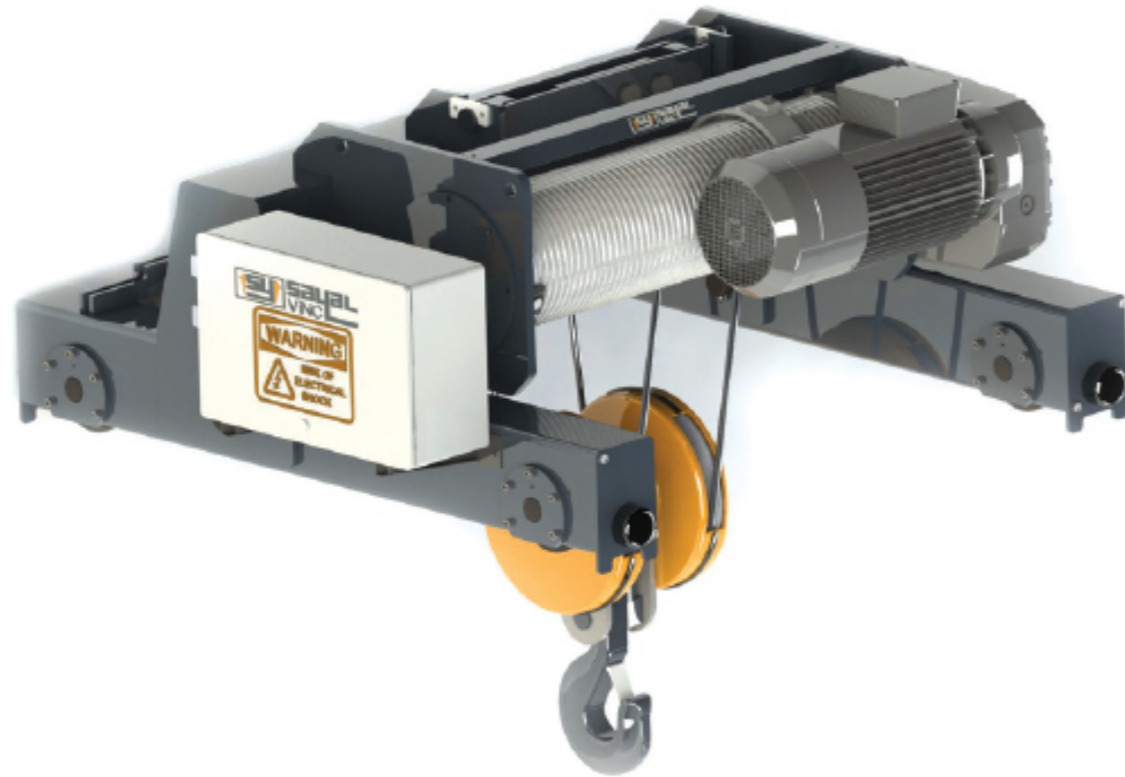
DIMENSIONS Dimensions

CHASIS Chassis	MODEL Model	h mm	s mm	l mm	c mm	e mm	d mm
SY.6.3 AVB	6300 - 07	600	1200	1300	1650	350	530
	6300 - 10	600	1200	1300	1650	350	530
	6300 - 12	600	1400	1300	1850	350	530

TROLLEY HOISTS

Palan Electrique Avec Chariot

SY.10 AVB



TECHNICAL SPECIFICATIONS Spécifications Techniques

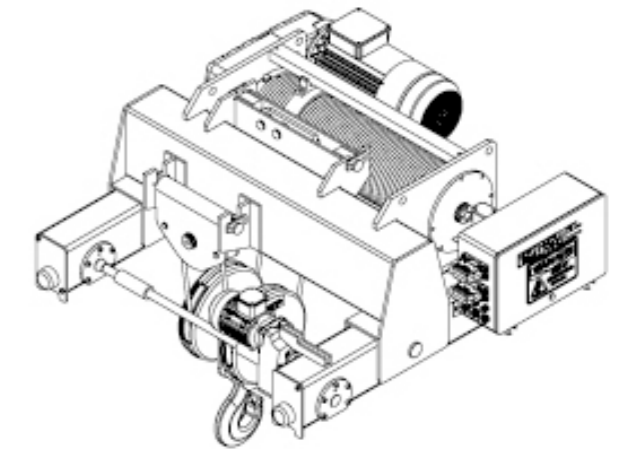
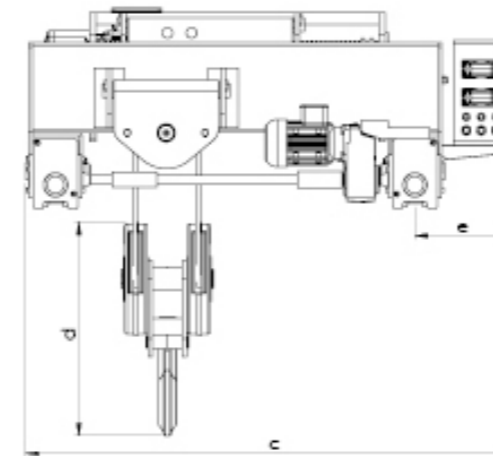
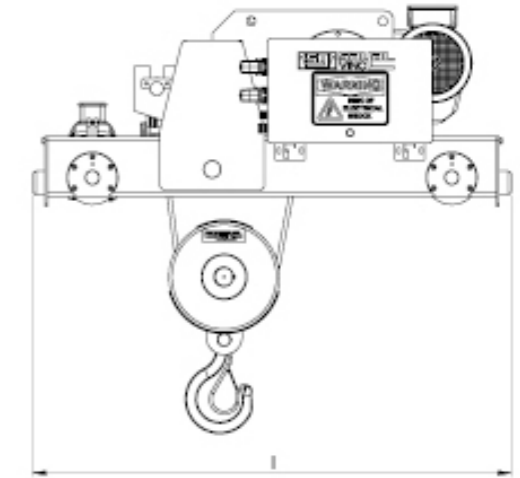
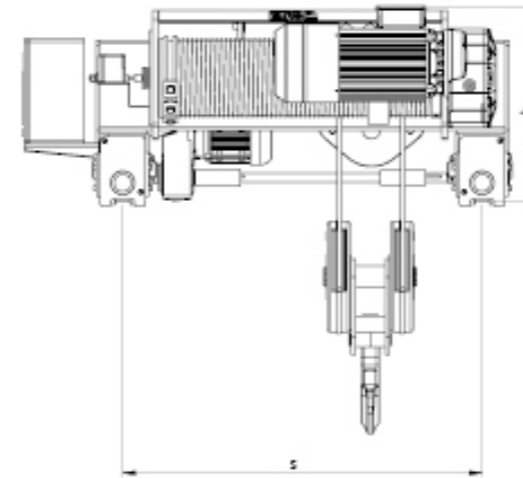
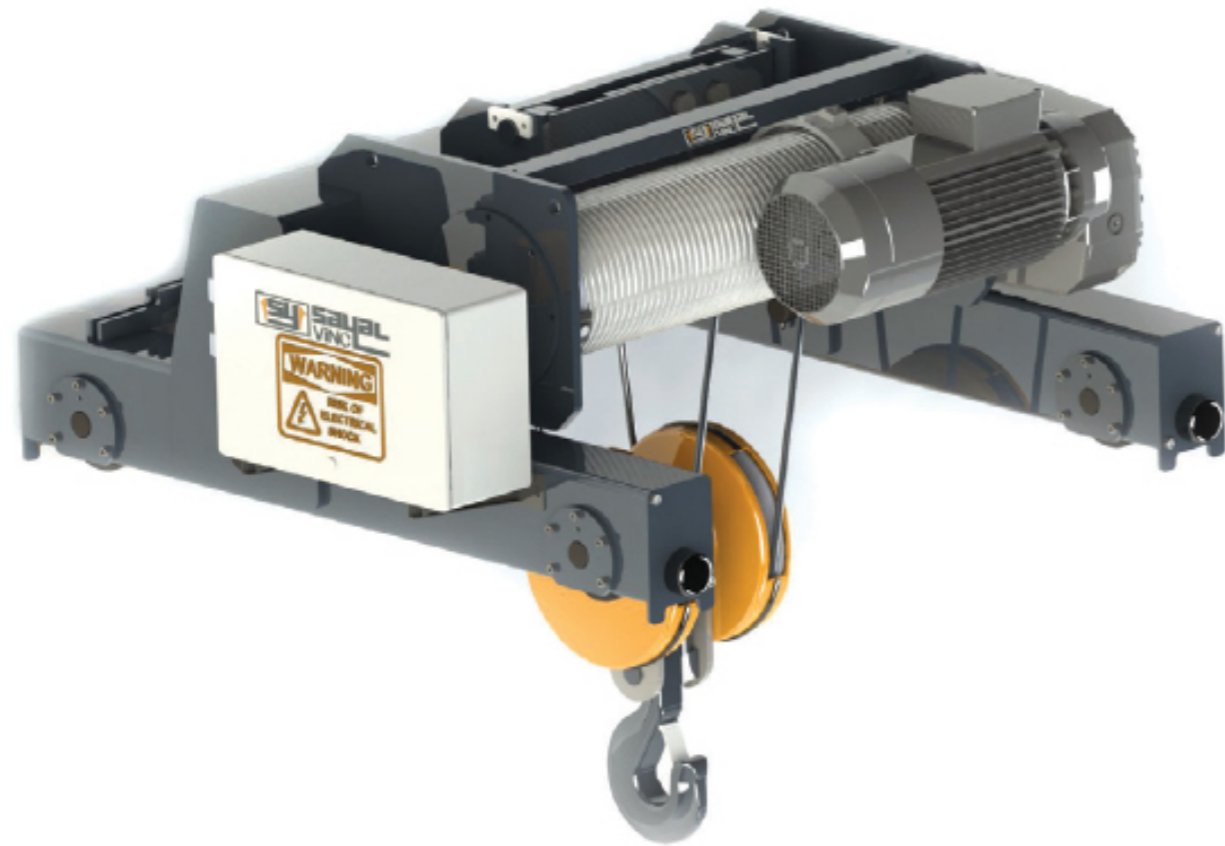
DIMENSIONS Dimensions

CHASIS Chassis	MODEL Model	TYPE Type	LIFTING CAPACITY (kg) FEM 2M Capacité de levage (kg)	WORKING CLASS	LIFTING HEIGHT (m) Hauteur de levage (m)	LIFTING SPEED TWIN SPEED (m/min.) Vitesse de levage- Vitesse double	TRAVELLING SPEED (m/min.) Vitesse de véhicule (m/min.)	LIFTING MOTOR POWER (kW) Puissance moteur levage (kW)	TRAVELLING MOTOR POWER Puissance moteur véhicule (kW)	ROPE DIAMETER and REVING Diamètre de corde et de équipement		CHASIS Chassis	MODEL Model	h	s	l	c	e	d
														mm	mm	mm	mm	mm	mm
SY.10 AVB	10000 - 07	Double Girder	10000	FEM 2m	7	0,7 / 4	5 / 20	1,5 / 9,5	1,1	14mm-4/1		SY.10 AVB	10000 - 07	660	1200	1600	1650	350	715
	10000 - 10	Double Girder	10000	FEM 2m	10							10000 - 10	660	1400	1600	1850	350	715	
	10000 - 12	Double Girder	10000	FEM 2m	12							10000 - 12	660	1500	1600	1950	350	715	

TROLLEY HOISTS

Palan Electrique Avec Chariot

SY.12.5 AVB



TECHNICAL SPECIFICATIONS Spécifications Techniques

CHASIS Chassis	MODEL Model	TYPE Type	LIFTING CAPACITY (kg) FEM 2M Capacité de levage (kg)	WORKING CLASS	LIFTING HEIGHT (m) Hauteur de levage (m)	LIFTING SPEED TWIN SPEED (m/min.) Vitesse de levage- Vitesse double	TRAVELLING SPEED (m/min.) Vitesse de véhicule (m/min.)	LIFTING MOTOR POWER (kW) Puissance moteur levage (kW)	TRAVELLING MOTOR POWER Puissance moteur véhicule (kW)	ROPE DIAMETER and REVING Diamètre de corde et de équipement
SY.12,5 AVB	12500 - 07	Double Girder	12500	FEM 2m	7	0,7 / 4	5 / 20	1,5 / 9,5	1,1	14mm-4/1
	12500 - 10	Double Girder	12500	FEM 2m	10					
	12500 - 12	Double Girder	12500	FEM 2m	12					

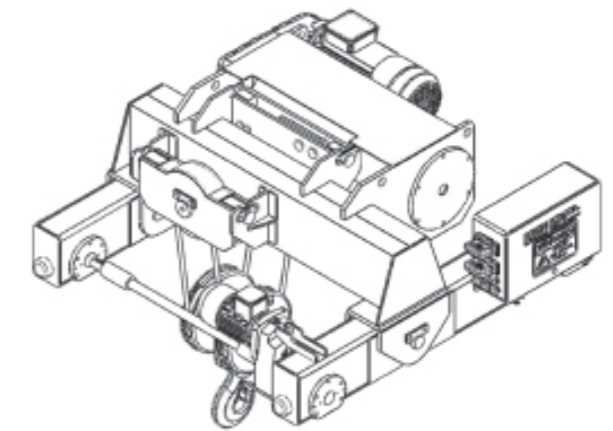
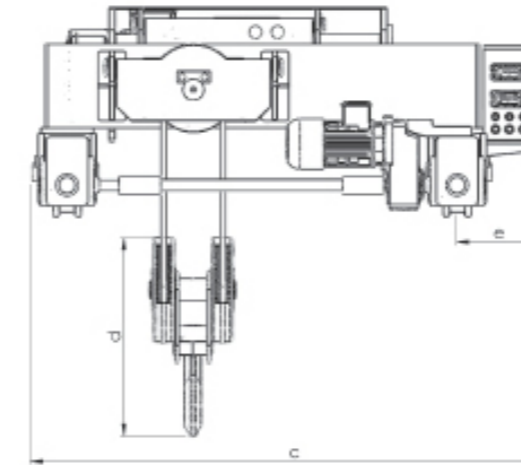
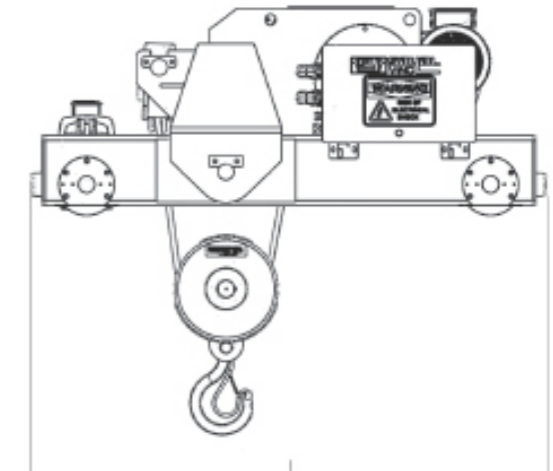
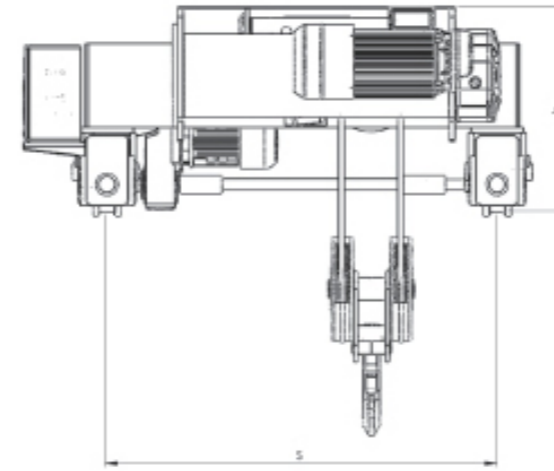
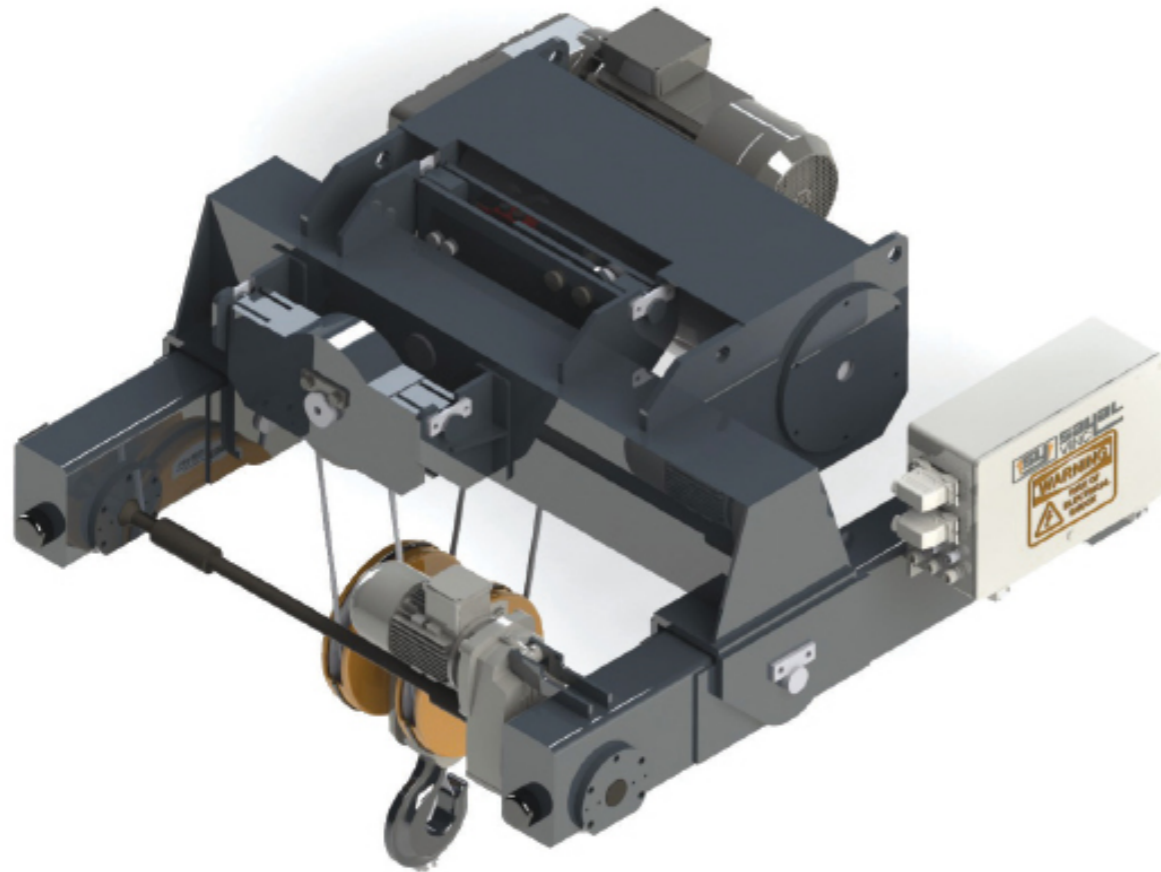
DIMENSIONS Dimensions

CHASIS Chassis	MODEL Model	h mm	s mm	l mm	c mm	e mm	d mm
SY.12,5 AVB	12500 - 07	660	1200	1600	1650	350	715
	12500 - 10	660	1400	1600	1850	350	715
	12500 - 12	660	1500	1600	1950	350	715

TROLLEY HOISTS

Palan Electrique Avec Chariot

SY.16 AVB



TECHNICAL SPECIFICATIONS Spécifications Techniques

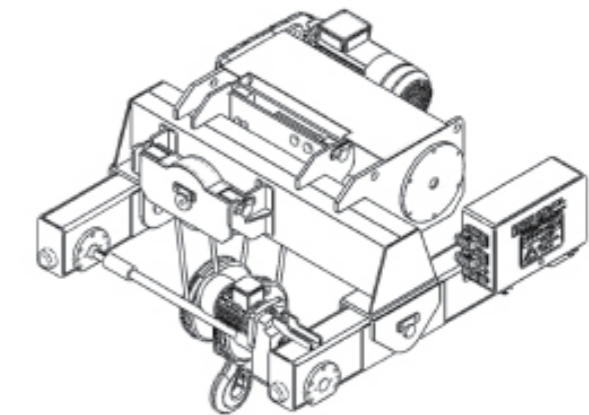
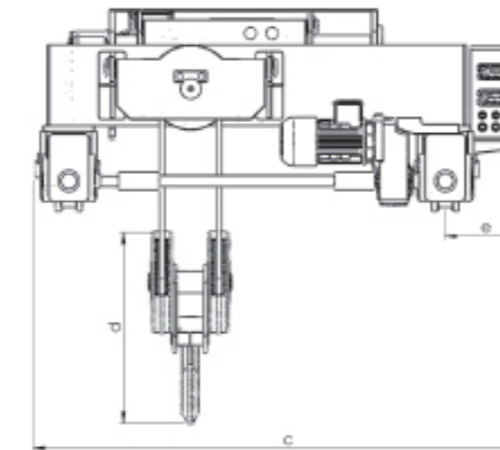
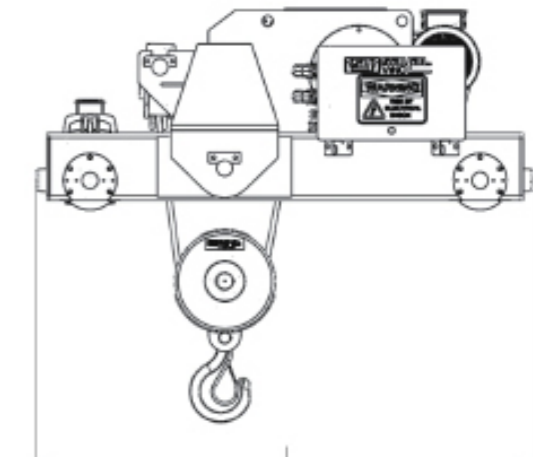
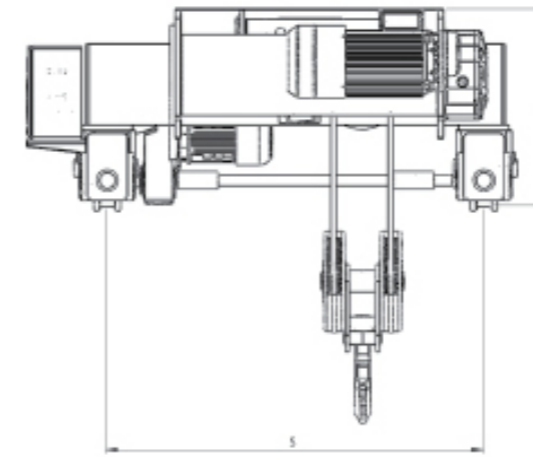
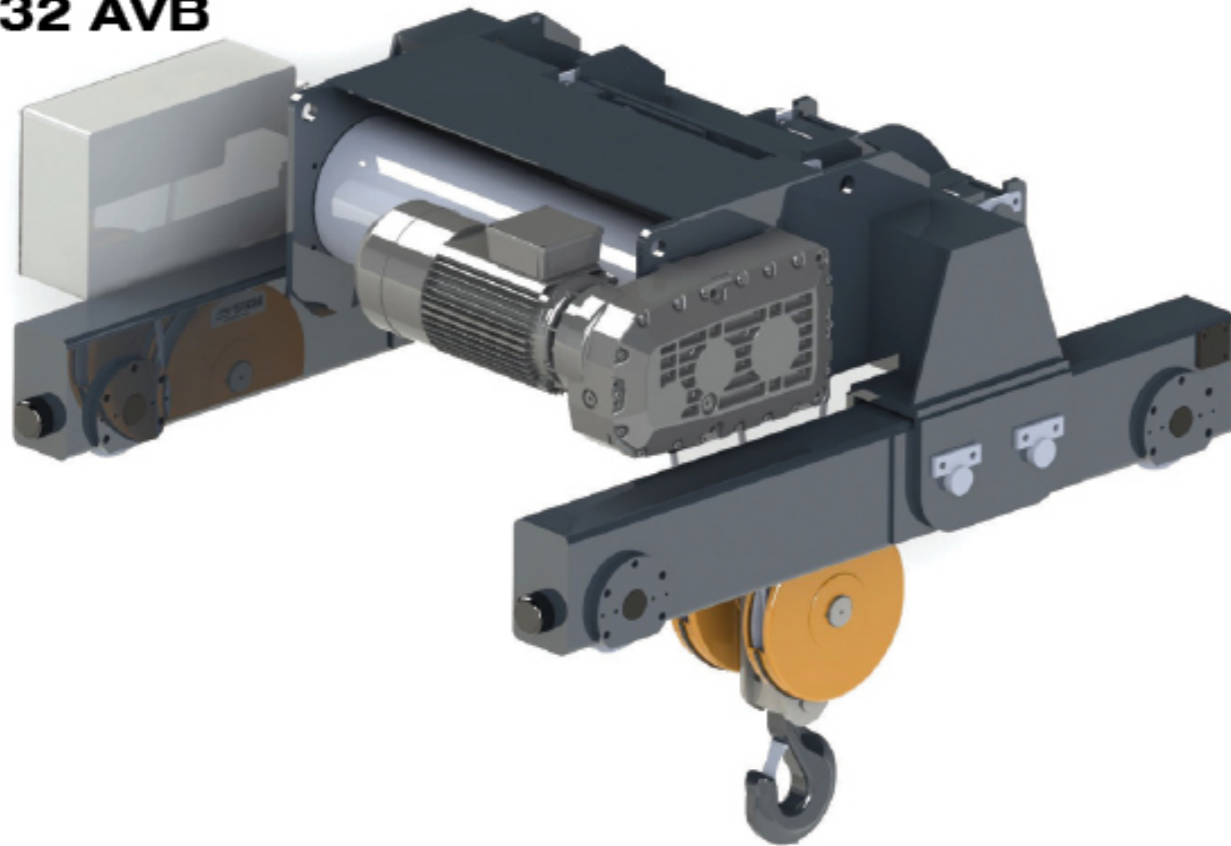
DIMENSIONS Dimensions

CHASIS Chassis	MODEL Model	TYPE Type	LIFTING CAPACITY (kg) FEM 2M Capacité de levage (kg)	WORKING CLASS	LIFTING HEIGHT (m) Hauteur de levage (m)	LIFTING SPEED TWIN SPEED (m/min.) Vitesse de levage - Vitesse double	TRAVELLING SPEED (m/min.) Vitesse de véhicule (m/min.)	LIFTING MOTOR POWER (kW) Puissance moteur levage (kW)	TRAVELLING MOTOR POWER (kW) Puissance moteur véhicule (kW)	ROPE DIAMETER and REVING Diamètre de corde et de équipement	CHASIS Chassis	MODEL Model	h mm	s mm	l mm	c mm	e mm	d mm
SY.16 AVB	16000 - 07	Double Girder	16000	FEM 2m	7	0,7 / 4	5 / 20	2,6 / 16	1,1	16mm-4/1	SY.16 AVB	16000 - 07	660	1200	1600	1650	350	715
	16000 - 10	Double Girder	16000	FEM 2m	10							16000 - 10	660	1400	1600	1850	350	715
	16000 - 12	Double Girder	16000	FEM 2m	12							16000 - 12	660	1600	1600	2050	350	715

TROLLEY HOISTS

Palan Electrique Avec Chariot

SY.20 AVB
SY.25 AVB
SY.32 AVB



TECHNICAL SPECIFICATIONS Spécifications Techniques

CHASSIS Chassis	MODEL Modèle	TYPE Type	LIFTING CAPACITY (kg) FEM 2M Capacité de levage (kg)	WORKING CLASS	LIFTING HEIGHT (m) Hauteur de levage (m)	LIFTING SPEED TWIN SPEED (m/min.) Vitesse de levage - Vitesse double	TRAVELLING SPEED (m/min.) Vitesse de véhicule (m/min.)	LIFTING MOTOR POWER (kW) Puissance moteur levage (kW)	TRAVELLING MOTOR POWER Puissance moteur véhicule (kW)	ROPE DIAMETER and REWIND Diamètre de corde et de bobinage
SY.20 AVB	20000 - 07	Double Girder	20000	FEM 1Am	7	0,7 / 4	5 / 20	2,6 / 16	2x0,75	18mm-4/1
	20000 - 10	Double Girder	20000	FEM 1Am	10					
	20000 - 12	Double Girder	20000	FEM 1Am	12					
SY.20 AVB	20000 - 07	Double Girder	20000	FEM 2m	7	0,5 / 3, 4	5 / 20	2,6 / 16	2x0,75	18mm-4/1
	20000 - 10	Double Girder	20000	FEM 2m	10					
	20000 - 12	Double Girder	20000	FEM 2m	12					
SY.25 AVB	25000 - 07	Double Girder	25000	FEM 1Am	7	0,5 / 3, 4	5 / 20	2,6 / 16	2x1,1	18mm-4/1
	25000 - 10	Double Girder	25000	FEM 1Am	10					
	25000 - 12	Double Girder	25000	FEM 1Am	12					
SY.32 AVB	32000 - 07	Double Girder	32000	FEM 1Am	7	0,4 / 2, 4	5 / 20	2,6 / 16	2x1,1	18mm-6/1
	32000 - 10	Double Girder	32000	FEM 1Am	10					
	32000 - 12	Double Girder	32000	FEM 1Am	12					

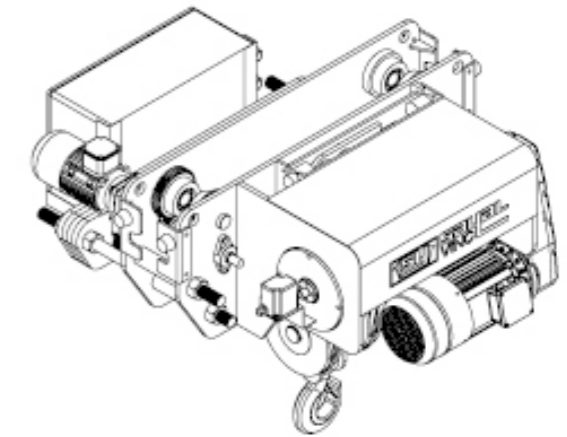
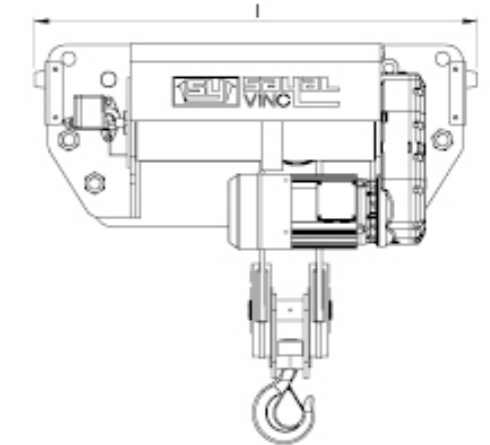
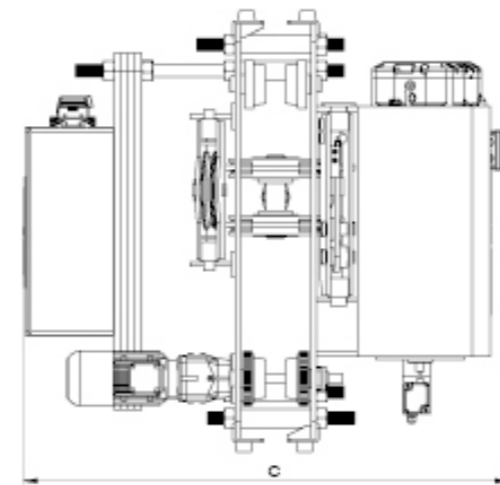
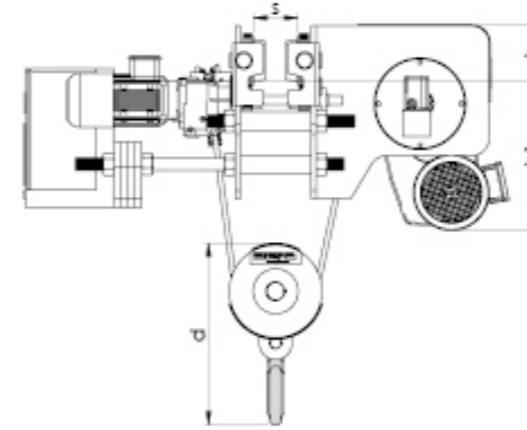
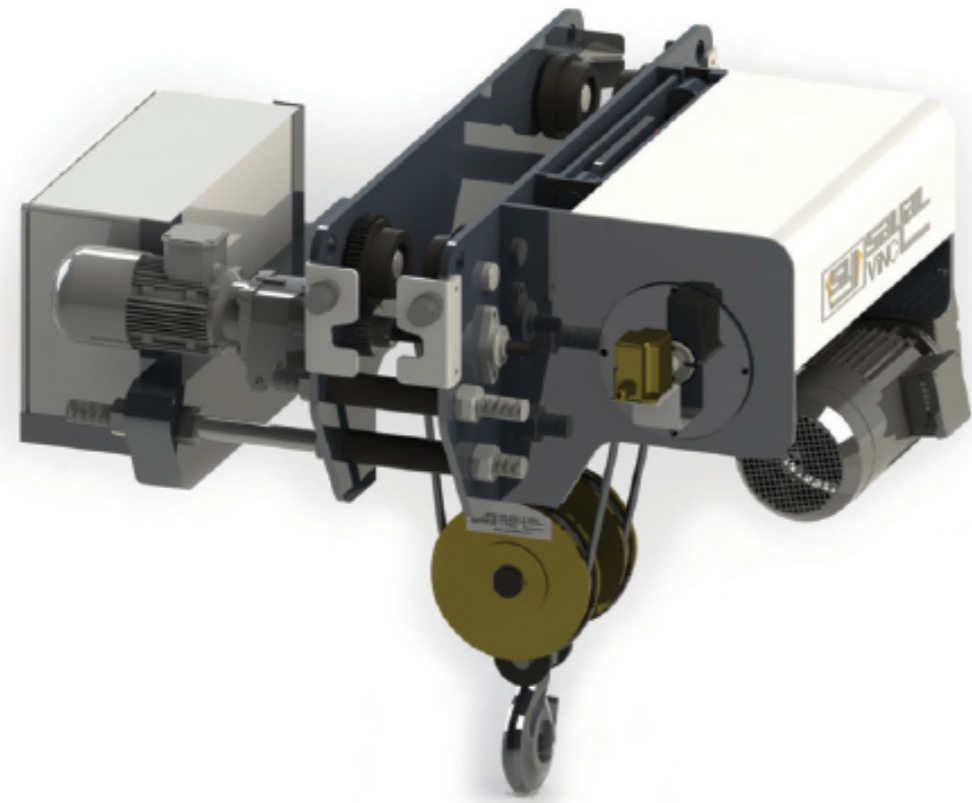
DIMENSIONS Dimensions

CHASSIS Chassis	MODEL Modèle	h mm	s mm	l mm	c mm	e mm	d mm
SY.20 AVB	20000 - 07	740	1400	1850	1900	425	900
	20000 - 10	740	1400	1850	1900	425	900
	20000 - 12	740	1600	1850	2100	425	900
SY.20 AVB	20000 - 07	740	1400	1850	1900	425	900
	20000 - 10	740	1400	1850	1900	425	900
	20000 - 12	740	1600	1850	2100	425	900
SY.25 AVB	25000 - 07	740	1400	1850	1900	425	900
	25000 - 10	740	1400	1850	1900	425	900
	25000 - 12	740	1600	1850	2100	425	900
SY.32 AVB	32000 - 07	825	1400	2100	2000	425	1050
	32000 - 10	825	1600	2100	2200	425	1050
	32000 - 12	825	1750	2100	2350	425	1050

MONORAIL HOISTS

Grues Monorail

SY.3.2 MV



TECHNICAL SPECIFICATIONS Spécifications Techniques

CHASIS Chassis	MODEL Model	TYPE Type	LIFTING CAPACITY (kg) FEM 2M Capacité de levage (kg)	WORKING CLASS	LIFTING HEIGHT (m) Hauteur de levage (m)	LIFTING SPEED TWIN SPEED (m/min.) Vitesse de levage- Vitesse double	TRAVELLING SPEED (m/min.) Vitesse de véhicule (m/min.)	LIFTING MOTOR POWER (kW) Puissance moteur levage (kW)	TRAVELLING MOTOR POWER Puissance moteur véhicule (kW)	ROPE DIAMETER and REVING Diamètre de corde et de équipement
SY.3,2 MV	3200-07 3200-10	Single Girder Single Girder	3200 3200	FEM 2m FEM 2m	7 10	0,6 / 3,9	5 / 20	0,37 / 2,5	0,55	8mm-4/1

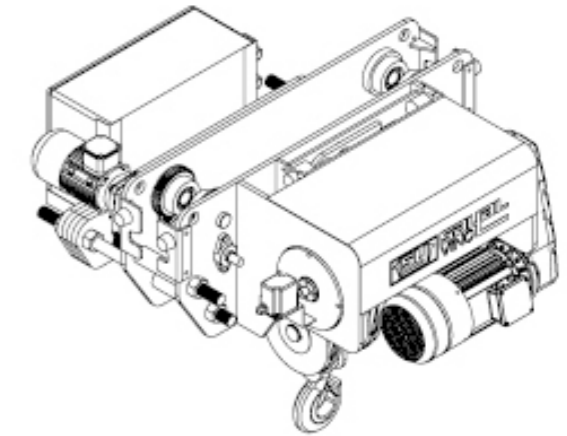
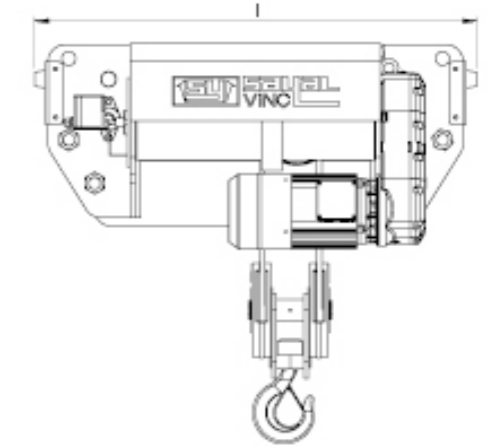
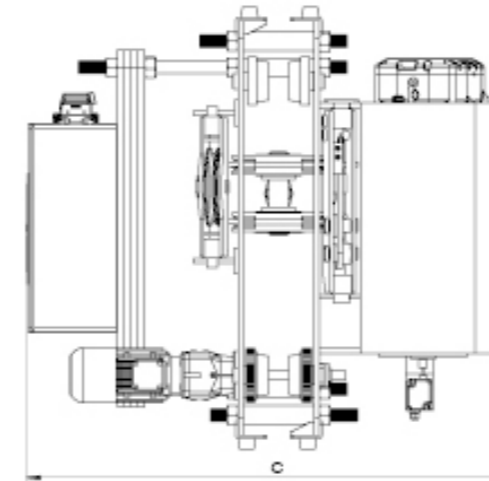
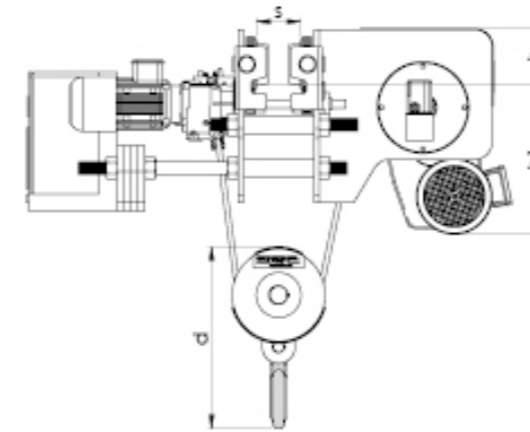
DIMENSIONS Dimensions

CHASIS Chassis	MODEL Model	s mm	h mm	h1 mm	c mm	d mm	l mm
SY.3.2 MV	3200 - 07 3200 - 10	200 - 350 200 - 350	175 175	400 400	1355 1355	530 530	1150 1400

MONORAIL HOISTS

Grues Monorail

SY.5 MV
SY.6.3 MV



TECHNICAL SPECIFICATIONS

Spécifications Techniques

DIMENSIONS

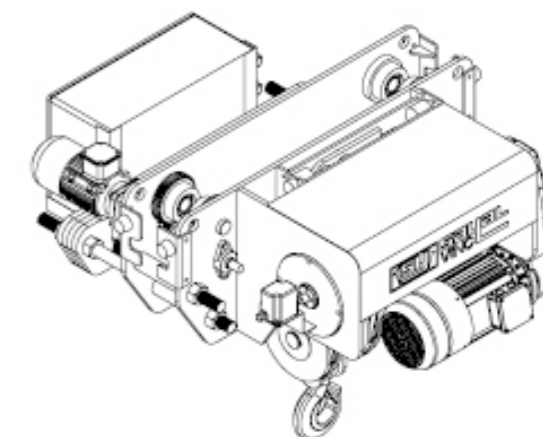
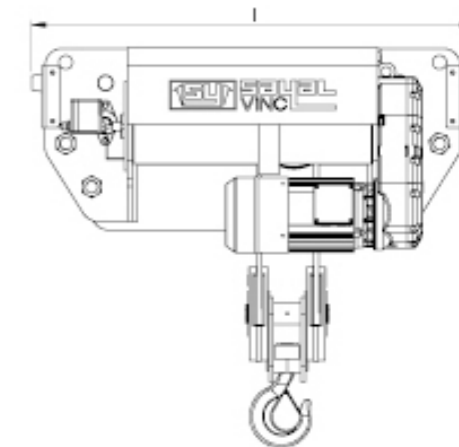
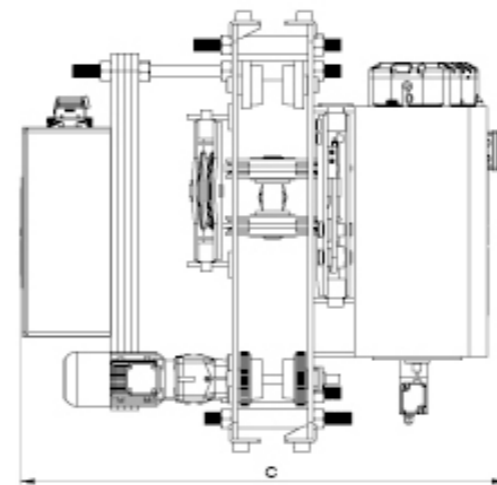
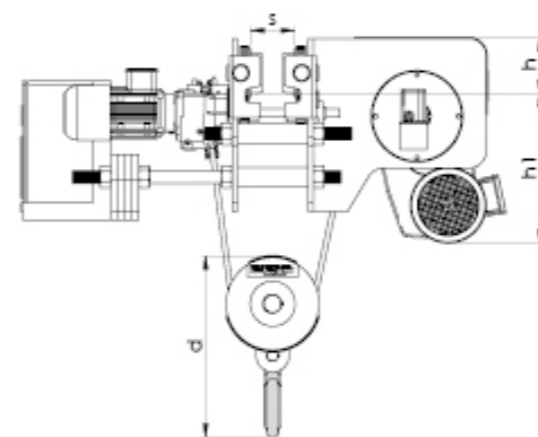
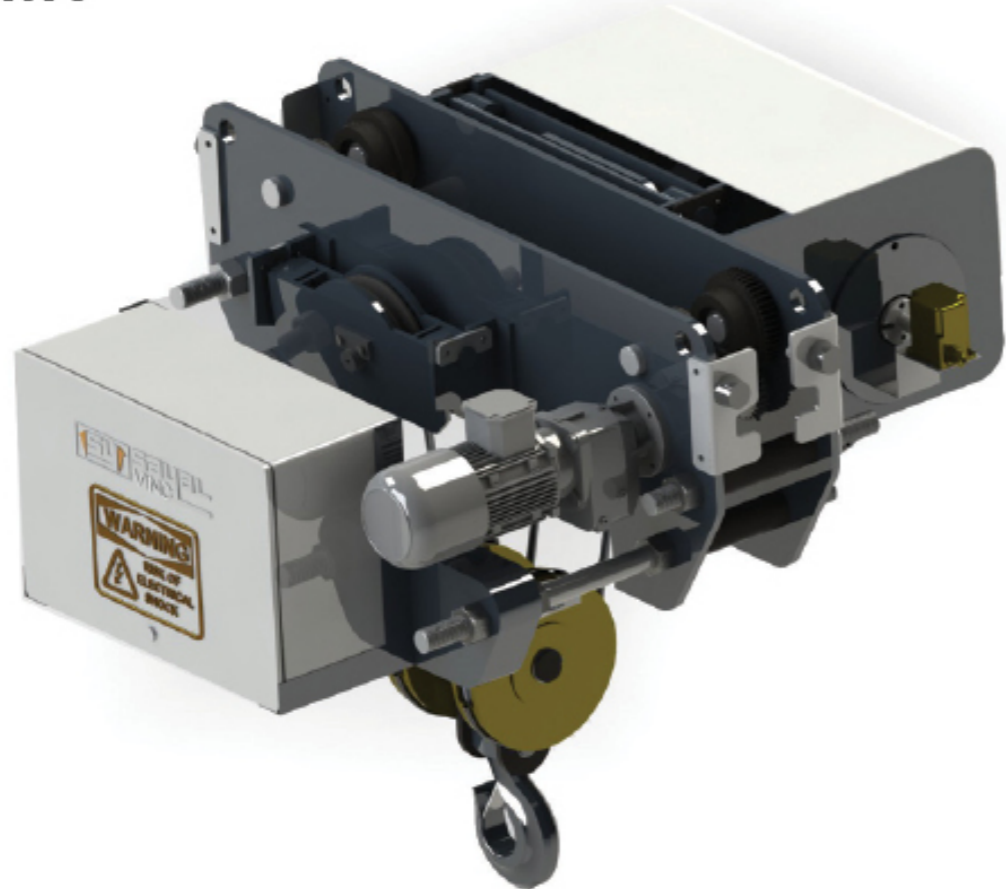
Dimensions

CHASIS Chassis	MODEL Model	TYPE Type	LIFTING CAPACITY (kg) FEM 2M Capacité de levage (kg)	WORKING CLASS	LIFTING HEIGHT (m) Hauteur de levage (m)	LIFTING SPEED TWIN SPEED (m/min.) Vitesse de levage- Vitesse double	TRAVELLING SPEED (m/min.) Vitesse de véhicule (m/min.)	LIFTING MOTOR POWER (kW) Puissance moteur levage (kW)	TRAVELLING MOTOR POWER (kW) Puissance moteur véhicule (kW)	ROPE DIAMETER and REWIND Diamètre de corde et de équipement		CHASIS Chassis	MODEL Model	s mm	h mm	h1 mm	c mm	d mm	l mm
SY.5 MV	5000 - 07	Single Girder	5000	FEM 2m	7	0,8 / 5,2	5 / 20	0,8 / 4,9	0,75	10mm-4/1		SY. 5 MV	5000 - 07	200 - 350	200	450	1500	530	1200
	5000 - 10	Single Girder	5000	FEM 2m	10								5000 - 10	200 - 350	200	450	1500	530	1400
	5000 - 12	Single Girder	5000	FEM 2m	12								5000 - 12	200 - 350	200	450	1500	530	1500
SY.6.3 MV	6300 - 07	Single Girder	6300	FEM 2m	7	0,8 / 5,2	5 / 20	0,8 / 4,9	0,75	10mm-4/1		SY. 6,3 MV	6300 - 07	200 - 350	200	450	1500	530	1200
	6300 - 10	Single Girder	6300	FEM 2m	10								6300 - 10	200 - 350	200	450	1500	530	1400
	6300 - 12	Single Girder	6300	FEM 2m	12								6300 - 12	200 - 350	200	450	1500	530	1500

MONORAIL HOISTS

Grues Monorail

SY.10 MV



TECHNICAL SPECIFICATIONS Spécifications Techniques

CHASSIS Chassis	MODEL Model	TYPE Type	LIFTING CAPACITY (kg) FEM 2M Capacité de levage (kg)	WORKING CLASS	LIFTING HEIGHT (m) Hauteur de levage (m)	LIFTING SPEED TWIN SPEED (m/min.) Vitesse de levage- Vitesse double	TRAVELLING SPEED (m/min.) Vitesse de véhicule (m/min.)	LIFTING MOTOR POWER (kW) Puissance moteur levage (kW)	TRAVELLING MOTOR POWER Puissance moteur véhicule (kW)	ROPE DIAMETER and REVING Diamètre de cor de et de équipement
SY.10 MV	10000 - 07	Single Girder	10000	FEM 2m	7	0,7 / 4	5 / 20	1,5 / 9,5	1,1	14mm-4/1
	10000 - 10	Single Girder	10000	FEM 2m	10					
	10000 - 12	Single Girder	10000	FEM 2m	12					

DIMENSIONS Dimensions

CHASSIS Chassis	MODEL Model	s mm	h mm	h1 mm	c mm	d mm	l mm
SY. 10 MV	10000 - 07	300 - 450	275	850	1700	715	1400
	10000 - 10	300 - 450	275	850	1700	715	1600
	10000 - 12	300 - 450	275	850	1700	715	1750

ENDCARRIAGES SELECTION TABLE

Tableau de Sélection des Sommier

For Double Girder Overhead Travelling Crane
Pour Pont Roulant Bipoutre

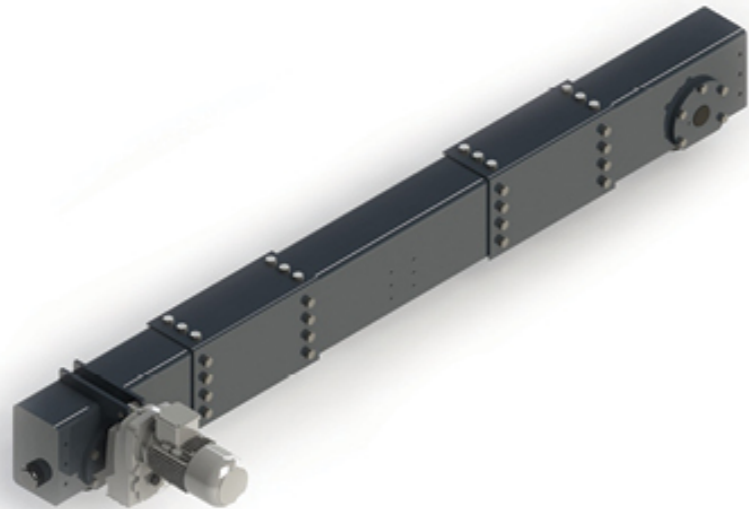
kg	50000	4020.GT.B.U.6				4020.GT.B.U.8		5025.GT.B.U.8	
	40000	4020.GT.U.5				4020.GT.B.U.6			
	32000	3020.GT.U.5		4020.GT.U.5		4020.GT.B.U.6			
	25000	3020.GT.4		3020.GT.5		3020.GT.U.5		4020.GT.U.5	
	20000	2515.GT.4		3020.GT.4		3020.GT.5		3020.GT.U.5	
	16000	2515.GT.4		3020.GT.4		3020.GT.5		3020.GT.U.5	
	12500	2515.GT.4		3020.GT.4		3020.GT.5		3020.GT.U.5	
	10000	2015.GT.4		2515.GT.4		3020.GT.4		3020.GT.5	
	6300	2015.GT.4		2515.GT.4		3020.GT.4			
	5000	2015.GT.4		2515.GT.4		3020.GT.4			
	3200	2015.GT.3		2015.GT.4		2515.GT.4		3020.GT.4	
	2000	2015.GT.3		2015.GT.4		2515.GT.4		3020.GT.4	

Span L (m)
Entraxe L (m)

For Single Girder Overhead Travelling Crane
Pour Pont Roulant Monopoutre

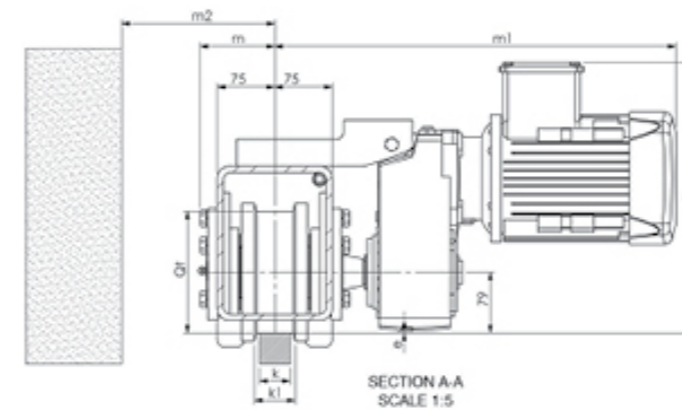
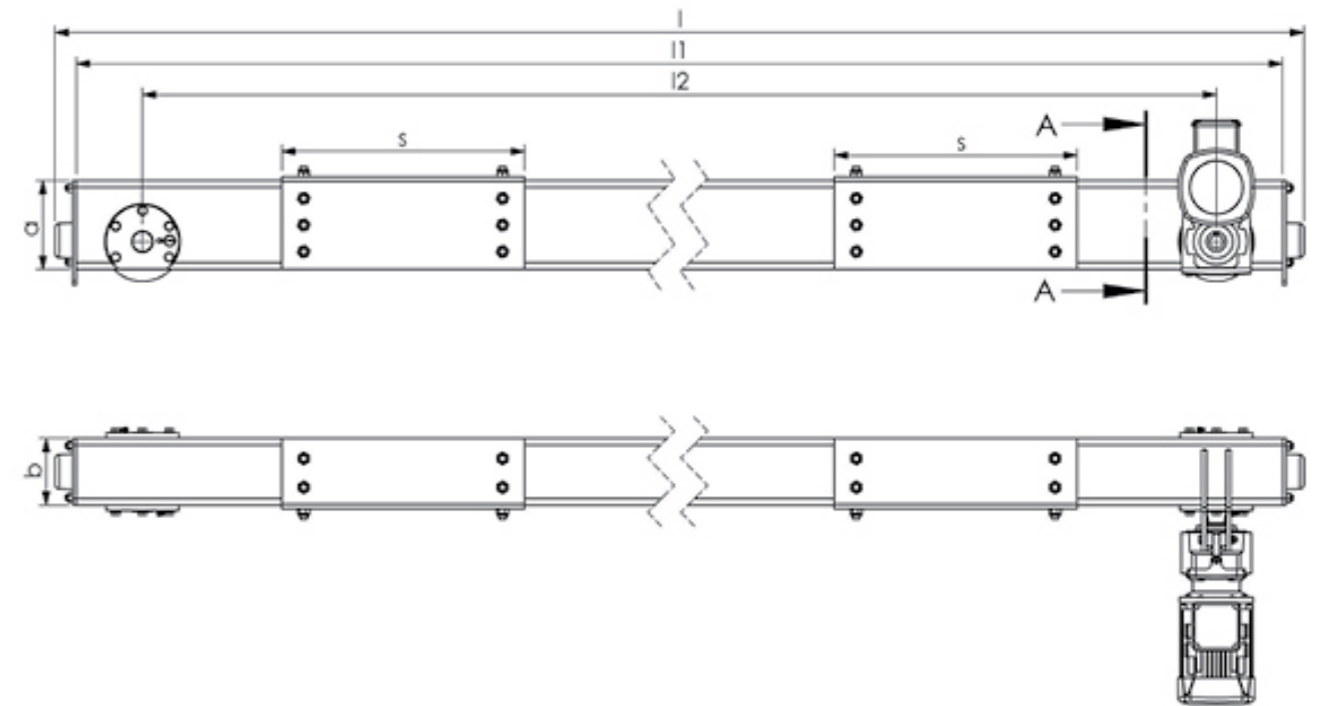
kg	16000	2515.GT.4		3020.GT.4		3020.GT.5		3020.GT.U.5	
	12500	2515.GT.4		3020.GT.4		3020.GT.5		3020.GT.U.5	
	10000	2015.GT.4		2515.GT.4		3020.GT.4		3020.GT.5	
	6300	2015.GT.4		2515.GT.4		3020.GT.4			
	5000	2015.GT.4		2515.GT.4		3020.GT.4			
	3200	2015.GT.3		2015.GT.4		2515.GT.4		3020.GT.4	
	2000	2015.GT.3		2015.GT.4		2515.GT.4		3020.GT.4	

Span L (m)
Entraxe L (m)



ENDCARRIAGES FOR DOUBLE GIRDER O.H.T. CRANES SOMMIERS POUR PONTS ROULANTS BIPOUTRE

2015.GT.X

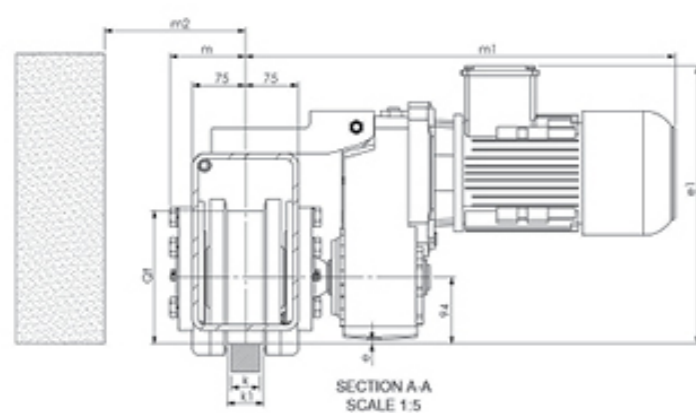
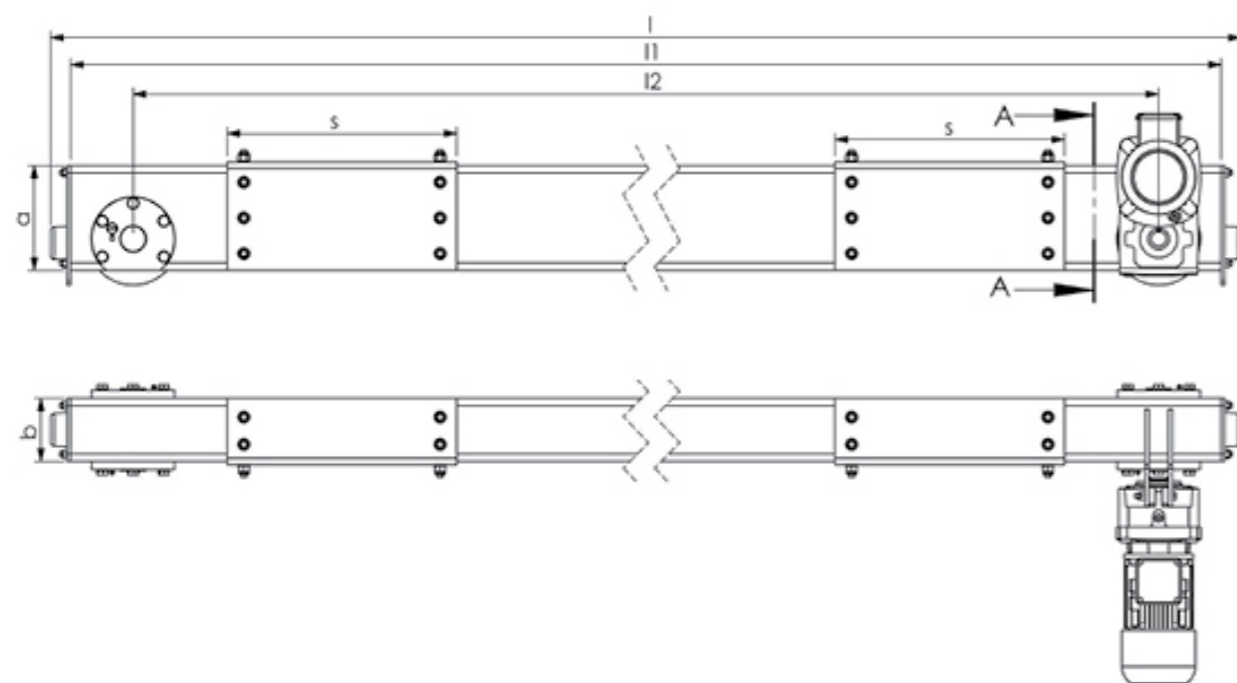


TYPE	k	k1
2015.GT.4	40	48
2015.GT.3	30	38

TYPE	Qt	a	b	l	l1	l2	s	m	m2	Pm,kW	e	m1	e1
2015.GT.X	Ø158	200	150	2596-3096	2500-3000	2200-2700	400-550	100	150	0,55	8	480	310
										0,75	2,5	500	330
										1.1	2,5	530	355

ENDCARRIAGES FOR DOUBLE GIRDER O.H.T. CRANES SOMMIERS POUR PONTS ROULANTS BIPOUTRE

2515.GT.X

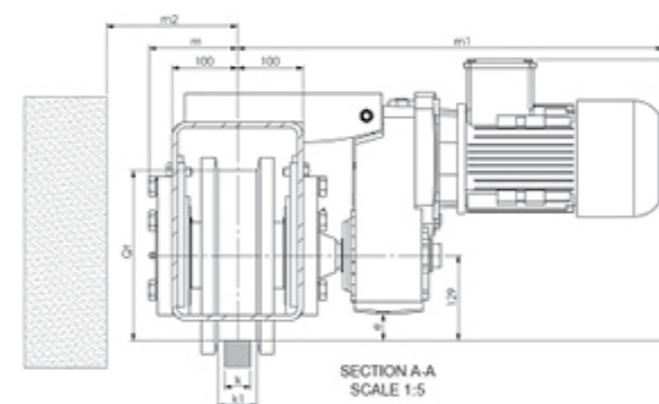
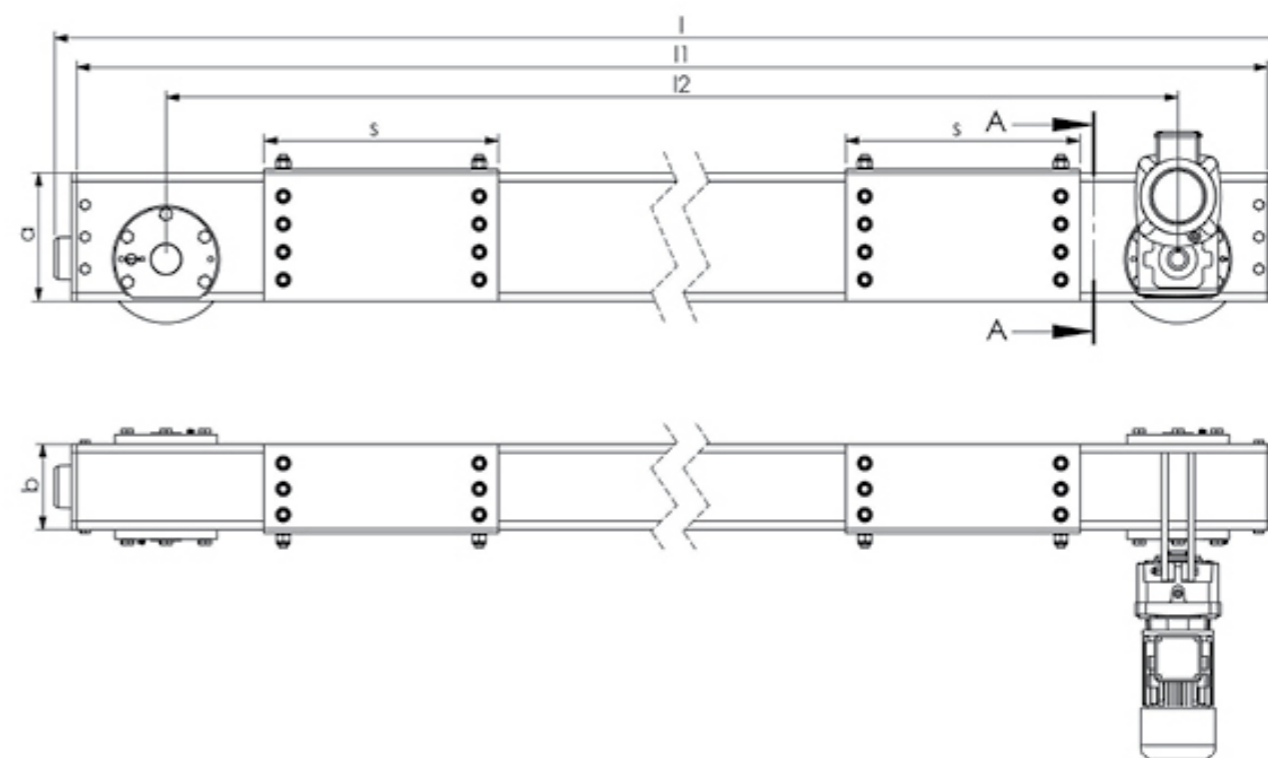


TYPE	k	k1
2515.GT.4	40	48

TYPE	Qt	a	b	l	l1	l2	s	m	m2	Pm,kW	e	m1	e1
2515.GT.X	Ø188	250	150	2596-3096	2500-3000	2200-2700	400-550	110	150	1,1	5,5	610	395

ENDCARRIAGES FOR DOUBLE GIRDER O.H.T. CRANES SOMMIERS POUR PONTS ROULANTS BIPOUTRE

3020.GT.X

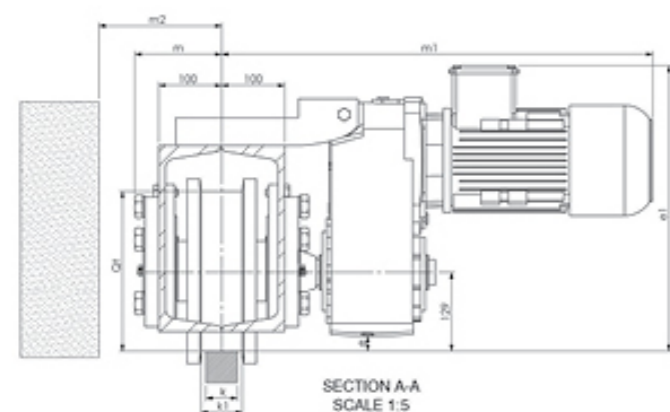
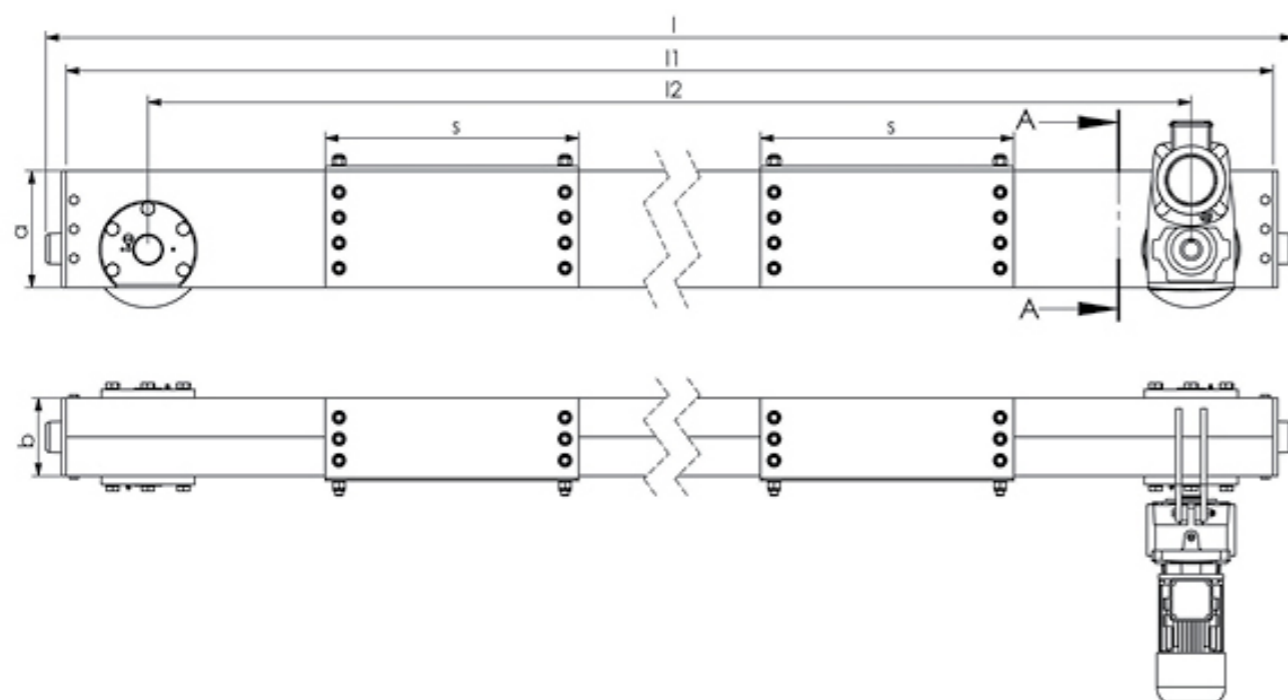


TYPE	k	k1
3020.GT.4	40	60
3020.GT.5	50	65

TYPE	Qt	a	b	l	l1	l2	s	m	m2	Pm,kW	e	m1	e1
3020.GT.X	Ø258	300	200	2596-3596	2500-3500	2080-3080	500-650	135	180	1,1	40,5	650	430
										1,5	24	690	460
										2,2	24,5	640	467

ENDCARRIAGES FOR DOUBLE GIRDER O.H.T. CRANES SOMMIERS POUR PONTS ROULANTS BIPOUTRE

3020.GT.U.X

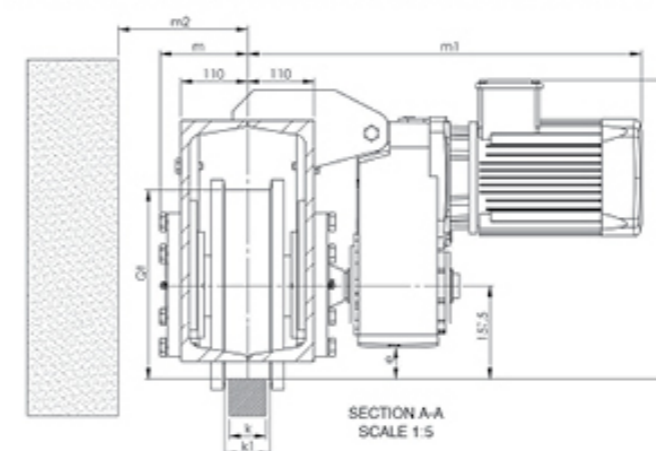
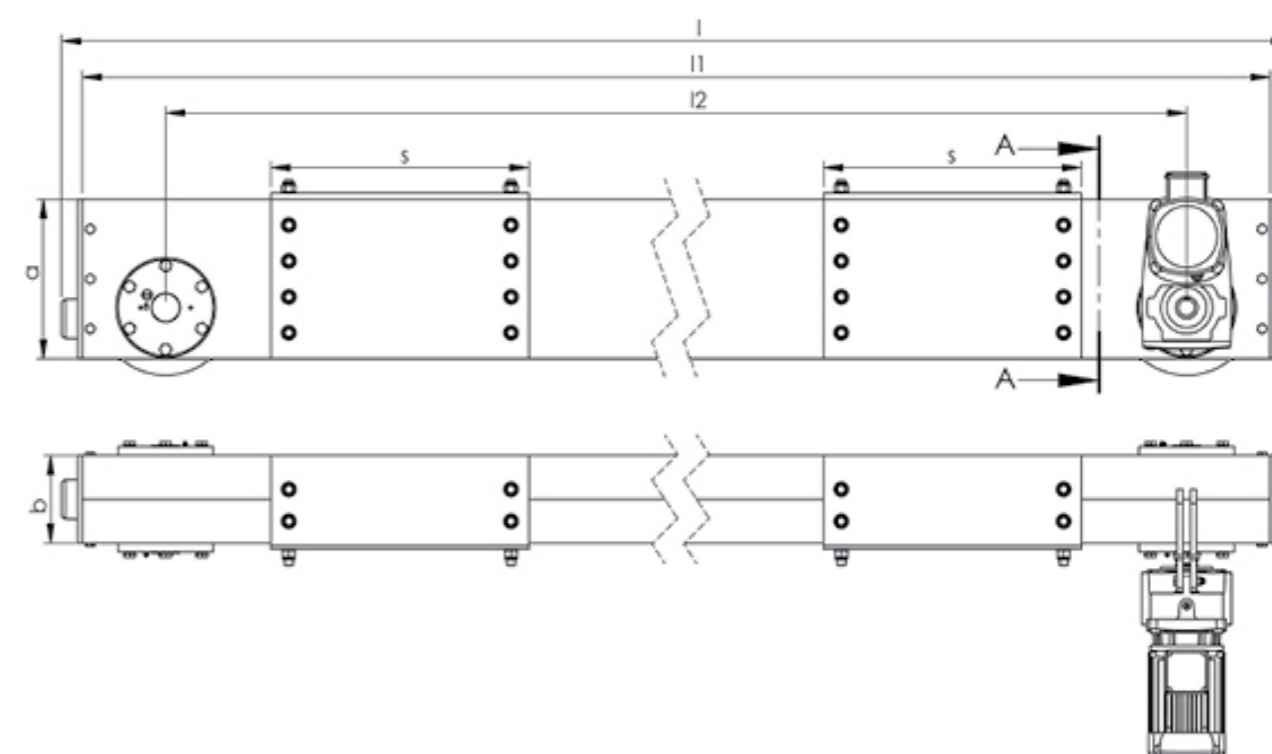


TYPE	k	k1
3020.GT.U.5	50	65

TYPE	Qt	a	b	l	l1	l2	s	m	m2	Pm,kW	e	m1	e1
3020.GT.U.X	Ø258	300	200	3104-4104	3000-4000	2580-3580	550-650	140	185	1,5	24	690	460
										2,2	24,5	640	467
										3	9,5	741	495
										4	8	785	503

ENDCARRIAGES FOR DOUBLE GIRDER O.H.T. CRANES SOMMIERS POUR PONTS ROULANTS BIPOUTRE

4020.GT.U.X

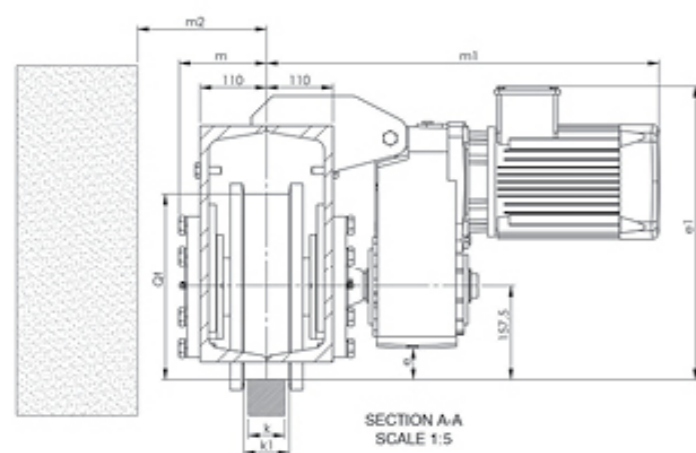
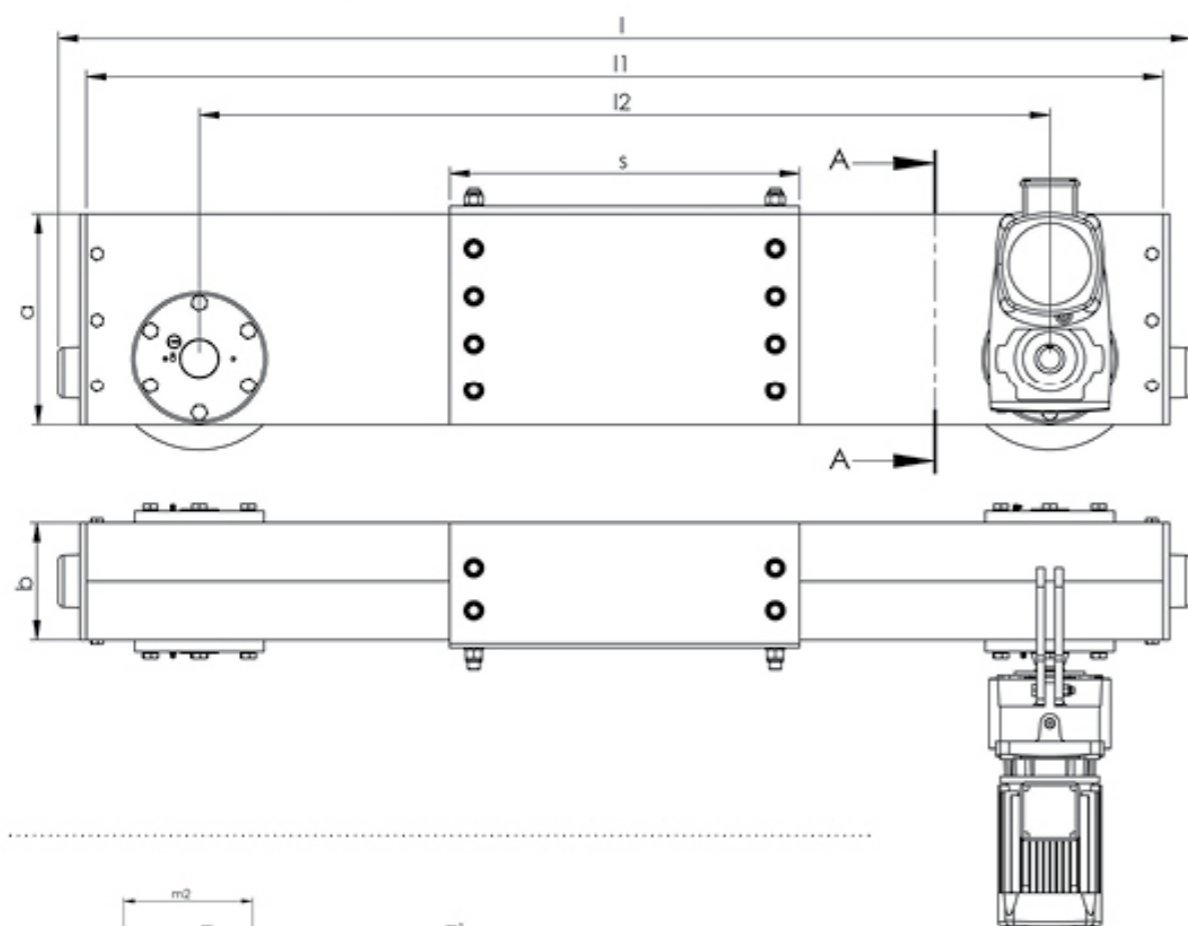


TYPE	k	k1
4020.GT.U.5	50	65

TYPE	Qt	a	b	l	l1	l2	s	m	m2	Pm,kW	e	m1	e1
4020.GT.U.X	Ø315	400	220	3604-4604	3500-4500	3080-4080	550-750	145	210	2,2	53	651	495
										3	36,5	751	523,5
										4	35	795	531,5
										5	13,5	844	590,5

ENDCARRIAGES FOR DOUBLE GIRDER O.H.T. CRANES SOMMIERS POUR PONTS ROULANTS BIPOUTRE

4020.GT.B.U.X

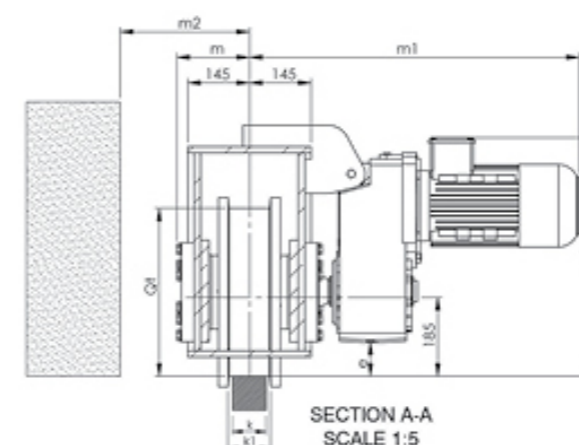
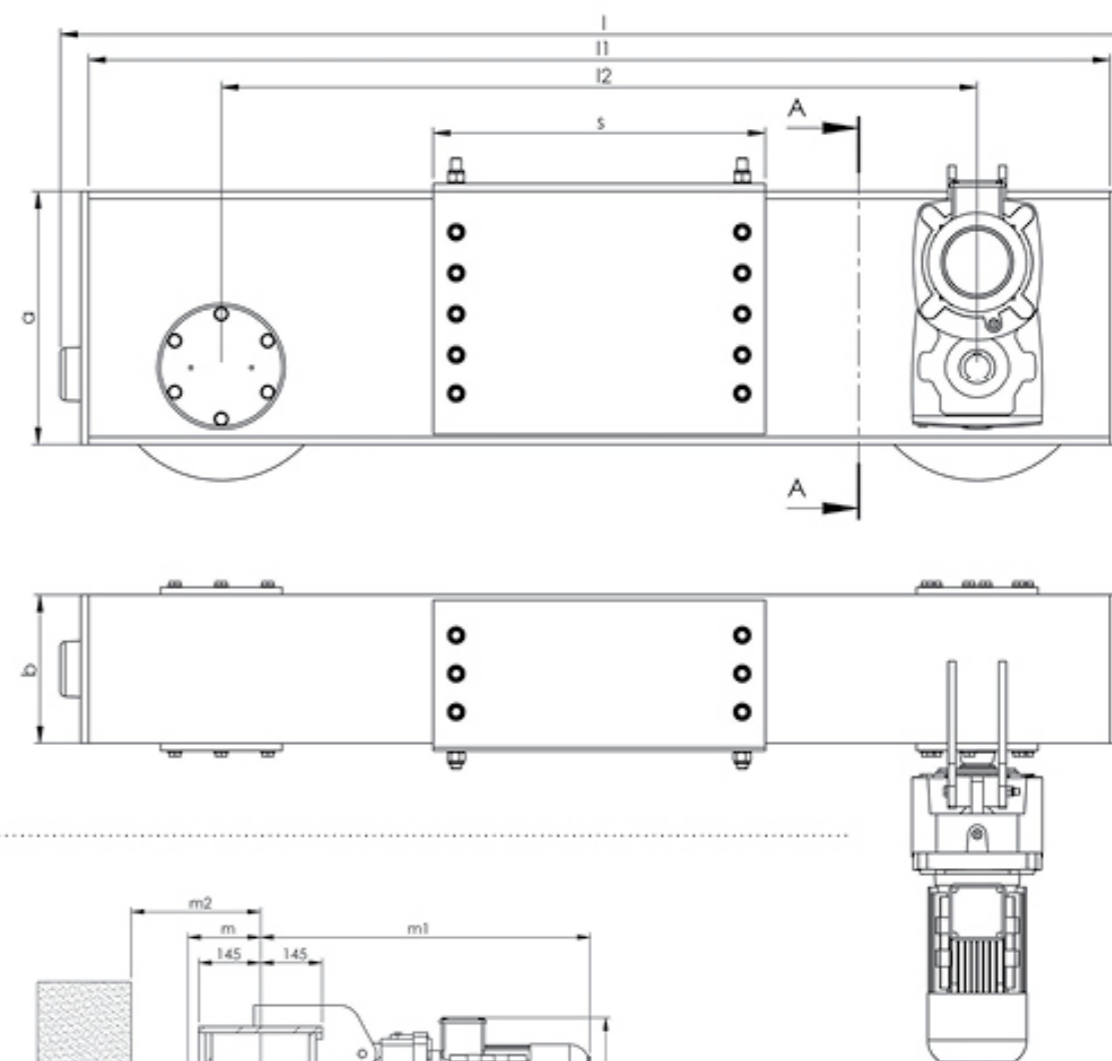


TYPE	k	k1
4020.GT.U.6	60	75
4020.GT.U.8	80	95

TYPE	Qt	a	b	l	l1	l2	s	m	m2	Pm,kW	e	m1	e1
4020.GT.U.X	Ø315	400	220	2104-3104	2000-3000	1580-2580	550-750	145	230	2,2	53	651	495
										3	36,5	751	523,5
										4	35	795	531,5
										5	13,5	844	590,5

ENDCARRIAGES FOR DOUBLE GIRDER O.H.T. CRANES SOMMIERS POUR PONTS ROULANTS BIPOUTRE

5025.GT.B.U.X

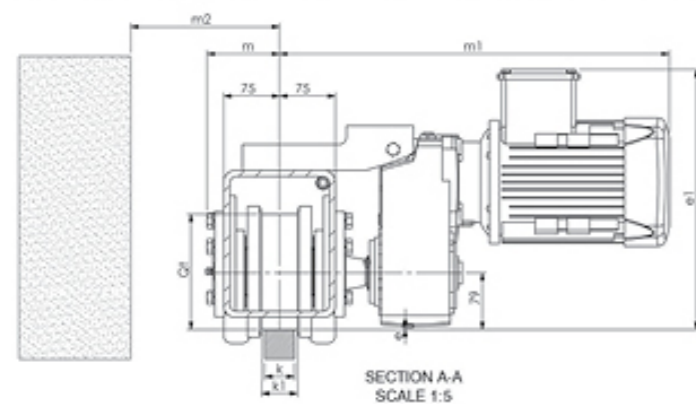
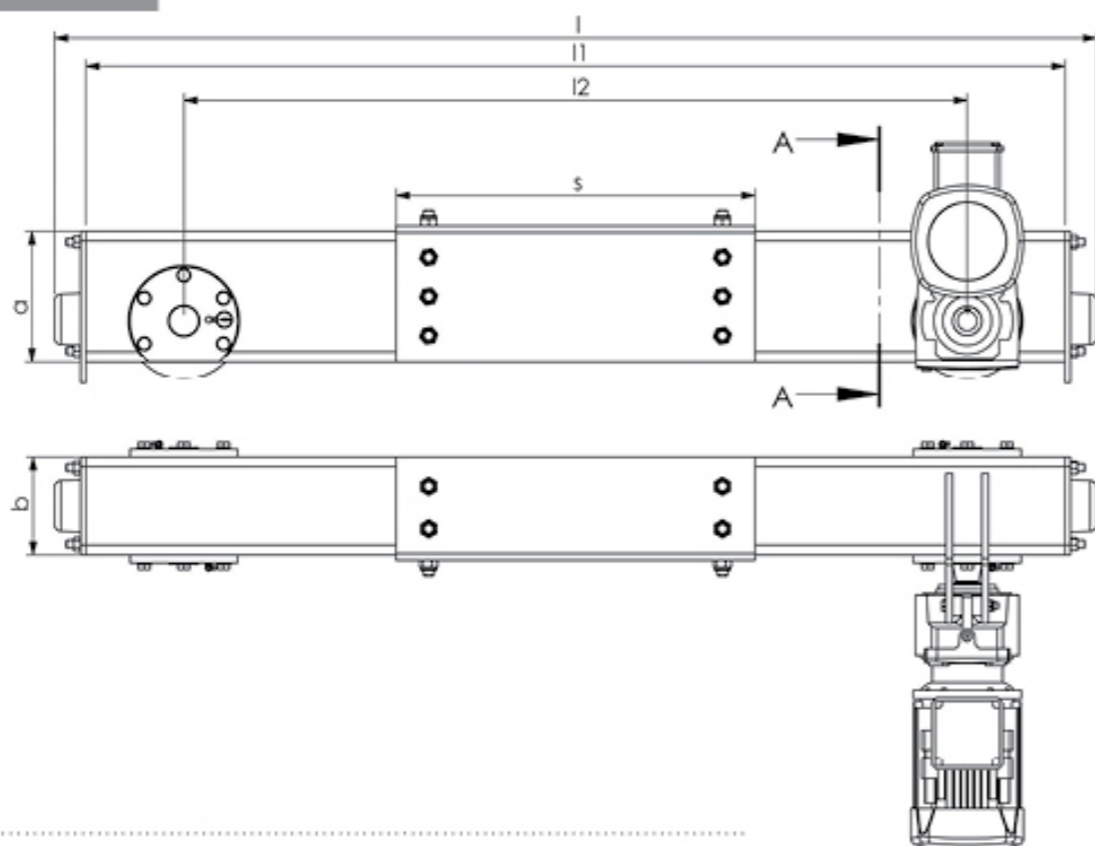


TYPE	k	k1
5025.GT.B.U.8	80	95

TYPE	Qt	a	b	l	l1	l2	s	m	m2	Pm,kW	e	m1	e1
5025.GT.B.U.X	Ø400	500	290	2110-2610	2000-2500	1480-1980	550-800	175	230	2,2	95,5	675,5	538
										3	79	775,5	566
										4	79	819,5	574
										5	56,5	868,5	632,9

ENDCARRIAGES FOR SINGLE GIRDER O.H.T. CRANES SOMMIERS POUR PONTS ROULANTS MONOPOUTRE

2015.GT.X

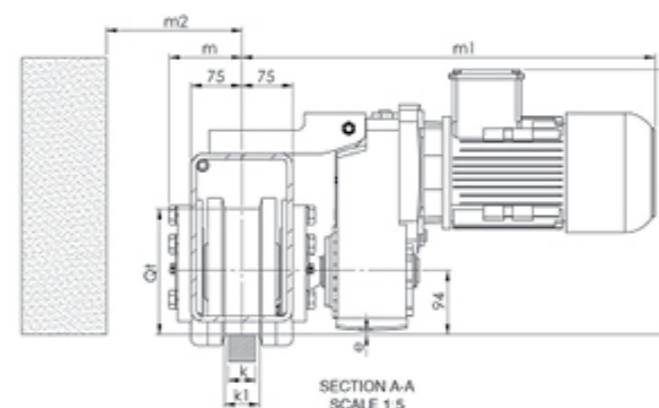
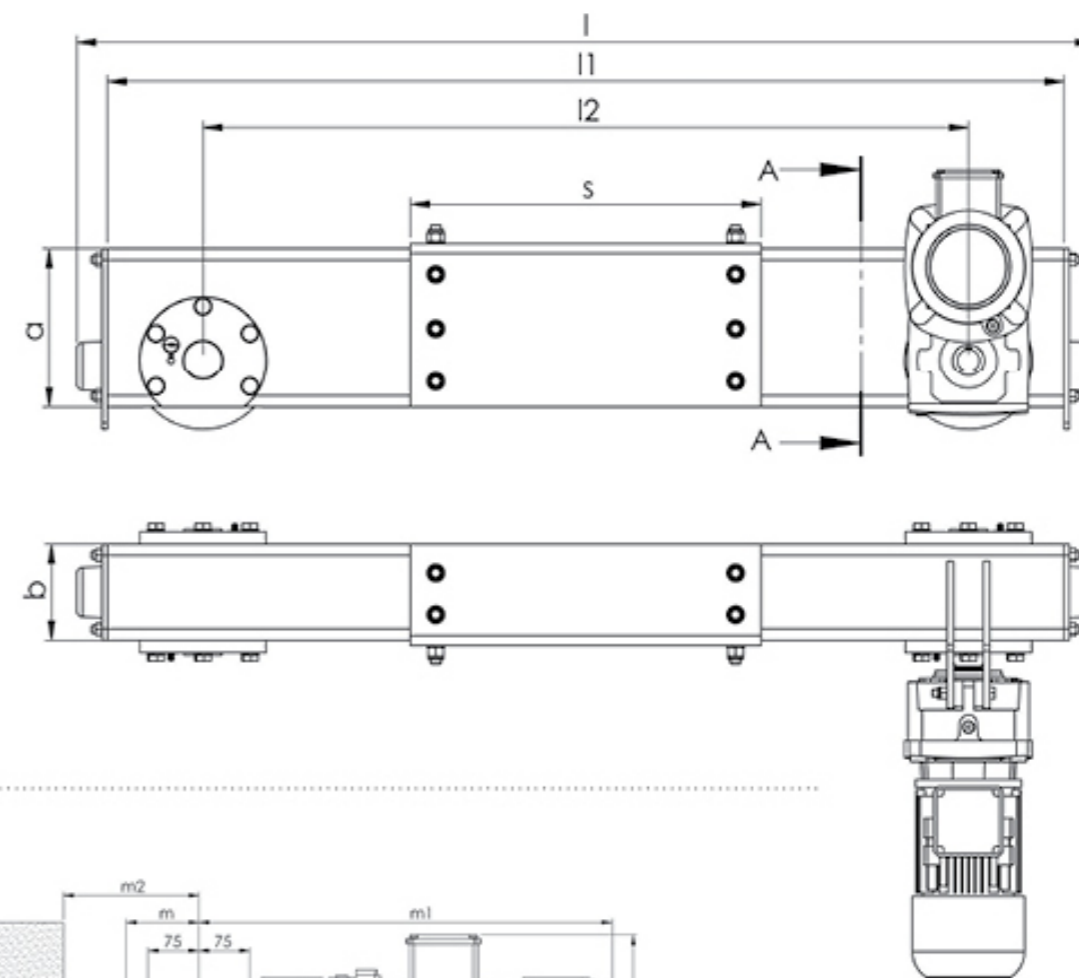


TYPE	k	k1
2015.GT.4	40	48
2015.GT.3	30	38

TYPE	Qt	a	b	l	l1	l2	s	m	m2	Pm,kW	e	m1	e1
2015.GT.X	Ø158	200	150	1096-1596	1000-1500	700-1200	300-450	100	150	0,55	8	480	310
										0,75	2,5	500	330
										1,1	2,5	530	355

ENDCARRIAGES FOR SINGLE GIRDER O.H.T. CRANES SOMMIERS POUR PONTS ROULANTS MONOPOUTRE

2515.GT.X

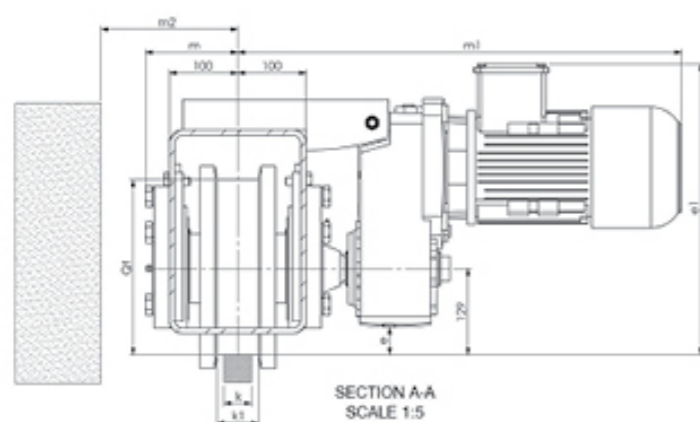
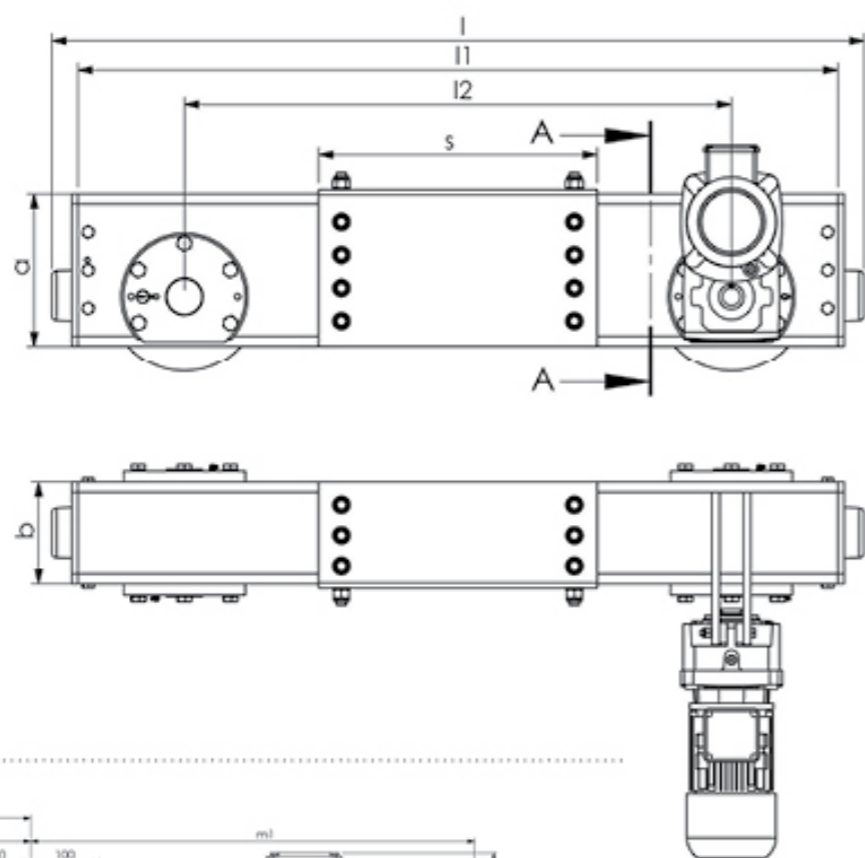


TYPE	k	k1
2515.GT.4	40	52

TYPE	Qt	a	b	l	l1	l2	s	m	m2	Pm,kW	e	m1	e1
2515.GT.X	Ø188	250	150	1596-2096	1500-2000	1200-2700	300-550	110	150	1,1	5,5	610	395

ENDCARRIAGES FOR SINGLE GIRDER O.H.T. CRANES SOMMIERS POUR PONTS ROULANTS MONOPOUTRE

3020.GT.X

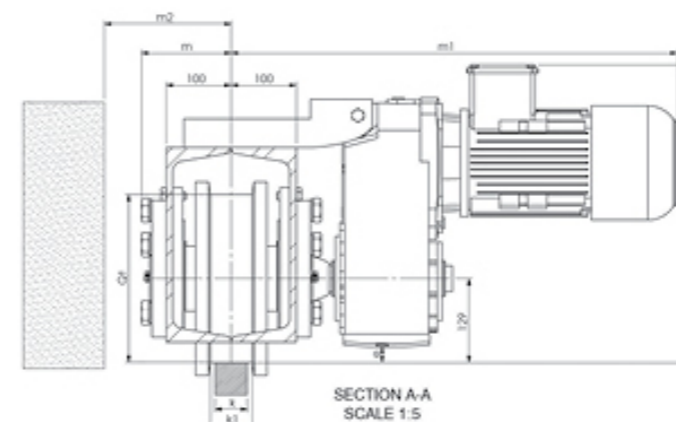
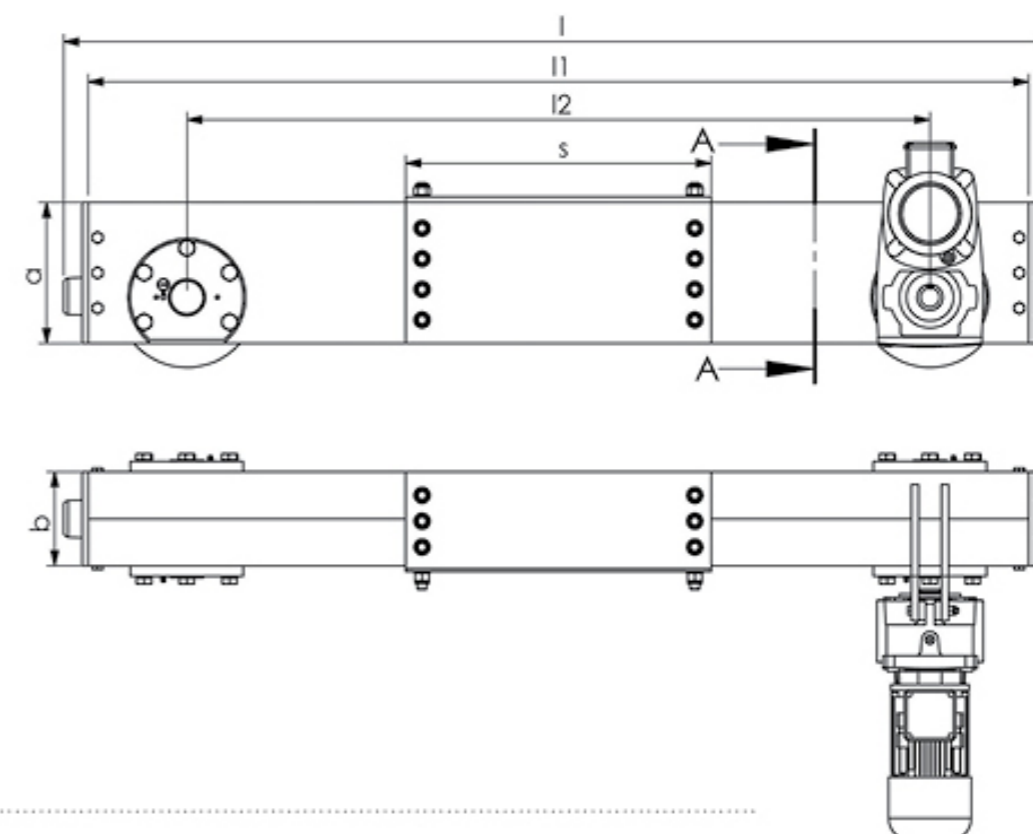


TYPE	k	k1
3020.GT.4	40	60
3020.GT.5	50	65

TYPE	Qt	a	b	l	l1	l2	s	m	m2	Pm,kW	e	m1	e1
3020.GT.X	Ø258	300	200	1604-2104	1500-2000	1080-1580	400-650	135	180	1,1	40,5	650	430
										1,5	24	690	460
										2,2	24,5	640	467
										3	9,5	741	495

ENDCARRIAGES FOR SINGLE GIRDER O.H.T. CRANES SOMMIERS POUR PONTS ROULANTS MONOPOUTRE

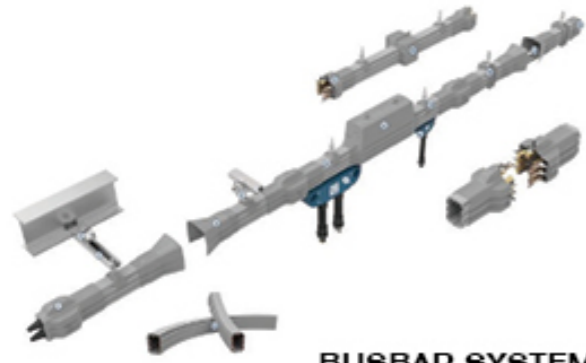
3020.GT.U.X



TYPE	k	k1
3020.GT.U.5	50	65

TYPE	Qt	a	b	l	l1	l2	s	m	m2	Pm,kW	e	m1	e1
3020.GT.U.X	Ø258	300	200	1604-2104	1500-2000	1080-1580	550-650	140	185	1,5	24	690	460
										2,2	24,5	640	467
										3	9,5	741	495
										4	8	785	503

SPARE PARTS
PIÈCE DÉTACHÉE



BUSBAR SYSTEM & COLLECTOR
SYSTÈME DE BARRES & COLLECTOR



CABLE REEL
CABLE REEL



HOOK BLOCK
CROCHET BLOC



JOYSTICK CONTROLS
COMMANDES
PAR MANIPULATEUR



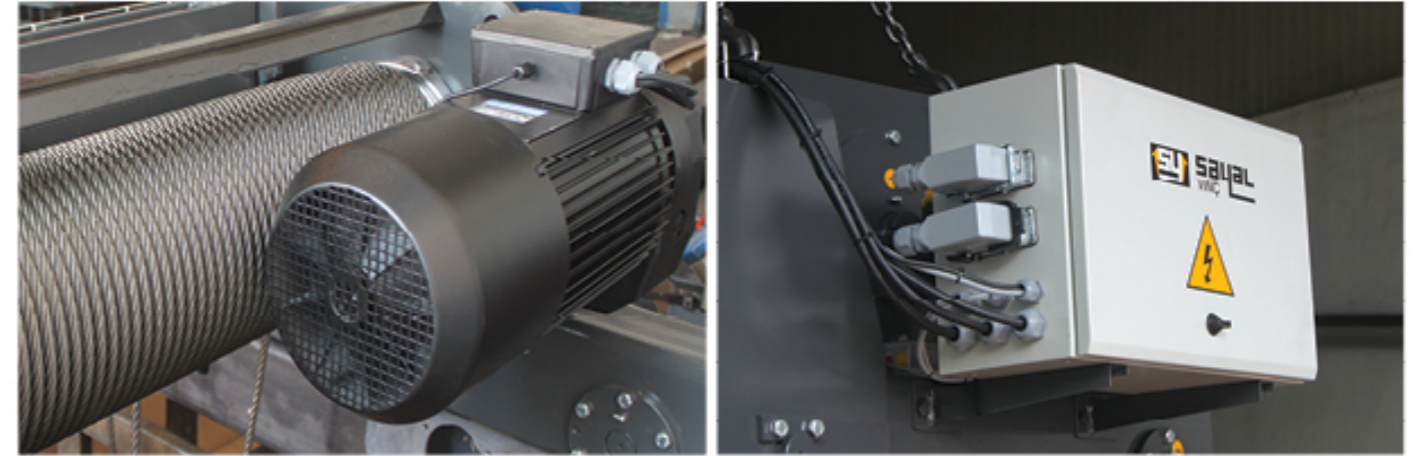
REMOTE CONTROL
TÉLÉCOMMANDE



FESTOON LINE
FESTOON LINE









SAYAL VİNÇ MAKİNA San. Tic. Ltd. Şti.

CORPORATE HEADQUARTERS & FACTORY

ASO 1. Organize Sanayi Bölgesi
Ahi Evran Mah. Oğuz Cad. No:41
Sincan / Ankara / Türkiye
Phone : +90(312) 385 67 59
Fax : +90(312) 354 58 69
e-mail : info@sayalvinc.com

www.sayalvinc.com • www.sayalcrane.com

