





# Santrifüj Pompalar (Centrifugal Pumps)



# HAKKIMIZDA

## Edelmak San. Ve Tic. A.Ş

2009 yılında Konya’da gıda makineleri üretimi yapmak amacıyla kurulan Edelmak A.Ş. 30 yılı aşkın deneyimi olan personelleriyle sektördeki yerini almaktadır. Edelmak A.Ş. bu amaçla ilk olarak hijyenik, komple paslanmaz santrifüj pompa üretimine 2010 yılı içinde başlamış ve kısa sürede yapmış olduğu Ar-Ge yatırımı ile ürün çeşitliliğini artırarak çok önemli işler başarmıştır. Bu kapsamda firmamızda 1,1 kw güçte küçük pompalardan, 22 kw güçte yüksek basınç gerektiren pompalara kadar çok çeşitli santrifüj pompalar üretilmektedir.

Diğer taraftan firmamız dünyada çok yaygın olarak kullanılan ve sayılı firma tarafından üretilen anahtar teslim Spray Drying Plant (Püskürtme tipi Kurutma Tesisi) imalatına da başlamıştır. Bu konuda halen ülkemizde bu kurutma tekniğini kullanan sektöründe lider firmalara hem teknik destek sağlamakta hem de bu firmaların ihtiyaç duydukları pompa, siklon(syklon), akışkan yatak (fluid bed), hava kilidi vb. her türlü malzeme ve makine ihtiyaçlarını karşılamaktadır. 2011 yılı hedefimiz gıda sektörünün ihtiyaç duyduğu kalitede, hijyenik ürünleri piyasaya uygun fiyatta sürerek firmamızı pazarda tanıtmaktır.

## Edel-Spaf Ürün Kodları

P.KODU P.CODE	KW	B/P (bar)		T/Q(m <sup>3</sup> /h)		VOLT (V)	DEVİR (RPM)	GİRİŞ Ø	ÇIKIŞ Ø
		min	max	min	max				
SS15R0T	1,5	0	1,4	9.000	32.000	380	2840	DN 50	DN 40-50
SS22R0T	2,2	0,2	1,8	7.000	31.000	380	2840	DN 50	DN 40-50
SS30R0T	3	0,2	2,4	12.000	37.000	380	2840	DN 50	DN 40-50
SS40R0T	4	0,2	2,8	15.000	37.000	380	2880	DN 50	DN 50-65
SS55R0T	5,5	0,8	3,2	12.000	47.000	380	2890	DN 50-65	DN 50-65
SS75R0T	7,5	1,0	3,8	15.000	55.000	380	2890	DN 50-65	DN 50-65
SS220R0T	22	0,2	7,1	26.000	82.000	380	2940	DN 65-80	DN 65-80

P.KODU P.CODE	KW	B/P (bar)		T/Q(m <sup>3</sup> /h)		VOLT (V)	DEVİR (RPM)	GİRİŞ Ø	ÇIKIŞ Ø
		min	max	min	max				
SS40R01T	4	0,2	2,7	15.000	37.000	380	2880	DN 50	DN 50-65
SS55R01T	5,5	0,8	3,2	12.000	47.000	380	2890	DN 50	DN 50-65
SS75R01T	7,5	1,0	3,8	15.000	55.000	380	2890	DN 50	DN 50-65

# Stainless Steel & Quality

## Edel-Spaf

Edel-Spaf grubundaki pompalarımız ile süt, meyve suyu, su vb. ürünlerinizi güvenle aktarabilirsiniz.



### SS15R0T

KW :1,5 G/IN (Ø) :DN 50  
RPM :2840 Ç/OUT (Ø) :DN 40-50

SS15R0T	min	max		
P	0	1,0	1,2	bar
Q	32.000	15.000	9.000	m <sup>3</sup> /h

Çalışma Aralığı: 0 - 1,4 bar

### SS22R0T

KW :2,2 G/IN (Ø) :DN 50  
RPM :2840 Ç/OUT (Ø) :DN 40-50

SS22R0T	min	max		
P	0,2	1,0	1,7	bar
Q	31.000	13.000	7.000	m <sup>3</sup> /h

Çalışma Aralığı: 0 - 1,8 bar

### SS30R0T

KW :3,0 G/IN (Ø) :DN 50  
RPM :2840 Ç/OUT (Ø) :DN 40-50

SS30R0T	min	max		
P	0,2	1,0	2,3	bar
Q	37.000	34.000	12.000	m <sup>3</sup> /h

Çalışma Aralığı: 0 - 2,4 bar

## Edel-Spaf

Daha az enerji ile daha yüksek performans elde edebilirsiniz.



### SS40R0T

KW :4,0 G/IN (Ø) :DN 50  
RPM :2880 Ç/OUT (Ø) :DN 50-65

SS40R0T	min	max		
P	0,2	2,0	2,7	bar
Q	37.000	31.000	15.000	m <sup>3</sup> /h

Çalışma Aralığı: 0 - 2,8 bar

### SS55R0T

KW :5,5 G/IN (Ø) :DN 50  
RPM :2890 Ç/OUT (Ø) :DN 50-65

SS55R0T	min	max		
P	0,8	2,0	3,2	bar
Q	47.000	35.000	12.000	m <sup>3</sup> /h

Çalışma Aralığı: 0 - 3,3 bar

### SS75R0T

KW :7,5 G/IN (Ø) :DN 50  
RPM :2890 Ç/OUT (Ø) :DN 50-65

SS75R0T	min	max		
P	0,8	2,0	3,7	bar
Q	55.000	42.000	15.000	m <sup>3</sup> /h

Çalışma Aralığı: 0 - 3,8 bar

### Edel-Spaf



#### SS40R0T

KW :4,0 G/IN (Ø) :DN 50  
RPM :2880 Ç/OUT (Ø) :DN 50-65

SS40R0T	min	max		
P	0,2	2,0	2,7	bar
Q	37.000	31.000	15.000	m <sup>3</sup> /h

Çalışma Aralığı: 0 - 2,8 bar

#### SS55R0T

KW :5,5 G/IN (Ø) :DN 50  
RPM :2890 Ç/OUT (Ø) :DN 50-65

SS55R0T	min	max		
P	0,8	2,0	3,2	bar
Q	47.000	35.000	12.000	m <sup>3</sup> /h

Çalışma Aralığı: 0 - 3,3 bar

#### SS75R0T

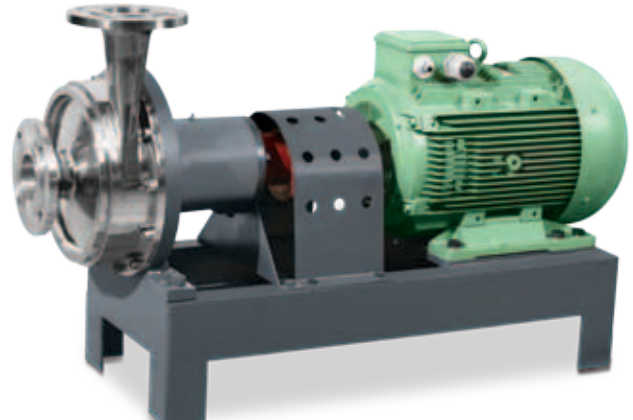
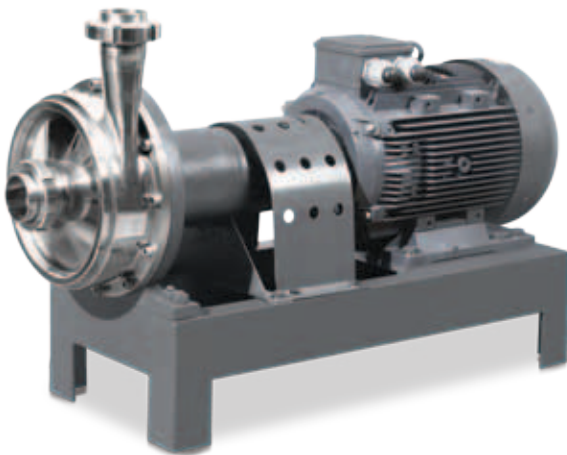
KW :7,5 G/IN (Ø) :DN 50  
RPM :2890 Ç/OUT (Ø) :DN 50-65

SS75R0T	min	max		
P	0,8	2,0	3,7	bar
Q	55.000	42.000	15.000	m <sup>3</sup> /h

Çalışma Aralığı: 0 - 3,8 bar

Uygun fiyata hijyenik tasarım.

### Edel-Spaf



#### SS220R0T

KW :22 G/IN (Ø) :DN 65  
RPM :2920 Ç/OUT (Ø) :DN 65-80

SS220R0T	min	max		
P	4,5	7,1		bar
Q	50.000	26.000		m <sup>3</sup> /h

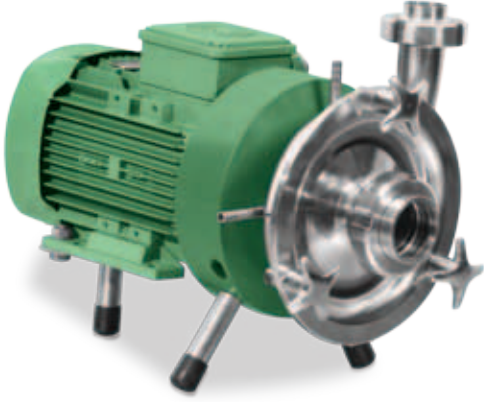
Çalışma Aralığı: 0 - 7,2 bar

Yüksek basınçta daha fazlası...



# Stainless Steel & Quality

## Edel-Vap



Edel-Vap pompaları vakum altında evaporatörlerde kullanılmak üzere özel olarak tasarlanmıştır.

### VA22R0T

KW :2,2

RPM :2840

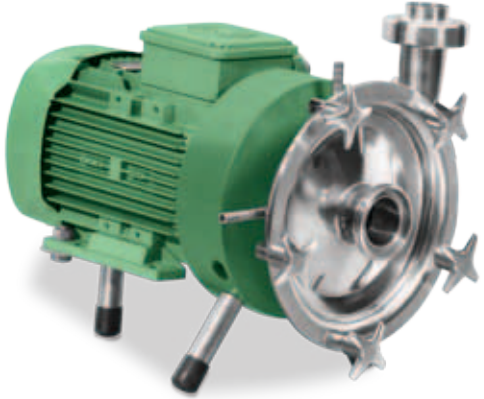
G/IN (Ø) :DN 40-50

Ç/OUT (Ø) :DN 40-50

VA22R0T	min	max		
P	0,2	1,0	1,2	bar
Q	31.000	13.000	7.000	m <sup>3</sup> /h
Çalışma Aralığı: 0 - 1,3 bar				

*Bu tablodaki değerler vakum altı çalışma değerleri değildir.*

## Edel-Vap



Vakum problemlerinizde çözüm ortağınız...

### VA75R0T

KW :7,5

RPM :2840

G/IN (Ø) :DN 50-65

Ç/OUT (Ø) :DN 50-65

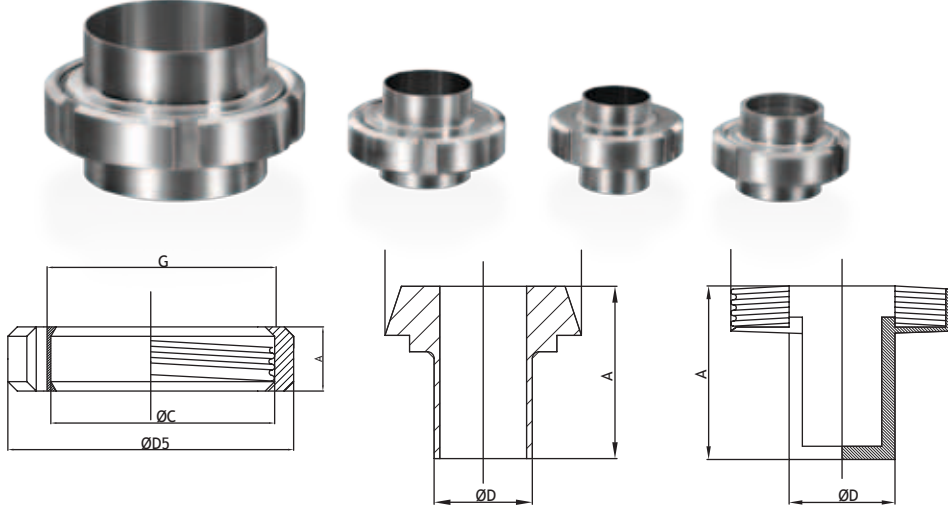
VA22R0T	min	max		
P	3	4,5		bar
Q	40.000	15.000		m <sup>3</sup> /h
Çalışma Aralığı: 0 - 4,6 bar				

*Bu tablodaki değerler vakum altı çalışma değerleri değildir.*

## Hava Kilidi



### Rakor



En verimli ürünleri elde edebilmemiz adına yılların verdiği tecrübeyi günümüz teknolojisi ile harmanlayan **EDELMAK** sizlere daha kaliteliyi sunabilme adına çalışıyor...

### Pnömatik Vana

güven ve teknoloji üretiyoruz...



### Kelepçe

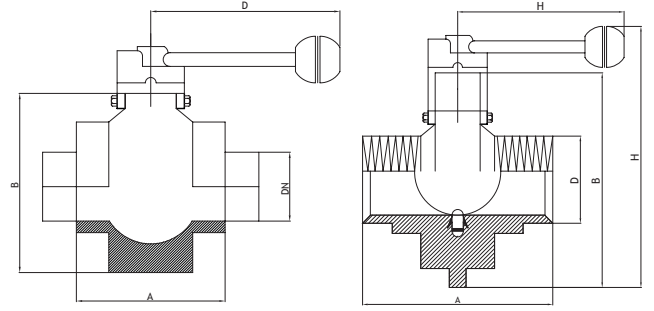
Uygun Fiyat  
Hijyenik Dizayn



# Stainless Steel & Quality

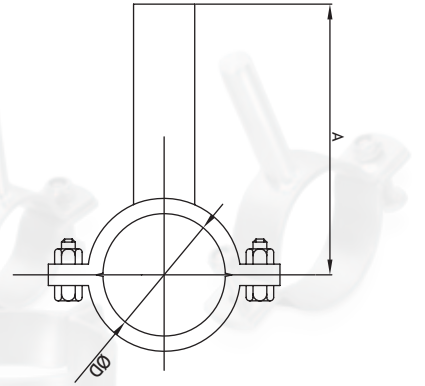
## Kelebek Vana

Koşulsuz Müşteri Memnuniyeti...



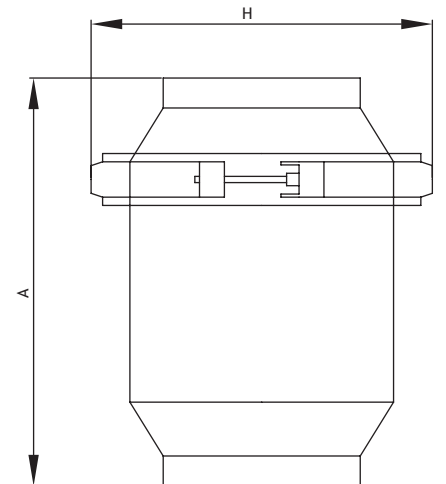
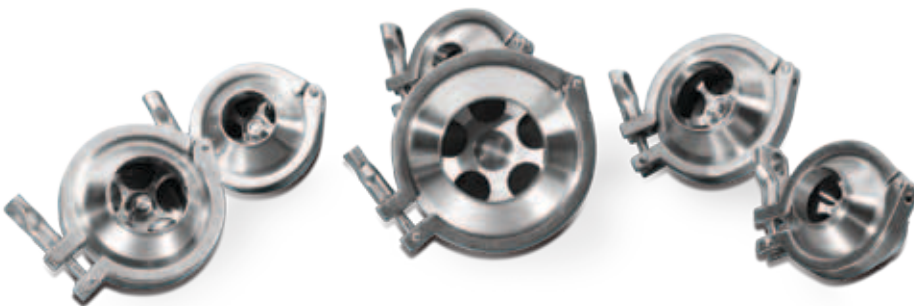
## Boru Askısı

Sizler için tasarlıyor sizler için üretiyoruz... Biz sorumluluğumuzu biliyoruz.



## Çek Valf

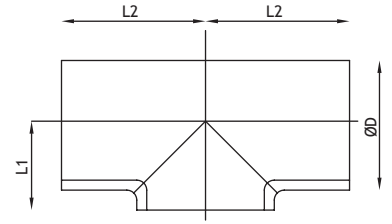
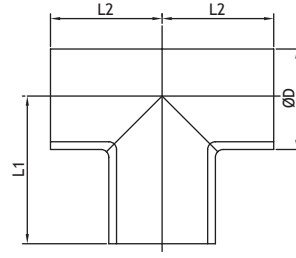
Bizler tüm çalışmalarımızın her noktasında tek bir duyguyla hareket ediyoruz... İnsana karşı hassasiyetimizle...



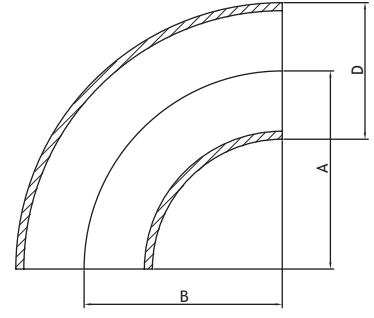
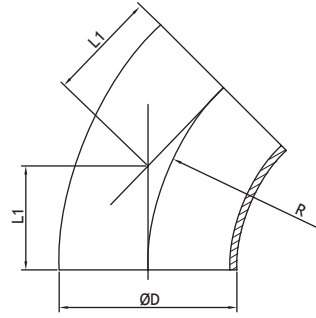


### Te Boru

Kendi Sektöründe hammadde girişinden ürünün sevkine kadar, değişmez bir kalite anlayışı ile hareket eden EDELMAK, tüm ürünlerimizi sizin için özenle üreterek faaliyetlerini sürdürmektedir...

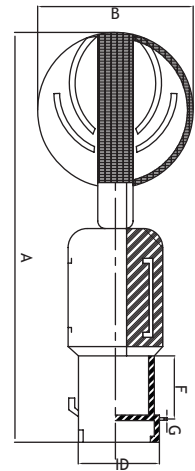
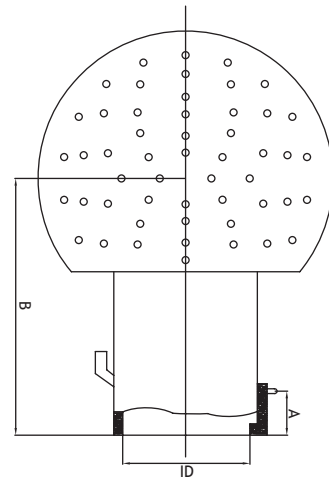


### Dirsek



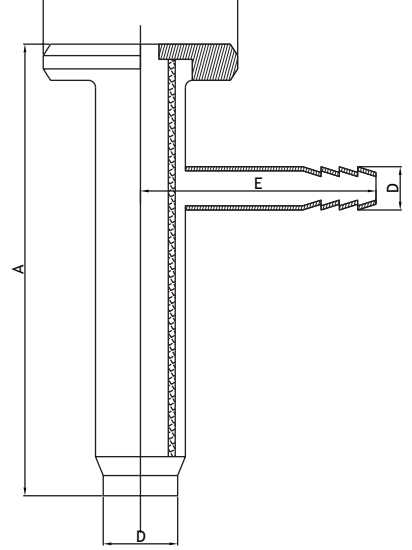
Ürettiği ürünlerinde her bir parçayı dahi kalite kontrolden geçiren ve sizlerle buluşmadan ürün kalitesini EDELMAK garantisıyla sorgulayan firmamız, tüm bu yapısı gereği kaliteyi üretimin bir sonucu değil bir başlangıcı olarak görmekte ve bu anlayış çerçevesinde tüm üretimini yönlendirmektedir.

### Cip Topu



# Stainless Steel & Quality

## Numune Musluğu



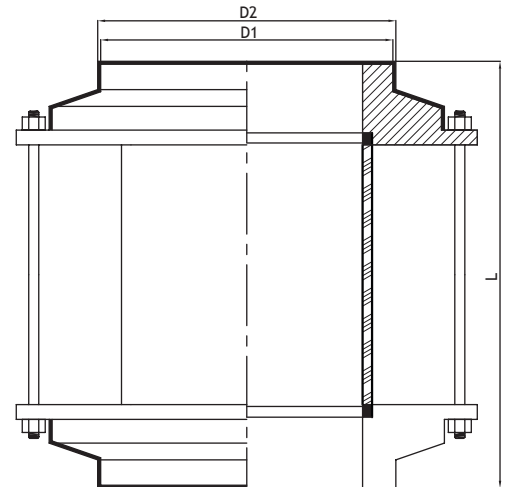
## Rakor Anahtarı

DN 40' dan DN 100'e kadar kullanım olanağı sağlayan yeni bir dizayn...



## Gözetleme Camı

Hammadde girişinden mamül madde çıkışına ve oradan sevkiyata uzanan bir kalite zinciri.





# Püskürtme Tipi Kurutma Tesisi



# Akışkan Yataklı Kurutma Tesisi





Stainless Steel & Quality

Stainless Steel & Quality

Stainless Steel & Quality

Stainless Steel & Quality

Stainless Steel & Quality

Adres: Emirgazi Mahallesi Pazarcık Sokak No:4 Karatay / KONYA / TÜRKİYE  
Tel: +90 332 355 90 90 Fax: +90 332 355 66 99  
Web: [www.edelmak.com.tr](http://www.edelmak.com.tr) E-mail: [edelmak@edelmak.com.tr](mailto:edelmak@edelmak.com.tr)