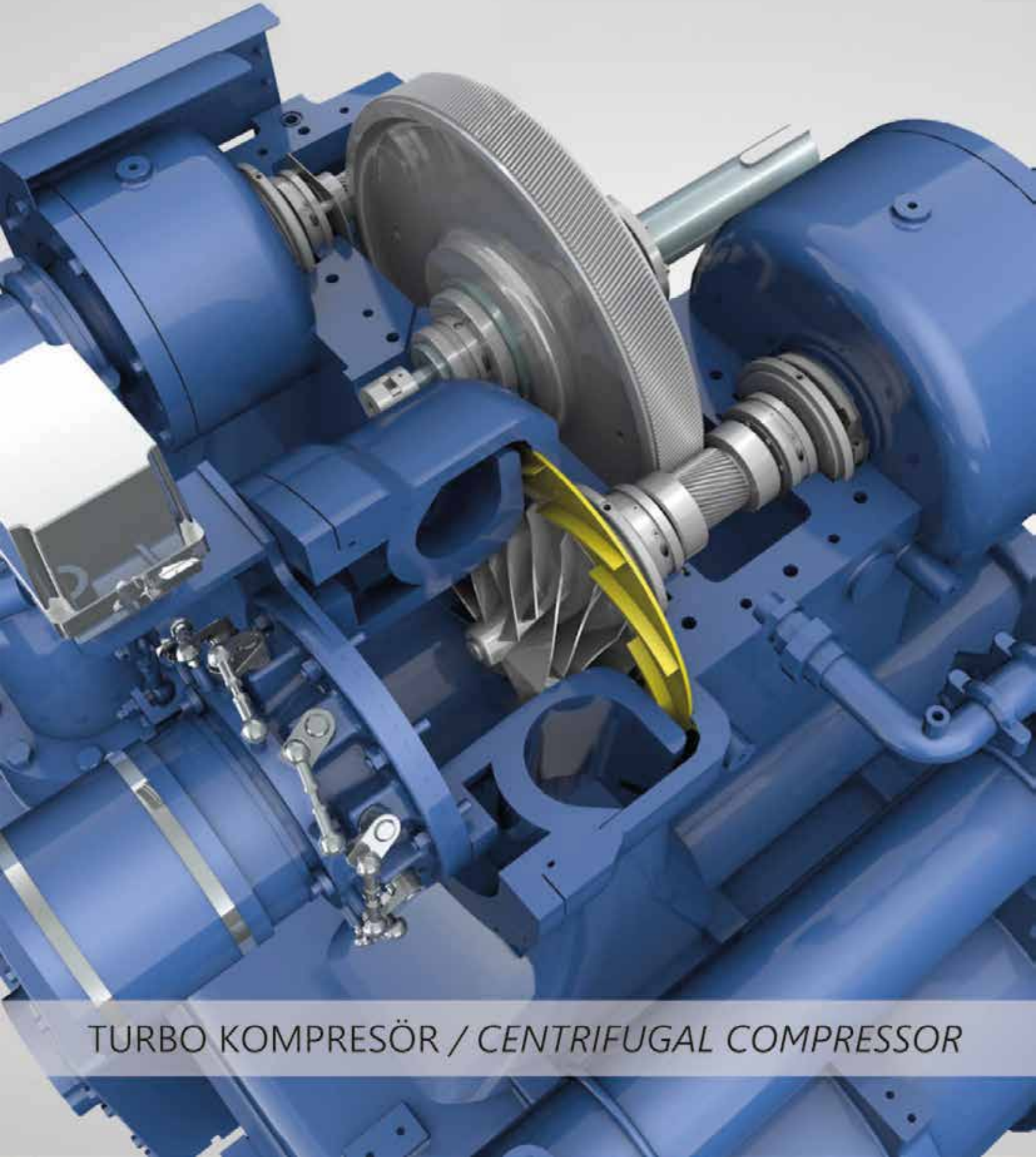




IHI DALGAKIRAN



TURBO KOMPRESÖR / CENTRIFUGAL COMPRESSOR





IHI DALGAKIRAN Makine Sanayi ve Ticaret A.Ş., Japon IHI Holding ve Türk DALGAKIRAN Kompresör tarafından, Turbo (Santrifüj) Kompresörlerin tasarımı, üretimi, satışı ve servisi amacıyla kurulan ortak iştiraktır.

IHI DALGAKIRAN, ileri teknolojisi ve dünya çapındaki pazarlama ağı ile Türkiye'nin ilk ve tek turbo kompresör üreticisidir.

1853 yılında kurulan Japon ağır sanayi devi **IHI Holding**, sosyal altyapı ve deniz aşırı tesisler, köprüler ve çelik yapılar, endüstriyel sistemler ve genel amaçlı makineler başta olmak üzere uçak motorları, uzay ve savunma sanayindeki tecrübeleriyle sektörünün önde gelen oyuncularından. Japonya'da, IHI'nın turbo kompresör pazar payı % 80'e ulaşmaktadır.

Dünya çapında basınçlı hava satış ve servis ağı geliştiren dünyanın önde gelen kompresör üreticilerinden **DALGAKIRAN Kompresör**, 1965'ten bu yana güvenilir ve aşınmaya dayanıklılığı ile kanıtlanmış hava kompresörleri geliştiriyor ve üretiyor. DALGAKIRAN kompresörleri satış sonrası hizmetleri, dayanıklılık ve uzun ömürlü kalitesi ile bilinmektedir.

IHI DALGAKIRAN Machine Industry and Trade Inc. is a Joint Venture invested by Japanese IHI Corporation and Turkish DALGAKIRAN Compressor, in order to design, produce, sale and service Turbo (Centrifugal) Compressors.

With the advanced technology and worldwide marketing network **IHI DALGAKIRAN** is the first and only turbo compressor manufacturer in Turkey.

IHI Corporation, established in 1853, is one of Japan's leading heavy industries, which has wide operation range in social infrastructure and overseas facilities, bridges and steel structures, industrial systems and general-purpose machinery, in particular aircraft engines, aerospace and defense industries. In Japan, IHI's market share for turbo compressors reaches around %80.

DALGAKIRAN Compressor, who is one of the leading air compressor producer in the world which has developed an international Compressed Air Sales & Service network worldwide, has been developing and manufacturing air compressors with proven reliability and wear-free durability since 1965. Worldwide, DALGAKIRAN compressors are known via its quality, after sales services, durability and longevity.

IHI DALGAKIRAN her biri özel tasarım bir çok farklı seride yağsız turbo kompresör üretmektedir. Geniş bir ürün yelpazesine sahip IHI DALGAKIRAN ürünlerinin kullanıldığı başlıca sektörler;

- Demir & Çelik Fabrikaları ve Dökümhaneler
- Tekstil
- Plastik ve Kauçuk
- Çimento
- Otomotiv ve Yan Sanayi
- Cam Üretimi
- İlaç
- Rafineriler, Petrokimya ve Kimya
- Enerji Üretimi ve Gaz Temini
- İnşaat
- Hızlı Tüketim Malları (Yiyecek & içecek)
- Madencilik
- Gemi
- Petrol & gaz
- Uzay ve Havacılık
- Yenilenebilir Enerji Kaynakları ve Enerji Geri Kazanımı
- Elektronik Bileşenler ve Yarı İletken Üretimi

IHI DALGAKIRAN produce a variety of tailor made oil-free turbo compressors. The applications for IHI DALGAKIRAN oil free compressed air has wide range for such industries;

- *Iron & Steel Factories and Foundries*
- *Textile*
- *Plastic & Rubber*
- *Cement*
- *Automotive & Sub-industry*
- *Glass Production*
- *Pharmaceuticals*
- *Refineries, Petrochemical & Chemical*
- *Power Generation and Gas Supply*
- *Construction*
- *FMCG (Food & Beverages)*
- *Mining*
- *Marine*
- *Oil & Gas*
- *Aerospace*
- *Renewables and Energy Recovery*
- *Electronics Components and Semiconductor Manufacturing*





EN İYİ SEÇİMİNİZ,

IHI DALGAKIRAN'ın Turbo (Santrifüj) kompresörleri kolay bakım, stabil çalışma ve maksimum kullanım ömrü sağlamak için basit ve güvenilir olacak şekilde tasarlanmıştır. Dişli kutusu ve hava soğutucuları tek parça yapı içerisinde dayanıklı, kompakt bir yapıda tasarlanmıştır. Hava emiş kılavuz vanası (IGV) emiş havasını modüle ederek hassas kapasite kontrolü sağlar. IGV kanatçıkları emme havası üzerinde ön girdap oluşturarak kompresör verimliliğini arttırmaktadır.

Köklü mühendislik tecrübesinin gücüyle tasarlanan Titanyum impeller HAD (CFD) teknolojisinin katkılarıyla kullanıcılara üst segment verim ve geniş operasyon aralığı sağlamaktadır. Impeller'in döngüsel hareketi sonucu hava akışı üzerinde oluşan kinetik enerji, difüzör üzerinden geçerken potansiyel enerjiye dönüşerek sistem basıncını yükseltir. Difüzör ve impeller üzerinden geçen akış HAD (CFD) ile simüle edilerek düşük türbülanslı, minimum kayıplı, maksimum verimlilikte ve sessiz bir akış profili elde edilir.

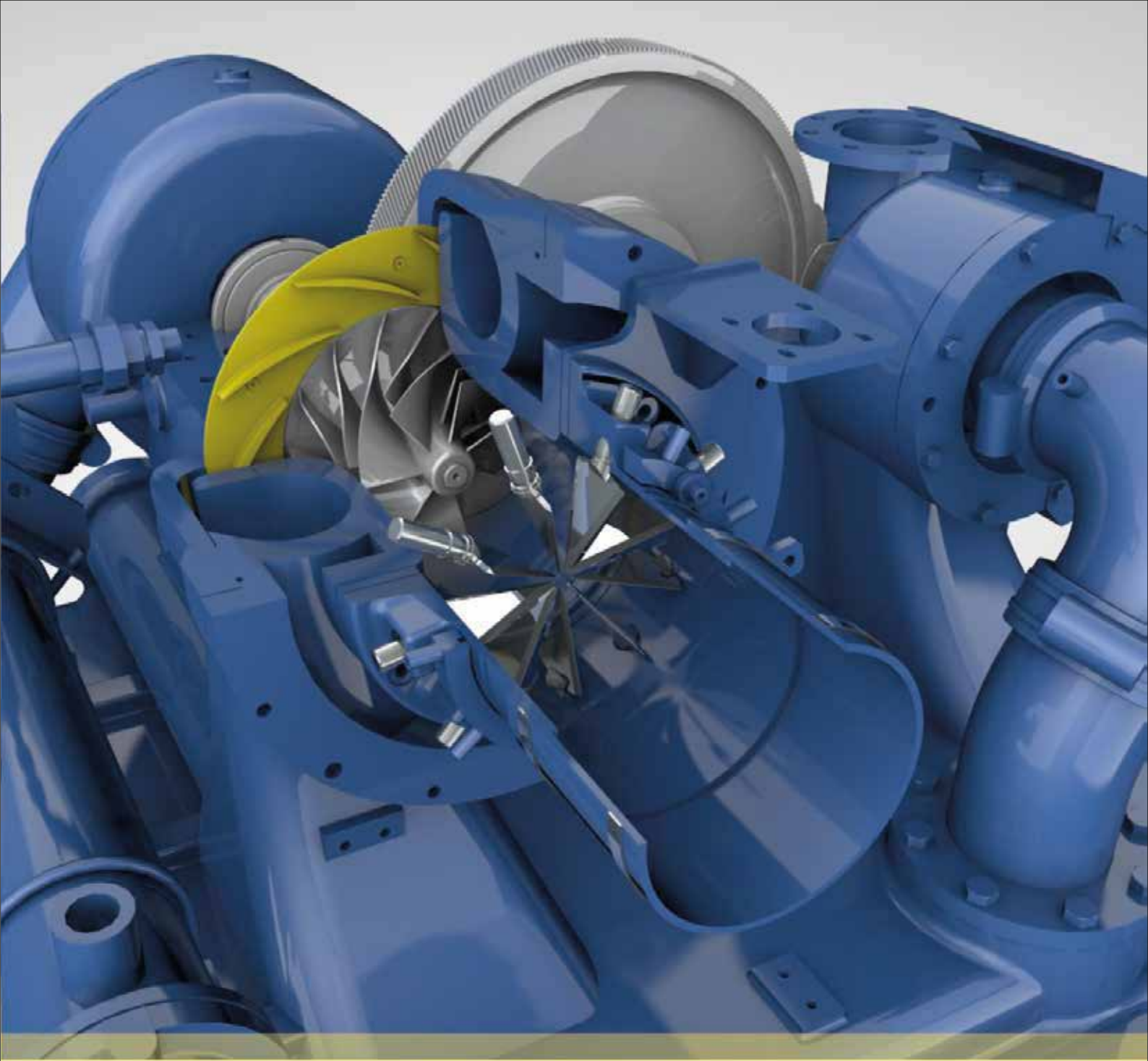
IHI DALGAKIRAN Turbo Kompresörleri, gelişmiş yapısı ile oluşturduğu yağsız basınçlı havanın gücünden yararlanarak yüksek verimlilik, güvenilirlik ve kolay bakım sağlar. Bu nedenle, IHI DALGAKIRAN Turbo Kompresörleri "EN İYİ SEÇİMİNİZ" dir.

YOUR BEST CHOICE,

IHI DALGAKIRAN's Turbo (Centrifugal) compressors are designed to be simple and reliable to provide easy maintenance, stable operation and maximum lifetime. The gearbox and air coolers are designed in a single, robust and compact body. The inlet guide vane (IGV) modulates the intake air to provides precise capacity control. The IGV control blades increase the efficiency of the compressor by providing pre-swirl flow of suction air.

Designed with the power of a deep-rooted engineering experience and the contribution of CFD technology, titanium impellers provide users with top-of-the-range efficiency and a wide range of operations. The kinetic energy generated by the impeller in the rotational motion enhances the system pressure by converting it into potential energy as the flow passes through the diffuser. The air flow passing through the diffuser and impeller is simulated with CFD to obtain a low turbulence minimum loss, maximum efficiency and silent flow profile.

IHI DALGAKIRAN Turbo Compressors' advanced structure provides to harness the power of oil-free compressed air high efficiency, reliability and easy maintenance. This is why IHI DALGAKIRAN Turbo Compressors are your "YOUR BEST CHOICE".



Kullanıcıya Özel Tasarım

Üretim tesislerinde basınçlı hava ihtiyacı sıkça değişmektedir. IHI DALGAKIRAN, üretim operasyonlarınız için en iyi çözümü sunmak amacıyla müşterilerinizin ihtiyaçları, fabrika lokasyonu ve iklim koşullarını baz alarak özel olarak tasarlamaktadır.

User Customization

In the manufacturing facilities, compressed air needs are constantly changing. IHI DALGAKIRAN Turbo Compressors are specially designed based on customer needs, factory location and climatic conditions to provide the best solution for production operations.



Enerji Tasarrufu

Günümüzde karşılaştığımız enerji tasarruf ihtiyaçları için, IHI DALGAKIRAN birinci sınıf enerji verimliliği sağlayan gelişmiş döner makine teknolojisinin kullanıldığı turbo kompresörleriyle yüksek seviye enerji tasarrufu sağlar.

Kolay Bakım

Bakım masraflarını düşürmek amacıyla IHI DALGAKIRAN turbo kompresörleri, yalın bir dizayn ile tasarlanıp, üretilmiştir. Bakım prosedürlerini basitleştirmek amacıyla çok çalışan IHI DALGAKIRAN, minimum bakım maliyetleriyle yıllar boyunca sürecek stabil basınçlı hava teminini olanaklı hale getirmiştir.

Energy Saving

For the stringent energy-saving requirements, which we face now a days, IHI DALGAKIRAN provides high-level energy savings with turbo compressors using advanced rotary machine technology that provides first-class energy efficiency.

Easy Maintenance

IHI DALGAKIRAN turbo compressors have a simple and robust design, in order to reduce maintenance costs. IHI DALGAKIRAN have worked hard to simplify maintenance procedures so that our products can provide a stable supply of compressed air throughout the year, with minimal maintenance.



Temel Yük Makine Seçimi

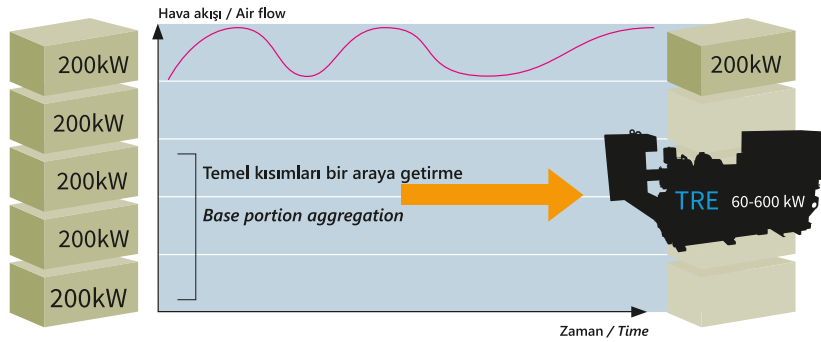
Küçük ve orta büyüklükteki kompresörlerin az miktarda hava akış dalgalanmasıyla birlikte kullanıldığı durum.

Base Load Machine Selection

Aggregation Case where multiple small and medium sized compressors are used with little airflow fluctuation.

Kullanılan Ekipman / Current Equipment

- Örn: Üç adet 200kW vidalı kompresörün yerine bir adet TRE60-600kW kompresör kullanılmıştır.
- E.g: Three units 200kW screw compressor replaced with one unit TRE60-600kW compressor.



- Enerji tasarrufu yaklaşık %21
- CO₂ azaltımı 680 ton / yıl

- Energy saving effect approx. %21
- CO₂ reduction 680 tons / year

• Karbondioksit emisyon katsayısı: 0.000555t CO₂ / kWh • Carbon dioxide emission coefficient : 0.000555tCO₂/kWh

Optimizasyon

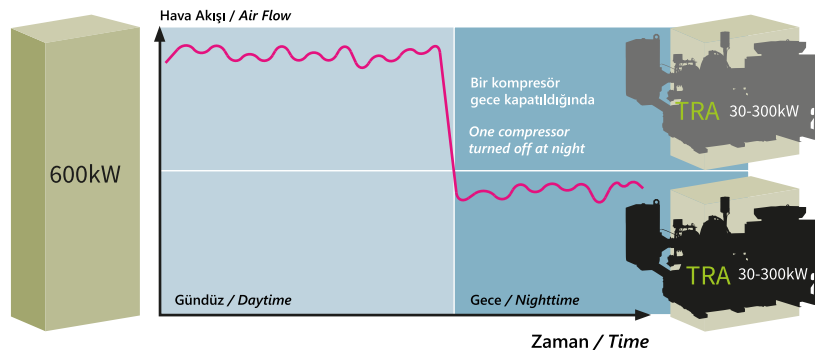
Büyük kapasiteli kompresörün, yüksek hava dalgalanması ile birlikte kullanıldığı durum

Optimization

Case where a big capacity compressor is used with large airflow fluctuation.

Kullanılan Ekipman / Current Equipment

- Örn: Gece %45 yüklenmeyle çalışan 600kW kompresör yerine iki adet TRA30-300kW kompresörün kullanılması
- E.g: 600kW compressor operating at night at %45 load factor to be replaced with two units of TRA30-300kW compressor



- Gece enerji tasarrufu yaklaşık %14
- Gece CO₂ azaltımı 107 ton / yıl

- Nighttime energy saving effect approx %14
- Nighttime CO₂ reduction 107 tons / year

• Karbondioksit emisyon katsayısı: 0.000555t CO₂ / kWh • Carbon dioxide emission coefficient : 0.000555tCO₂/kWh

Optimal Basınç Ayarı

IHI DALGAKIRAN turbo kompresörleri geniş aralıklardaki basınçlı hava ihtiyaçlarını karşılar. Müşterinin ihtiyaçlarına uygun, terzi usulü tasarım yapılmaktadır. Kompresör; tasarlanan operasyon koşullarında çalıştığında en iyi verimi sağlar.

Kontrol sistemi seçimi (IGV'nin enerji tasarrufu etkisi)

Hava emiş klavuz vanası (IGV) açılma açısı değiştirilerek impeller tarafından çekilen hava miktarını ayarlamaktadır. Giriş havasının ayarlanması için kelebek vana kullanıldığında debi azalırken, giriş havasında basınç düşümüne sebep olur. Bu durum IGV kullanımının aynı hava debisi ile dinamik gücün düşük seviyede kalmasını sağlamaktadır.



IGV Tamamen Kapalı / IGV Fully Close

Giriş Sıcaklık Seçimi

IHI DALGAKIRAN turbo kompresörleri, ortam sıcaklığının 35°C ve bağıl nemin %80 olduğu yaz koşullarına göre tasarlanmıştır. Sıcaklığı ve nemi düşürmek ihtiyaç duyulan güç oranını düşürür. Bundan dolayı harici bir hava girişi kullanmak suretiyle dışarıdan soğuk hava emerek enerji tasarrufu elde edilir.

Çıkış debisi maksimum kapasiteyi aşarsa, motor aşırı yük koruma fonksiyonu devreye girerek hava girişini engeller.

Optimal pressure settings

IHI DALGAKIRAN turbo compressors are available in a wide range of variations to match the plant pressurized air needs. Compressors provides best efficiency when operated on design point condition.

Control system selection (IGV energy saving effect)

The compressor's inlet has vanes whose angles can be changed in order to reduce the impeller air intake. This is more effective than using a butterfly valve to add pressure loss in order to reduce airflow, and if the same airflow is discharged, the dynamic power can be kept low.

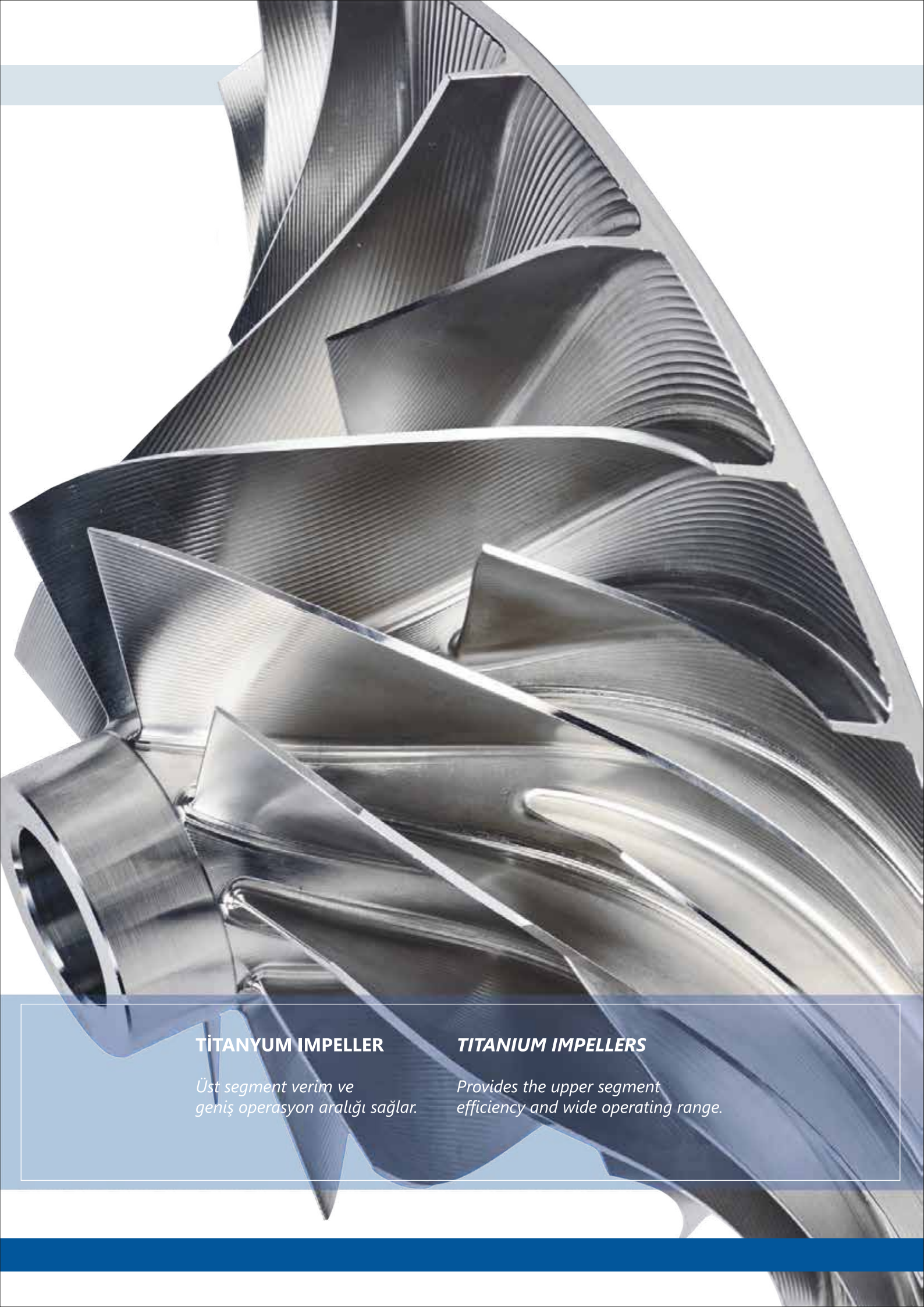


IGV Tamamen Açık / IGV Fully Open

Intake temperature selection

IHI DALGAKIRAN turbo compressors are designed to operate under severe/tough summer conditions of ambient temperature 35°C and relative humidity 80%. Lowering the temperature and humidity will improve the drive power ratio accordingly. Therefore, energy saving effect is also obtained by using an "external air intake", sucking in cool air from outside.

The motor overload prevention function prevents air intake if the discharge airflow exceeds the motor's maximum capacity.



TİTANYUM İPELLER

Üst segment verim ve geniş operasyon aralığı sağlar.

TITANIUM IMPELLERS

Provides the upper segment efficiency and wide operating range.

Titanyum Impeller

Köklü mühendislik tecrübesinin gücüyle tasarlanan impellerlar CFD teknolojisinin katkılarıyla kullanıcılara üst segment verim ve geniş operasyon aralığı sağlamaktadır. Korozyon ve parçacık aşındırması gibi yapısal kısıtlamalara ise Titanyum yapıları sayesinde dirençlidirler.



Titanium Impellers

Designed with the power of a deep-rooted engineering experience, impellers provides the upper segment efficiency and wide operating range for users with the support of CFD technology. They are resistant to structural constraints such as corrosion and particulate abrasion, thanks to Titanium structures.



Difüzörler

Impeller'ın döngüsel hareketi sonucu hava akışı üzerinde oluşan kinetik enerji, akış difüzör üzerinden geçerken potansiyel enerjiye dönüşerek sistem basıncını yükseltir. Difüzör ve impeller üzerinden geçen akış CFD ortamında akuple olarak simule edilerek düşük türbülanslı, minimum kayıplı ve sessiz bir akış profili elde edilir.



Diffusers

The kinetic energy generated by the impeller in the rotational motion enhances the system pressure by converting it into potential energy as the flow passes through the diffuser. The air flow passing through the diffuser and impeller is simulated in a coupled manner in the CFD environment to obtain a low turbulence flow profile with minimum loss and quiet.



Radyal/ Oynar Yastıklı Rulman

Yüksek hızlı pinyon şaftlarının verimli biçimde yataklanabilmesi için radyal yüklerin yatağa eşit dağılımını sağlamaktadırlar. Normal çalışma şartları altında bakım ve değişime ihtiyaç duymazlar.



Tilting Pad Journal Bearing

in order for the high speed pinion shafts to be able to bed efficiently, they provide an even distribution of radial loads. They do not need maintenance and replacement under normal operating conditions



Labirent Keçe

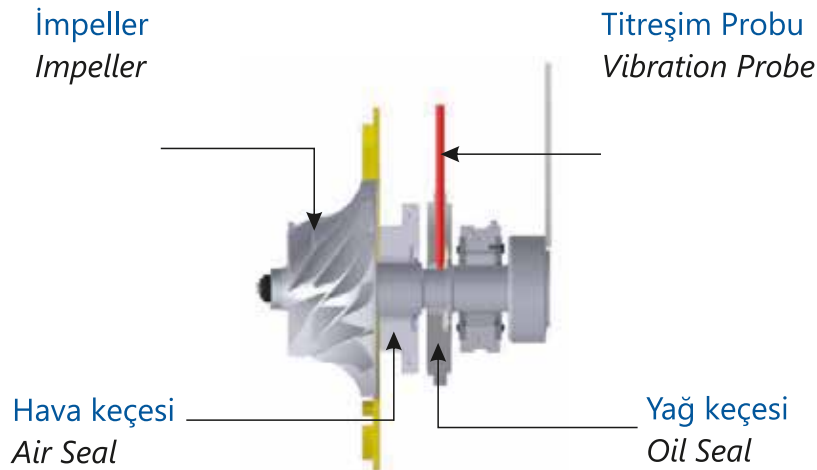
Basınç odası ve dişli kutusu arasındaki sızdırmazlığı sağlamak için labirent keçeler tercih edilmiştir.

Labirent keçeler şafta temas etmeden sızdırmazlığı sağlamaktadır. Bu sayede keçe sürtünme kayıplarını ortadan kaldırır ve bakım-değişim ihtiyacı duymazlar.

Labyrinth Seal

Labyrinth seals are preferred to ensure sealing between the pressure chamber and the gearbox.

The labyrinth seals provide sealing without touching the shaft. Hence it removes the friction losses due to sealing and does not need maintenance.



IGV Hava Emiř Kılavuz Vanası / Inlet Guide Vane

Kompresörün hava giriřinde, debiyi azaltmak için ayarlanabilir kanatlara sahip vana bulunur. Ayarlanabilir kanat kullanımı, giriř hava debisini azaltmak için kelebek vana kullanımına göre daha az basınç düşümüne sebep olduğundan daha verimlidir. Aynı çıkıř hava debisini yakalamak için daha düşük güç tüketimi sağlar.

The compressor's inlet has vanes whose angles can be changed in order to reduce the impeller air intake. This is more effective than using a butterfly valve to add pressure loss in order to reduce airflow, and if the same airflow is discharged, the dynamic power can be kept low.





IHI DALÇAKIRAN
MOTORLU SU POMPASI

Model	: T3A20K2
Machine Number	: UZ-00019
Power	: 5000W
Voltage	: 400V
Frequency	: 50Hz
Speed	: 30
Rotational Pressure	: 0.3 Mpa/30
Head Build	: 20ft
Maximum Rotating	: 2900 min-1
Gross Weight	: 32500 kg
(Including Control Panel)	

CE

IHI DALÇAKIRAN MAKİNA SAN. VE TİC. A.Ş.
IHI DALÇAKIRAN MAKİNA SAN. VE TİC. A.Ş. | IHI DALÇAKIRAN MAKİNA SAN. VE TİC. A.Ş. | IHI DALÇAKIRAN MAKİNA SAN. VE TİC. A.Ş.



Emiş Filtresi

Emiş filtresinde kullanılan kartuş tip filtrenin bakımı çok kolaydır. IHI DALGAKIRAN orijinal, yüksek performanslı kombine tip filtre elementi; ön filtreleme ve ana filtrelemeyi bir arada bulundurmaktadır.

Suction Filter

The suction filter uses a cartridge type element, making it very easy to maintain. IHI DALGAKIRAN original design, high performance, combined filter element has pre and main filter in one element.

Kompresör Ana Gövdesi (tek parça dişli kutusu ve hava soğutucuları)

Kompresör dişli kutusu ve hava soğutucuları tek parça üretilen döküm gövdenin içinde tasarlanmış, dayanıklı ve kompakt bir yapıdadır. Kompresör ünitesi ve hava yolları kalın ve kaynaklı bir cidarla çevrilidir ve böylece kompresör çalışırken oluşan gürültü ve basınç kayıpları minimize edilmiştir.

Compressor Frame (one-piece gear box and air coolers)

The gear box and air coolers are cast together in a single, robust and compact construction. The compressor unit and air passages are surrounded by a thick, seamless wall that is also highly effective in reducing noise level and internal pressure losses.

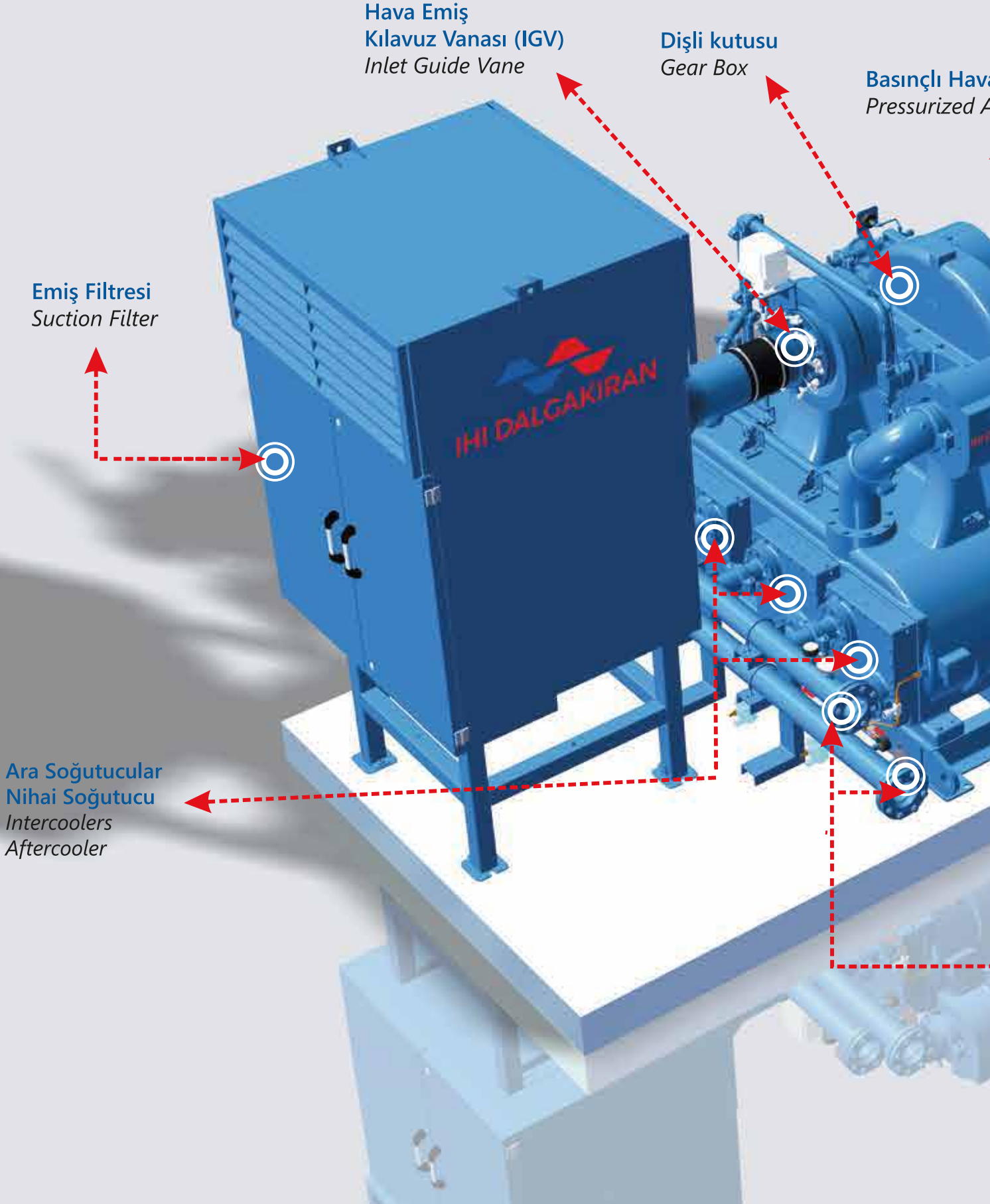


Eşanjör Üretim Hattı

IHI DALGAKIRAN Turbo Kompresörleri enerji verimliliğini artırmak için soğutucularında özel bakır kullanmaktadır. Özel bir preste IHI patentli kalıp sistemi ile üretilen bakır finler ve bakır borular maksimum verimde ısı transferi sağlayan eşanjörleri oluşturmaktadır.

Heat Exchanger Production Line

IHI DALGAKIRAN Turbo Compressors use special copper in their coolers to increase energy efficiency. To provide maximum heat transfer, heat exchangers are produced from copper fins and copper tubes with a IHI patented special press machine.



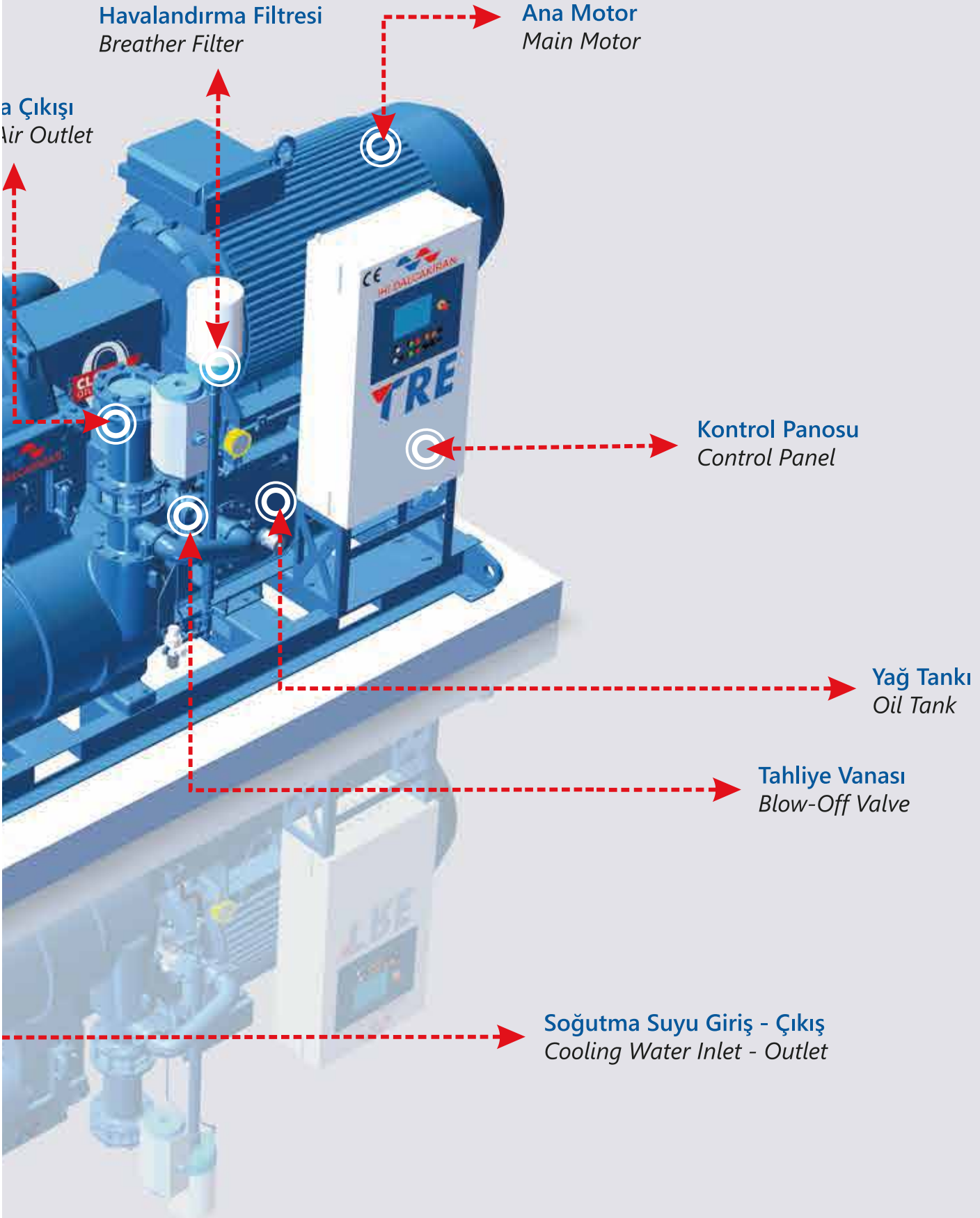
Hava Emiş
Kılavuz Vanası (IGV)
Inlet Guide Vane

Dişli kutusu
Gear Box

Basınçlı Hava
Pressurized A

Emiş Filtresi
Suction Filter

Ara Soğutucular
Nihai Soğutucu
Intercoolers
Aftercooler



Ürün Grubu / Product Group

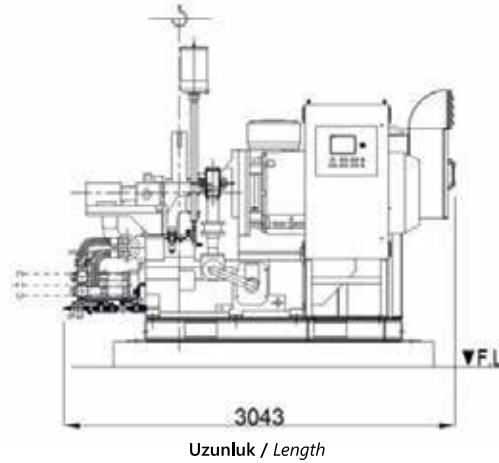
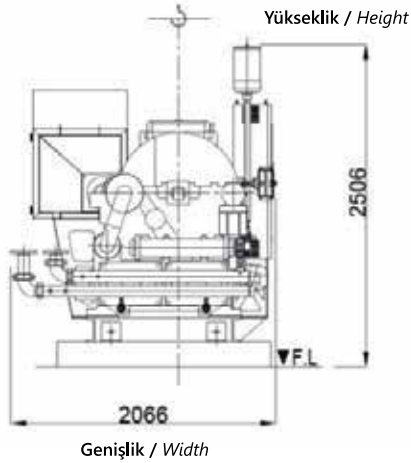
Turbo Kompresör / Turbo Compressor

T2A Serisi / Series



T2A Serisi 2 Kademe / T2A Series 2 Stages

Model	Motor (kW)	Basınç Pressure Range Bar(g)	Basınç Pressure Range Psi(g)	Debi Flow Rate (m ³ /h)	Debi Flow Rate (Nm ³ /h)	Boyutlar / Dimensions (mm)			Ağırlık Weight (kg)
						Uzunluk Length	Genişlik Width	Yükseklik Height	
T2A	132	4	59	1,394	1,158	3,043	2,066	2,506	4,500
	250	9	130	2,700	2,241				



Ürün Grubu / Product Group

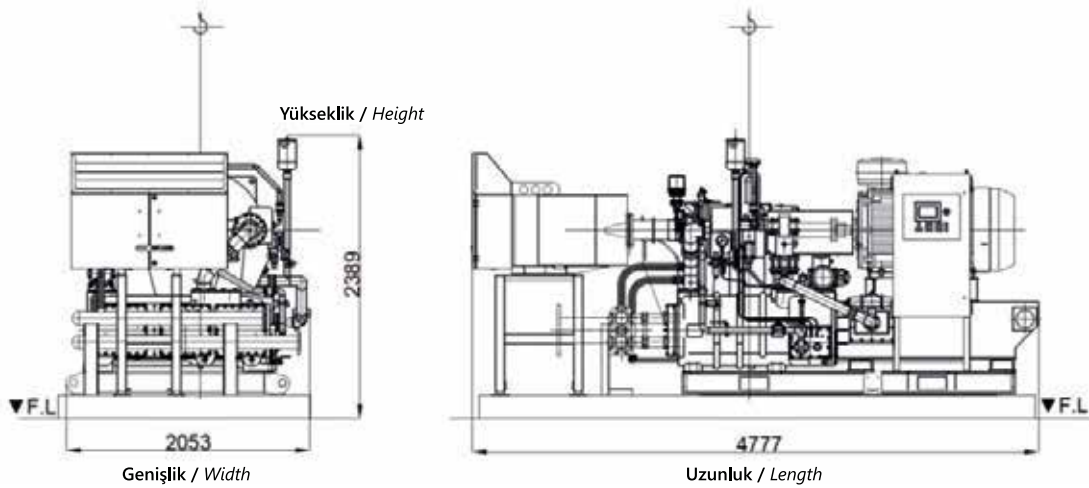
Turbo Kompresör / Turbo Compressor

TRA Serisi / Series



TRA Serisi 2 -3 Kademe / TRA Series 2-3 Stages

Model	Motor (kW)	Basınç Pressure Range Bar(g)	Basınç Pressure Range Psi(g)	Debi Flow Rate (m ³ /h)	Debi Flow Rate (Nm ³ /h)	Boyutlar / Dimensions (mm)			Ağırlık Weight (kg)
						Uzunluk Length	Genişlik Width	Yükseklik Height	
TRA	250	2	30	2470	2051	3,700	2,000	2,000	7,100
	500	11	160	4,855	4,100	4,940	2,100	2,400	8,500



Ürün Grubu / Product Group

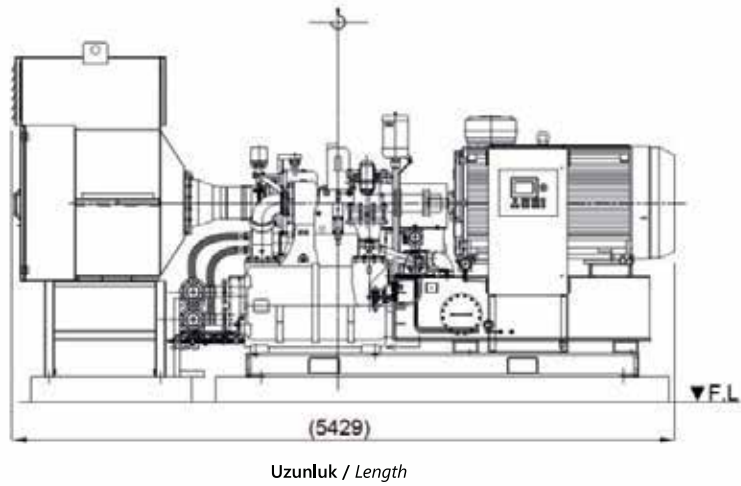
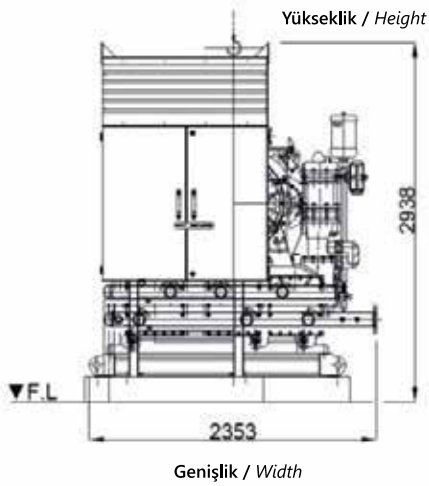
Turbo Kompresör / Turbo Compressor

TRE Serisi / Series



TRE Serisi 2-3-4 Kademe / TRE Series 2-3-4 Stages

Model	Motor (kW)	Basınç Pressure Range Bar(g)	Basınç Pressure Range Psi(g)	Debi Flow Rate (m ³ /h)	Debi Flow Rate (Nm ³ /h)	Boyutlar / Dimensions (mm)			Ağırlık Weight (kg)
						Uzunluk Length	Genişlik Width	Yükseklik Height	
TRE	375	2	30	3,600	2,988	4,100	2,100	2,000	8,300
	1,060	16	232	11,000	9,130	5,429	4,100	3,000	13,500



Ürün Grubu / Product Group

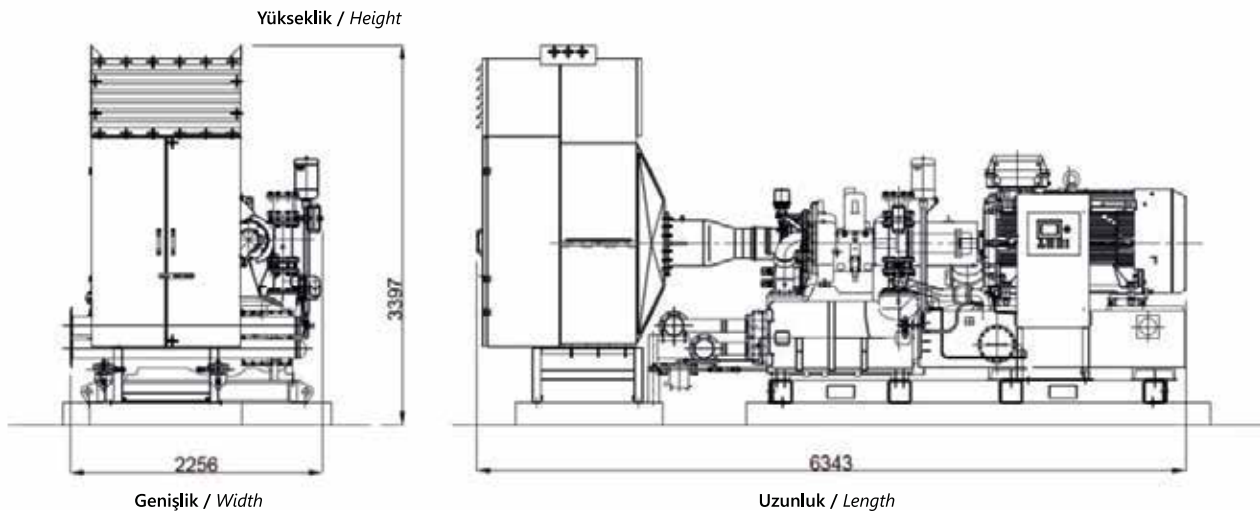
Turbo Kompresör / Turbo Compressor

T3A Serisi / Series



T3A Serisi 2-3 Kademe / T3A Series 2-3 Stages

Model	Motor (kW)	Basınç	Basınç	Debi	Debi	Boyutlar / Dimensions (mm)			Ağırlık Weight (kg)
		Pressure Range Bar(g)	Pressure Range Psi(g)	Flow Rate (m ³ /h)	Flow Rate (Nm ³ /h)	Uzunluk Length	Genişlik Width	Yükseklik Height	
T3A	750	2	30	8,200	6,806	4,600	2,250	2,000	10,000
	1,400	13	188	15,000	12,450	6,700	2,500	3,500	16,000



Ürün Grubu / Product Group

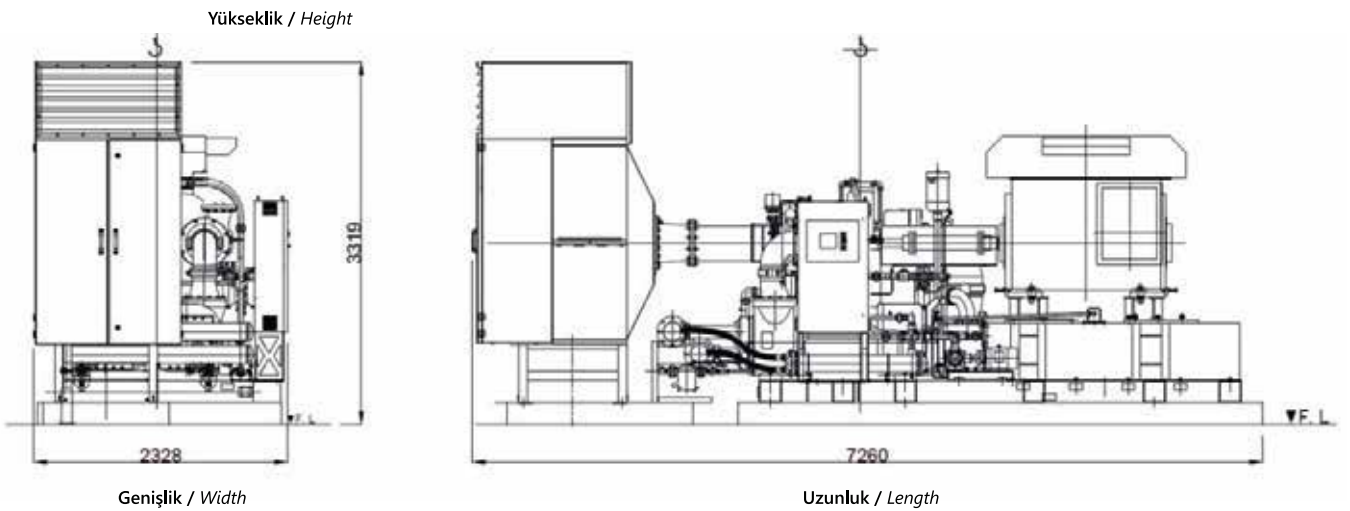
Turbo Kompresör / Turbo Compressor

TRX Serisi / Series



TRX Serisi 2-3 Kademe / TRX Series 2-3 Stages

Model	Motor (kW)	Basınç Pressure Range Bar(g)	Basınç Pressure Range Psi(g)	Debi Flow Rate m ³ /h	Debi Flow Rate Nm ³ /h	Boyutlar / Dimensions (mm)			Ağırlık Weight (kg)
						Uzunluk Length	Genişlik Width	Yükseklik Height	
TRX	1,000	2	30	9,500	7,885	4,850	2,400	2,150	13,500
	2,000	10	145	22,000	18,260	7,200	3,900	3,400	20,000



Ürün Grubu / Product Group

Turbo Kompresör / Turbo Compressor

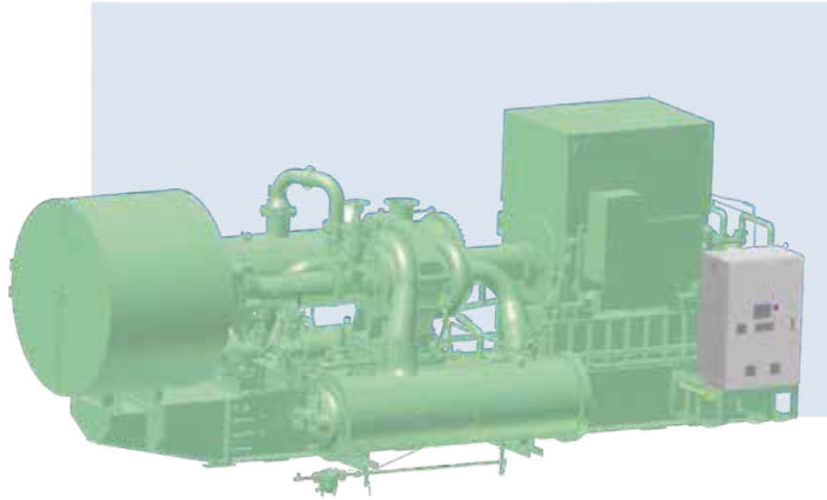
F Serisi / Series



F Serisi 2-3-4-5-6 Kademe / F Series 2-3-4-5-6 Stages

Model	Motor (kW)	Basınç Pressure Range Bar(g)	Basınç Pressure Range Psi(g)	Debi Flow Rate (m ³ /h)	Debi Flow Rate (Nm ³ /h)
F	1,000	1	15	10,000	8,300
	15,000	55	800	220,000	182,000

20 MV'a kadar / Up to 20 MV





MÜŞTERİYE ÖZEL TASARIMLAR

CUSTOMIZED
DESIGN



Kontrol Panosu

IHI DALGAKIRAN, T2A, TRA, TRE, T3A ve TRX kompresörler için yüksek hız ve yüksek güvenilirliğe sahip geliştirilmiş kontrol paneli sunmaktadır.

Kontrol paneli özellikleri aşağıda belirtildiği gibidir.

- Özel fonksiyonlara sahip yüksek kaliteli dokunmatik ekran
- Esnek ve yüksek çözünürlüklü Analog Dijital Girişler, Çıkışlar
- PROFINET, PROFIBUS protokolü standart, MODBUS opsiyoneldir
- Makine tipine göre ayarlanabilen kapasite kontrol yöntemleri
- Müşterinin DCS veya Scada sistemiyle kolay entegre olur.

Kapasite Kontrol Yöntemleri

IHI DALGAKIRAN T2A, TRA, TRE, T3A ve TRX serisi turbo kompresörleri için iki farklı kapasite kontrol yöntemi mevcuttur:

- 1)Sabit Basınç + Yük/Boş Kontrol Metodu
- 2)Sabit Basınç + Anti Surge Kontrol Metodu (T2A Modelinde mevcut değil)

Control panel

IHI DALGAKIRAN offers advance control panel for T2A, TRA, T3A, TRE and TRX compressors with high speed and high reliability.

Control panel specifications are stated as below;

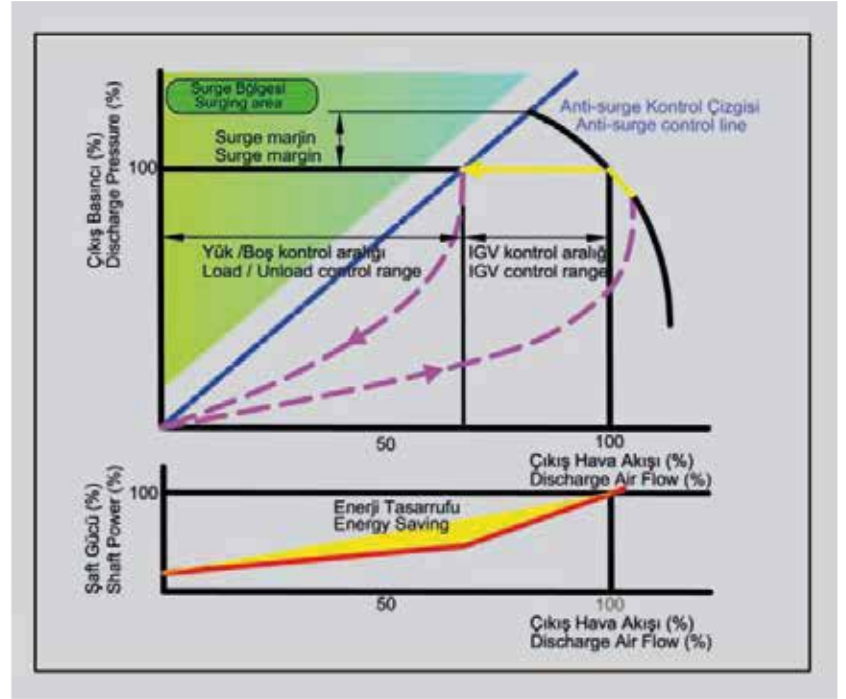
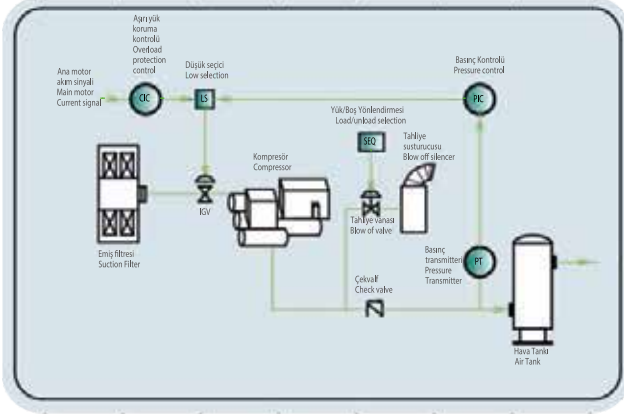
- *High quality touch screen with special functions*
- *Flexible and high resolution Analog/Digital Inputs, Outputs*
- *PROFINET, PROFIBUS communication protocol as standard. MODBUS is option.*
- *Adjustable capacity control methods for machine type*
- *Easily integrated with DCS or Scada System of the customer.*

Capacity Control Methods

There are two capacity control methods to control IHI DALGAKIRAN T2A, TRA, TRE, T3A and TRX series turbo compressors:

1)Constant Pressure + Load / Unload Control Method

2)Constant Pressure + Anti Surge Control Method (Except T2A)



Sabit Basınç + Yük/Boş Kontrol

Çıkış basıncı kontrol panosu ekranında görüntülenir. Çıkış basıncı ayarlanan set değerinin üzerine çıkarsa, kompresör otomatik olarak boşa geçer. Çıkış basıncı set değerinin altına düşerse, kompresör otomatik olarak tekrardan yüke geçer.

Bu kontrol yöntemi kullanılırsa, tahliye valfi AÇ/KAPA dijital kontrollü valf olmaktadır.

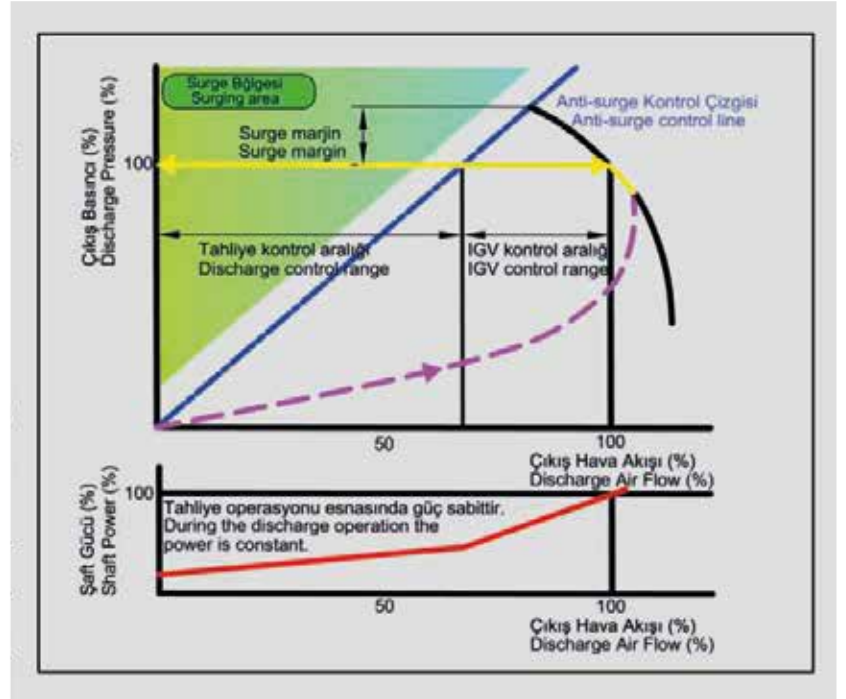
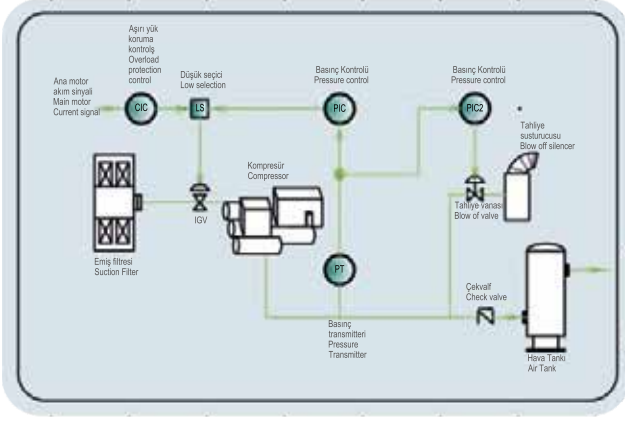
Bu kontrol yöntemi sistem basınç talebini karşılayabilmek için IGV(giriş kılavuz vanası)'nin tam yük ve minimum kararlı akış arasında otomatik olarak modüle olmasını sağlar.

Constant Pressure + Load/Unload Control

Discharge pressure is monitored on the control panel. If discharge pressure increases more than set value, compressor automatically unloads. If discharge pressure decreases below the set value, compressor automatically reloads again.

If this control method is used, blow-off valve is ON/OFF digital controlled valve.

This method automatically modulates the inlet guide vane between full load and minimum stable flow to adjust system pressure demand.



Sabit Basınç + Anti Surge Kontrol

Çıkış basıncı kontrol panosu ekranında görüntülenir. Çıkış basıncı maksimum set noktasına ulaşırsa BOV (tahliye valfi) hafifçe ve kontrollü olarak açılmaya başlar, ihtiyaç fazlası hava tahliye edilmeye başlar. Bu şekilde çıkış basıncı sabit değerde tutulmuş olur.

Bu kontrol yöntemi kullanılırsa, tahliye valfi oransal analog kontrollü valf olmalıdır.

Bu kontrol yöntemi otomatik olarak IGV(giriş kılavuz vanası)'yi ve tahliye valfi (BOCV)ni modüle eder ve sistem basıncını sabit tutmaya çalışır. En önemli fark; kompresör boşta çalışmaz ve çıkış basıncı diğer kontrol yöntemine göre daha stabildir.

Constant Pressure + Anti Surge Control

Discharge pressure is monitored on the control panel. If discharge pressure reaches the maximum set value; blow off valve opens slightly and in controlled manner; air evacuation is done. In this way, discharge pressure is held stable.

If this control method is use, blow off valve must be proportional analog controlled valve.

This method automatically modulates the inlet guide vane and blow off valve; stable discharge pressure is obtained at this point. The most important difference is that, compressor doesn't work at unloading state and discharge pressure is more stable than load/unload method.

Çalışma Koşulları

Kontrol panelinin kolay okunan grafikleri ve değerleri sayesinde, ana ölçümler, veriler, çalışma koşulları kontrol edilir ve kompresörün izlenmesi kolay hale gelir.

Trend Grafiği

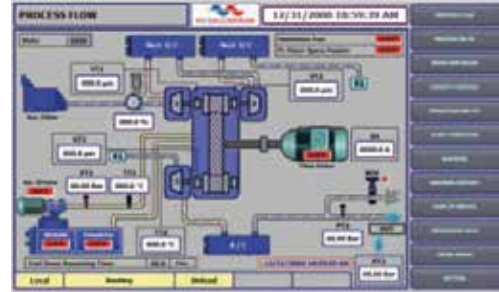
Makine üzerinde yer alan kontrol paneli, operatörler için optimum çalışma koşullarına edilmesine ve bakım planlanmasına yardım edecek trendleri görebilecekleri grafiksel bir arayüz sunar.

Veri Çağırma

Kompresör çalışırken oluşabilecek alarmlarla ilgili tüm sensör verileri ve parametreler PLC tarafında kaydedilir. Alarm için veri kayıtları alarm zamanıyla birlikte hafızada saklanır. Bu durum hatanın grafiklerle kontrol edilerek, hata kaynağının bulunmasına yardımcı olur.

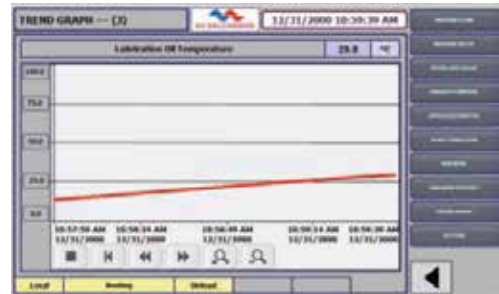
Operating Conditions

For ease of daily monitoring, key measurements, data and operating conditions can be checked via the control panel's easy-to-read graphics and datas.



Trend Graph

The control panel provides graphical interface that allows operators monitor key trends which help them to keep on operational conditions and plan maintenance routines.



Recall Data

All sensor data and parameters related to alarms that may occur while the compressor is running are saved by the PLC. The data records trips are stored in memory together with the alarm time. This function helps to find the source of the error by graphically checking the error.





Sebepler & Önlemler

Kompresör çalışırken oluşabilecek uyarı ve alarmların detayları, muhtemel hata sebepleri ve çözüm önerileri kontrol panelinde gösterilmektedir.

Veri Haberleşmesi

PROFINET kullanarak hızlı ve kolay şekilde bağlantı yapılabilir. PROFINET, IHI DALGAKIRAN Turbo Kompresörleri için standart haberleşme protokolüdür.

PROFIBUS ve MODBUS haberleşme için diğer opsiyonlardır.

Causes & Countermeasures

While the compressor running in the event of a failure, causes and possible countermeasures can be checked onscreen, providing operators with clear guidance.

Data Communication

Easy and fast connection can be done by using PROFINET. PROFINET is standard communication protocol for IHI DALGAKIRAN Turbo Compressors.

PROFIBUS and MODBUS is another options for communication.



Opsiyonlar

Motor yol verme panosu, grup kontrol panosu ve akustik kanopi gibi opsiyonlar da talebe göre IHI DALGAKIRAN tarafından sağlanabilmektedir.

Motor Yol Verme Panosu

Alçak gerilim ya da orta gerilim farketmeksizin, motor tipine göre motor yol verme panoları IHI DALGAKIRAN tarafından sağlanabilmektedir.

Grup Kontrol Panosu

Birden fazla kompresörün otomatik olarak kontrol edilmesinin istendiği durumlarda IHI DALGAKIRAN grup kontrol opsiyonunu sunar.

Akustik Kanopi

Tüm kompresör serilerimizde ses seviyelerini düşürmek için akustik kanopi opsiyonumuz mevcuttur.

Various Options

Various options such as motor starter panel and group control panel can also be provided by IHI DALGAKIRAN upon request.

Motor Starter Panel

Starter panels can be provided according to type of motor (low voltage type or middle voltage type) by IHI DALGAKIRAN according to requests.

Group Control Panel

IHI DALGAKIRAN offers the group control option when multiple compressors are requested to be controlled automatically. .

Acoustic Canopy

For reducing the sound levels of our compressors, we provide option of acoustic canopy in all our series.

IHI DALGAKIRAN



Yol Verme Panosu

Genellikle yumuşak yol verme metodu, alçak ya da orta gerilim motorlara yol vermek için kullanılır. Başlıca avantajları;

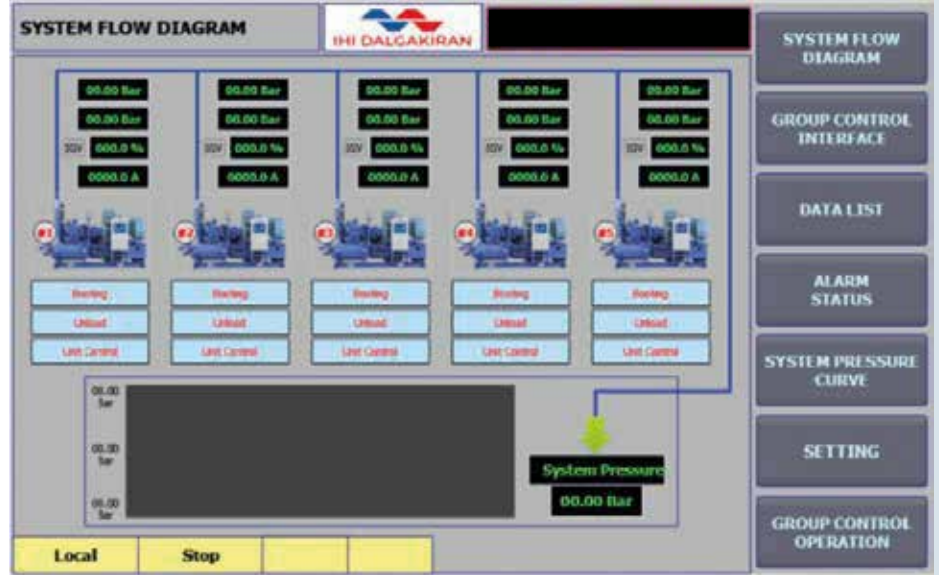
- Demeraj akımı, doğrudan yol verme ve yıldız üçgen bağlantıya oranla daha düşüktür.
- Motor ve ana elektrik hattındaki elektriksel gerilme daha azdır.
- Tork kontrol fonksiyonu mevcuttur.
- Mekanik ekipmanlar üzerindeki aşınma ve gerilme daha azdır.
- MODBUS RTU protokolü diğer cihazlarla haberleşmek için kullanılabilir.
- IHI DALGAKIRAN aşağıdaki şekilde gösterilen diğer motor yol verme yöntemlerini de talepler doğrultusunda alçak gerilim ve orta gerilim için sağlayabilir:
 - Direkt Yol Verme Panosu
 - Yıldız-Üçgen Yol Verme Panosu
 - Reaktörlü Yol Verme Panosu
 - Frekans Çeviricili (VFD) Yol Verme Panosu



Starter Panel

Generally, soft starter method is used to start low voltage or middle voltage motors. Main advantages;

- Inrush current is lower than direct start or star-delta start method
- Electrical stress is less than on motor and on main electrical line.
- Torque control function is available
- Wear and tear on mechanical equipments is less than other starting methods.
- MODBUS RTU protocol can be used for communication to the other devices.
- IHI DALGAKIRAN can provide another starting methods for main motor start as below according to request for low voltage and medium voltage:
 - Direct Starter Panel
 - Star-Delta Starter Panel
 - Reactor Starter Panel
 - Inverter Starter Panel



Grup Kontrol Panosu

Birden fazla kompresörün otomatik olarak kontrol edilmesinin istendiği durumlarda IHI DALGAKIRAN grup kontrol opsiyonunu sunar. Bir grup kontrol panosu 24 makineye kadar kontrol sağlayabilir.

Grup kontrol sisteminin avantajları;

- Birden fazla kompresörü çalıştırmada zamandan kazanç sağlama
- Farklı kompresörleri bir arada çalıştırabilme
- Hava tüketimine göre kompresörleri çalıştırabilme
- Enerji tüketimi kazancı
- Proseseye uygun eş-yaşlandırma fonksiyonu

Group Control Panel

IHI DALGAKIRAN offers the group control option when multiple compressors are requested to be controlled automatically. One group control panel can control up to 24 machines.

Advantages of group control system is shown as below:

- *Saving time to operate lot of compressors*
- *Operating various compressors*
- *Operating compressors according to air consumption*
- *Saving energy consumption*
- *Co-aging function for all compressor in process*

TURBO KOMPRESÖR TEST MERKEZİ

TURBO COMPRESSOR TEST CENTER



Turbo Kompresör Test Merkezi

IHI DALGAKIRAN, Kompresör test merkezinde alçak gerilimde 1 MW'a kadar; orta gerilimde ise 4 MW'a kadar test kapasitesine sahiptir. IHI DALGAKIRAN'ın hassas olarak kalibre edilmiş test odası koşullarında, müşteri tesisinin koşulları simüle edilir.

IHI DALGAKIRAN Turbo kompresörün tüm performans özellikleri ve aşırı yüklenme koşulları (surge) gerçekleştirilebilir ve ölçülebilir. Her turbo kompresör testinde müşteri için tasarlanan çalışma noktasındaki kapasite, basınç ve shaft gücü rapor edilir.

Turbo Compressor Test Center

In the compressor test center we can test low voltage up to 1 MW; in the medium voltage up to 4 MW.

IHI DALGAKIRAN's precisely calibrated test room apply and simulate the exact conditions for the site condition of the customers plant. All performance characteristics of the IHI DALGAKIRAN Turbo compressor as well as surge conditions can be perform and measure In each turbo compressor test, customer design point capacity, pressure and shaft power reported.



**TURBO KOMPRESÖR
ARAŞTIRMA VE
GELİŞTİRME MERKEZİ**

**TURBO COMPRESSOR
RESEARCH &
DEVELOPMENT
CENTER**



**Turbo Kompresör Araştırma ve
Geliştirme Merkezi**

IHI DALGAKIRAN, Sanayi ve Teknoloji Bakanlığı tarafından onaylanan Turbo Kompresör Araştırma ve Geliştirme Merkezi'nde Türk Japon mühendislerden oluşan uzman kadrosuyla turbo kompresörler geliştirmekte ve tasarlamaktadır.

***Turbo Compressor Research &
Development Center***

IHI DALGAKIRAN, in its Research & Development Center which was approved by Industrial an Technological Minister of Turkey design and develop turbo-compressors with expert staff consists of Turkish and Japanese engineers

Giriş Kalite Kontrolü

Hem fabrikamızda üretilen hem de tedarikçilerimizden gelen tüm parçaların IHI DALGAKIRAN kalite sistemi için doğru malzemelerle (doğru şekil ve boyutlar, teknik gereksinime uygun teknik özellikler) üretildiğinden emin olmak önemlidir. Giriş kalite kontrollerde kusurlu parçaları red ediyor, montaj hattına veya stoklara girmesine izin vermiyoruz.

Boyutsal Kontrol

CMM Makineleri ve en son teknoloji ölçüm cihazları ile otomatik boyutlu kontrol, üretimimizin izlenebilirliğini sağlamaktadır.

Süreç Kalite Kontrolü

Üretim sırasında her adım kalite denetçileri tarafından izlenir ve kontrol edilir. Düzeltici faaliyet çalışmaları ve risk yönetim sistemleri ile üretim sürecinin kalitesini garanti ediyoruz.

Ölçme, Analiz ve Geliştirme

Ölçüm cihazlarının kalibrasyon takibi yapılarak belirli aralıklarla kalibrasyon işlemleri uygulanır. Sürekli iyileştirme kapsamında sistem ve ürün kalitesi analizinde uygunsuzluk raporlarını ve giriş kalite kontrol sonuçlarını dikkate alıyoruz.

Ürün Kalitesi

Ürün kalitesinin standartlaştırılması için, her ürünün, montaj sürecinin ve ürettiğimiz makinenin (son kullanıcı tarafından kullanılacak olan) denetimleri ile turbo kompresörümüzün ve toplam sürecin izlenebilirliğini sağlıyoruz.

IHI DALGAKIRAN Entegre Kalite Yönetim Sistemi; Çevre, Kalite, İş Sağlığı ve Güvenliği alanlarını içerir ve tüm IHI DALGAKIRAN fabrikasına, üretim sürecine, tedarikçilere ve çalışanlara uygulanır.

IHI DALGAKIRAN İSO standartlarının gereklerini yerine getirir:

- ISO 9001: 2015 (Kalite Yönetim Sistemi)
- ISO 14001: 2015 (Çevre Yönetim Sistemi)
- ISO 45001: 2018 (Sağlık ve Güvenlik Yönetim Sistemi)

Incoming Quality Control

To be sure of product is manufactured with the right materials (correct shape and dimensions, proper technical specifications with regard to technical requirement) is essential to IHI DALGAKIRAN quality system, whether it is produced in our facility or done by a contractor. We reject defective products from the production process and assembly lines for further examination of the nonconformity. We reject defective products during incoming quality control and don't release to assembly line or stock.

Dimensional Check

Automatic dimensional control traceability can be performed with CMM Machines and latest technology measuring devices.

Quality Process Control

During the production each step is followed and controlled by quality supervisors. We ensure the production process quality with corrective actions and risk management systems.

Measurement, Analysis and Improvement

The calibration follow-up of the measuring instruments is carried out with certain periods. To analyze the product and system quality we consider the Nonconformity reports and incoming quality control results for continues improvements.

Product Quality

For the standardization of product quality, we ensure the traceability of all products and total process by inspections of each product, assembling process and final machine (which will be used by end user).

IHI DALGAKIRAN Integrated Quality Management System includes the areas of Environment, and Health and Safety and is applied to all IHI DALGAKIRAN factory, production process, suppliers and employees.

IHI DALGAKIRAN fulfill the requirements of the ISO standards:

- ISO 9001:2015 (Quality Management System)
- ISO 14001:2015 (Environment Management System)
- ISO 45001:2018 (Health and Safety Management System)



IHI DALGAKIRAN turbo kompresörleri müşteri beklentileriyle, mevzuat ve teknik gereksinimleriyle ve sipariş ile uyumlu, yüksek kaliteli, profesyonel ürün ve servis hizmeti vermeyi vaat etmektedir. Bu taahhüt sürekli büyümemizin ve başarımızın esasıdır.

IHI DALGAKIRAN briefly promises to provide high quality, professional products and services in line with above customer expectations, legislation and technical requirements and order. This commitment is the basis of our continuous growth and success.

IHI DALGAKIRAN Toplam kalite yönetimi aşağıdaki ilkeleri içerir;

IHI DALGAKIRAN Total quality management includes following principles;

Ölçümlerin doğruluğu

Accuracy of the measurements

Üretim sürecinin her aşamasında güvenilirliği sağlamak için her bir bileşeni ölçüyoruz. IHI DALGAKIRAN'da kalite güvencesi için cihazlarımızda en son teknolojiyi kullanıyoruz.

To ensure the reliability in each stage of the production process we measure the each component. In IHI DALGAKIRAN we apply the latest technology in our devices for quality assurance.

Tedarikçi Kontrolü

Supplier Control

İş ortaklarımızla birlikte büyümeye son derece inanıyoruz. Dışardan tedarik ettiğimiz parçalar ve cihazlar için, tedarikçilerimizin gerekli kaliteye ulaşması adına denetim yapıp onlara destek sağlamaktayız.

We highly believe to grove with the business partners. For the outsourced parts and devices, we make audit and also support for improvement our vendors to reach exact quality.

The logo features a stylized red and blue geometric shape above the text "IHI DALÇAKIRAN" in red and "TURBO KOMPRESOR" in blue.

7/24

Servis Desteği
Service Support

+90 0850 515 0 112

Hedef ve stratejimiz

IHI DALGAKIRAN olarak Satış Sonrası Hizmetlerde de müşterilerimiz için değer yaratmak, beklentilerine kalite ve çözüm odaklı yaklaşımla karşılık vermek önceliğimizdir. Ürünlerimize sahip çıkmak ve her koşulda müşterilerimizin yanında olmak tüm ekibimizin bir refleksidir.

Hedefimiz %100 müşteri memnuniyetidir. Stratejimiz de bu temel üzerindeki gereksinimlere göre çevre bilincini de benimseyerek şekil ve yön verilmektedir. IHI DALGAKIRAN, kesintisiz ve kaliteli hizmet ulaştırabilmek için mükemmel odaklanmış profesyonel kadro yapısıyla Satış Sonrası Hizmetlerde ayrıcalığa sahip olmanın güven ve gururunu yaşatacaktır.

Müşteri ve çözüm odaklı yaklaşımlarla garanti, uzatılmış garanti, bakım, bakım anlaşması, stok bulundurma ve eğitim konularında da fark yaratan bir hizmet hedefiyle çalışıyoruz ve sürekli gelişime önem veriyoruz.

Operatör Eğitimi

Operatörlerin kompresörü hemen çalıştırabilmeleri, günlük bakım ve basit problemlere ilk müdahaleyi yapabilmeleri sağlanmaktadır.

IHI DALGAKIRAN Orijinal Bileşenleri

IHI DALGAKIRAN'ın orijinal bileşenlerinin yüksek güvenilirliği, kompresörlerin uzun ömürlü olmasını sağlar.

Kurulum ve Devreye Alma

Uzman servis ekibimiz, kompresörün kurulum ve devreye alma sürecinde teknik danışmanlık yapmaktadır.

Pediyodik Bakım

Kompresörlerimizin maksimum verim ve güvenilirlikte çalışmasını devam ettirmek için yetkili servislerimiz, planlı bakım, yedek parça ve teknik servis hizmetleri vermektedir.

Our Goal and Strategy

As IHI DALGAKIRAN, it is our priority to create value for our customers in After Sales Services and to respond to their expectations with a quality and solution oriented approach. It's a reflex of our entire team.

In our After Sales Segice, main target is 100% customer satisfaction. Our strategy is determined also by consideration of environmental awareness. IHI DALGAKIRAN will provide the confidence and pride of having After Sales Services with it's professional technical team.

We work with a service goal that makes a difference in warranty, extended warranty, maintenance, maintenance agreement, stock availability, training with customer and solution oriented approaches. We give importance to continuous improvement.

Operator Training

Operators are able to operate the compressor immediately, to carry out daily maintenance and control, and to solve basic problems.

IHI DALGAKIRAN Original Components

The high reliability of the orjinal components ensures a long service life of IHI DALGAKIRAN turbo compressors.

Technical Advisors for Installation and Commissioning

Having in-house expertise; it will help to maximize efficiency in the installation and commissioning of compressors and to minimize the risks.

Periodic Maintenance Services

To maintain the maximum efficiency and reliability of our compressors, our authorized service centers provide planned maintenance, spare parts and technical service.



Yapımız ve Temel taşlarımız

IHI DALGAKIRAN satış sonrası departmanı uzman mühendis ve teknisyen ekibi ile kompresörün kurulum ve devreye almaya sürecinden sonra da her zaman müşterinin bir bildirim uzağında olmaya devam ediyor. Arızalarda ve periyodik bakımlarda ve müşterinin ihtiyaç duyabileceği ölçüm ve enerji analizlerinde de güçlü teknik destek ve tecrübeyle çözüm ve iş ortağı olmaya devam ediyor.

Önerdiğimiz periyodik bakımların takip ve çalışmasını uzman ve güvenilir kadromuzla biz yapıyoruz. Düzenli ve orijinal yedek parçalarla yapılan bakım; makinanızın işte kalma süresini uzatmakla birlikte, beklenmeyen arızalar ve maliyetlerin de önüne geçecektir. Mevcut müşterilerimizin makinaları için stok çalışması yapıp olası gereksinimler için her daim stok tutuyoruz.

Our Structure and Cornerstones

IHI DALGAKIRAN's after-sales department continues to be a notification away from the customer after the installation and commissioning process of the compressor with its team of expert engineers and technicians. It continues to be a solution and business partner with strong technical support and experience in failures, periodical maintenance, measurement and energy analyzes that the customer may need.

We follow your compressors periodic maintenance with our expert technical team. Maintenance performed with original spare parts increase life time of your machine while avoiding unexpected failures and costs. We carry out stock work for the machines of our existing customers and always keep stock for possible requirements.

Bakım anlaşmasıyla birlikte öne çıkanlar:

- Tüm gerekli bakım parça ve malzemelerinin değişimi
- Soğutucuların kontrolleri ve detaylı temizliği
- Giriş salyangozlarının detaylı temizliği
- Yağlama sisteminin kontrolleri
- Motor kontrolleri
- Vibrasyon ve sıcaklık kontrolleri
- Gerekli durumlarda motor hizalama ve yedek parça penetrasyon testleri
- Detaylı bakım raporu
- Kompresör hava bağlantıları kaçak kontrolleri
- Kompresör temizliği
- Müşterinin tesisinin duruş zamanına göre bakım planlaması

Highlights of the maintenance agreement:

- Replacement of all necessary maintenance parts and materials
- Cooler checks and detailed cleaning
- Detailed cleaning of inlet scrolls
- Lubrication system checks
- Motor check
- Vibration and temperature check
- Motor alignment and spare parts penetration tests if necessary
- Detailed maintenance report
- Compressor air connections leakage checks
- Compressor cleaning
- Maintenance planning due to customer's facility production stop.

Garanti Seçenekleri

IHI DALGAKIRAN, sizler için en uygun garanti uzatım şartlarıyla da yanınızda. Uzatılmış servis garantisi seçenekleri ile birlikte her koşulda destek sağlamak için farklı seçenekler sunuyoruz:

- İlk yatırım bazında garanti uzatma
- Standart garanti bitmeden garanti uzatma
- Standart garanti sonrası garanti uzatma

Warranty Options

IHI DALGAKIRAN provide you best warranty extension options. With the ESW (Extended Service Warranty) options, we offer different options to ensure optimum support in all circumstances:

- Warranty extension during initial sales
- Warranty extension before standard warranty expires
- Warranty extension after standart warranty

Debi ölçümü ve Elektrik Enerjisi Analizi

Debi ölçümü ve elektrik enerjisi analizi yapabiliyoruz. Enerji verimliliğinizi en son teknoloji cihaz ve aletlerle ölçüp tarafınıza raporlama yapıyoruz.

Flow Measurement and Electrical Energy Analysis

We are able to make flow measurement and electrical energy analysis for which you have. We measure your energy efficiency with the latest technology devices and tools and report to you.



Teknik eğitim ve gelişim merkezimizle birlikte sürekli gelişim

2020 yılı itibariyle hizmete açtığımız Teknik Eğitim ve Gelişim Merkezimizle birlikte tüm teknik departmanlar gelişim imkanına sahip oldu. Ürünlerimizi geliştirmek ve sizlere daha kaliteli satış sonrası hizmet vermek adına merkezimizde yoğun çalışmalara devam ediyoruz.

Continuous development with our technical training and development center

All our technical departments have the opportunity of continuous development with our Technical Training and Development Center, which we opened for service as of 2020. We continue to work intensively in our center in order to improve our products and give you with higher quality after-sales service.



IHI DALGAKIRAN orijinal yedek parça

IHI DALGAKIRAN orijinal yedek parçaları, kompresörünüzün üretiminde kullanılan parçalarla aynıdır.

Beklediğiniz performansı yakalamanıza doğrudan katkı sağlar.

Dayanım süresinde ölçülebilir seviyede öndedir. Makinanızın ömrüne katkı sağlar. Kesintisiz çalışmanıza katkı sağlar; beklenmeyen arızaların önüne geçer. Toplam işletme maliyetinizi düşürür.

IHI DALGAKIRAN Original Spare Parts

IHI DALGAKIRAN original spare parts are the same as those used in the manufacture of your compressor.

It directly contributes to the performance you expect.

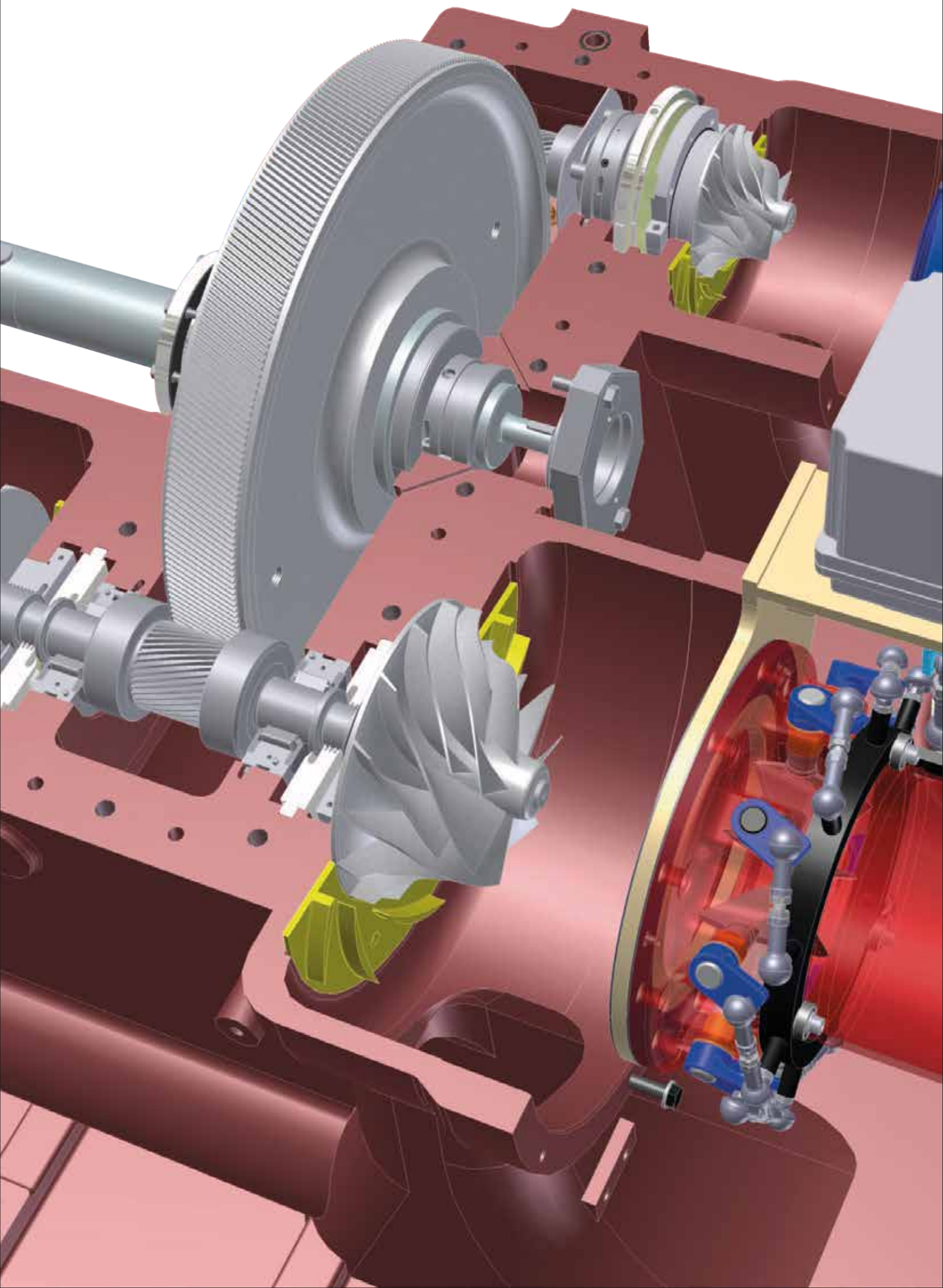
Measurably ahead in strength. It contributes to the life of your machine. Contributes to continuous operation; prevents unexpected failures. Reduces your total operating cost.

7/24 destek

Satış sonrası ile ilgili tüm soru ve görüşleriniz için **+90 0850 555 0 112** veya service@ihidalgakiran.com iletişim adresini kullanarak bizlere ulaşabilirsiniz.

24/7 Support

*For all questions and comments about after-sales, please contact us at **+90 0850 555 0 112** or service@ihidalgakiran.com*







Çerkeşli OSB Mahallesi,
İMES 6. Cadde NO:3
Dilovası / KOCAELİ TÜRKİYE
T (+90) 262 502 10 70
F (+90) 262 502 10 69
info@ihidalgakiran.com
GPS: 40.833656, 29.573705
www.ihidalgakiran.com

*Cerkesli Industrial Zone
IMES 6th Street Nr: 3
Dilovası / Kocaeli TURKEY
T (+90) 262 502 10 70
F (+90) 262 502 10 69
info@ihidalgakiran.com
GPS: 40.833656, 29.573705
www.ihidalgakiran.com*

