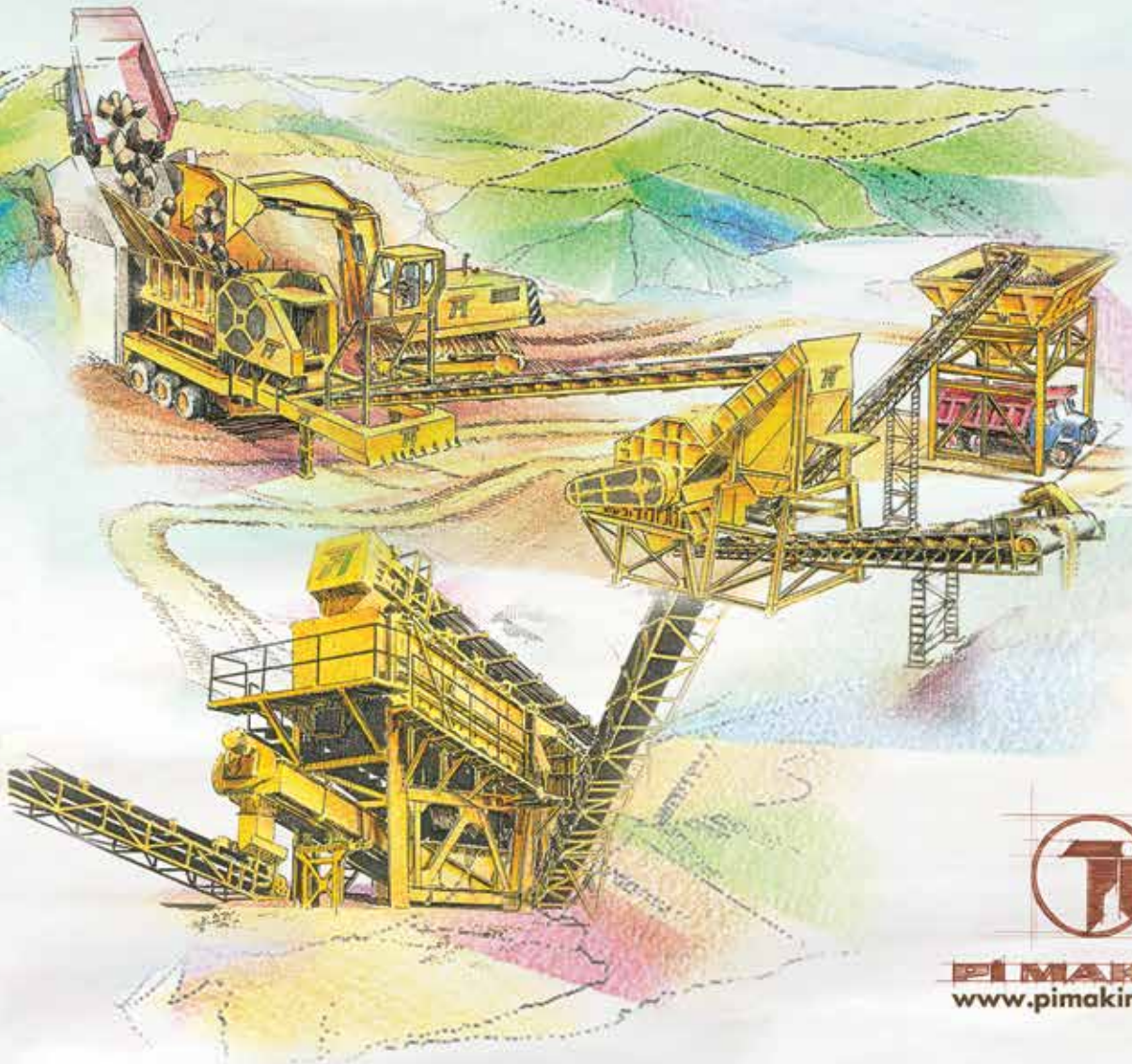


# KIRMA ELEME TESİSLERİ

crushing screening plants



**PIMAKINA®**  
[www.pimakina.com.tr](http://www.pimakina.com.tr)

# hakkımızda

## about us



Pİ MAKİNA ERG İnşaat Ticaret ve Sanayi A.Ş., 1972’de kendi hava alanı inşaatında kullanmak üzere ilk beton santralini (360m<sup>3</sup>/saat kapasiteli) üretmiş olup yine ürettiği muhtelif iş ve inşaat makinaları ile üç hava alanı bitirmiştir.

40 yıldan beri ağır iş ve inşaat makinaları ile sanayi tesisleri üretmek bu konuda uzman bir kuruluş olduğunu ispat etmiş, dünya üzerinde birçok ülkeye makinalarını kurup, yaptığı ihracatlarla da dünya pazarında önemli bir pay sahibi olmuştur.

Büyük müteahhitlik, madencilik ve yatırımcı kamu kuruluşları ile silahlı kuvvetlere de yaptığı makinalarla uzun yıllar başarılı hizmetler vermekte olan PİMAKİNA’nın önemi ve gücü, her geçen gün müşterilerimizce de daha fazla takdir edilmektedir.

Pİ MAKİNA, inşaat firmalarının ihtiyaçları olan tüm sabit ve hareketli makinaları Avrupa ile aynı kalitede ham malzeme, hidrolik ve elektrik ürünleri kullanarak üretmektedir.

Pİ MAKİNA, üretim portföyünü inşaat makinalarında kırma eleme ve yıkama tesisleri, beton santralleri, beton pompaları ve kule vinçler ile geliştirmiş ve pekiştirmiş olup; iş makinalarından da özellikle lastik tekerlekli yükleyiciler ile her geçen gün zenginleşmiştir.

Know-How ve projelendirmesi tamamen Pİ MAKİNA’ya ait olan tüm bu makinalar, 40 yıldır üstün kalitesi, örgün servis ağı, satış sonrası kusursuz hizmetiyle ve sorunsuz işletilmesiyle tüm dünyada kullanılmaktadır.



*PI MAKINA ERG Construction Trade and Industry A.S. manufactured its first concrete batch plant (with a capacity of 360m<sup>3</sup> per hour) in order for using in construction of its own air field in 1972. And, the company has completed constructions of 3 air fields by using various heavy work and construction machine ries manufactured by itself. The company has proved its capability by manufacturing heavy work and construction machineries and industrial facilities for 40 years. It has gained a prominent place in the world market by exporting and installing its machineries all around the world.*

*The importance and capability of PI MAKINA, which has been successfully serving to powerful contractors, mining and investor public companies and armed forces for years with machineries it manufactured have been appreciated more and more by its clients day by day.*

*PI MAKINA manufactures all stationary and mobile machineries required by construction companies, in European quality, by using raw material, hydraulic and electrical equipments and parts.*

*PI MAKINA has enriched and consolidated its product portfolio with construction machineries, stone crushers and washers, concrete batch plants, concrete pumps and tower cranes, and especially with rubber wheeled loaders.*

*All these machineries fully designed and manufactured by PI MAKINA are in the service of the world for 40 years with their high qualities and flawless operating performance as being supported by very well organized service network.*

# fabrikamız

## our factory



### ■ mühendislik

Pİ MAKİNA alanında Türkiye'nin en büyük firmalarından biri olarak, özellikle proje geliştirme ve Ar-Ge'ye verdiği önemle makina sektöründe her geçen gün markasını kuvvetlendirmiştir. Bu birimlerde çalışan 100'e yakın mühendisyle müşterilerin her türlü isteklerine cevap ve-rebilme yeteneğini geliştirmiştir. Son teknoloji ürünü ekipmanlarıyla, bilgi ve becerileriyle kendini sürekli geliştiren Pİ MAKİNA, müşteri isteklerine en doğru şekilde ve alternatif çözüm yolları üretebildiği için her daim sektörün önde gelen ve lider firması olmuştur.

### ■ üretim

Ankara'da bulunan ve 250.000m<sup>2</sup>' lik fabrika alanına sahip olan Pİ MAKİNA, rakiplerine göre çok daha üstün teknolojilerle donatılmış ekipmanlarıyla, üstün hizmet vermenin ve kalitenin ayrıcalıklarını müşterilerine yaşatmanın kıvancını taşımaktadır.

Fabrika sahası laboratuvarlar, test merkezleri, kumlama ve fırın boyası yapan birimleri, yüz-lerce CNC tezgahı ile donatılmış olup; özenle makina üretmenin, kalite kontrolün üretimdeki öneminin ve el değmeden sıfır hata ile ürünler çıkarmanın özgüvenini taşımaktadır.

### ■ servis

Pİ MAKİNA, sadece üretim ve mühendislik çalışmalarına önem vermekle kalmamış; 7/24 servis ve yedek parça anlayışı ile, müşteriye verilen değeri her geçen gün artırarak "Satış Sonrası Hizmet" birimini kurmuştur. Bu birim tüm Türkiye'ye ve dünyanın birçok ülkesine hizmet verebilecek kapasitededir ve bu çembere her geçen gün yenileri eklenmektedir.

Gölbaşı / ANKARA



## engineering ■

*As one of the prominent firms in its own field, PI MAKINA has achieved strengthening its name in the market of machinery day by day, especially by giving importance on project development and R&D. With approximately 100 technicians working for Project Development and R&D departments, it has improved its capability to meet all requests of its clients. PI MAKINA has always been a leading firm in the sector since it has always been able to correctly produce alternative solutions for customer requests by using the most modern equipment and updated knowledge. Perfect service and customer satisfaction are the basic principles of the firm.*

## manufacture ■

*PI MAKINA is proud of producing high quality services and machineries, and making its clients satisfied with privileges of quality, at its manufacturing facilities, located at Ankara, covering 250.000 sqm with equipped with far better and more modern equipment in comparison to its competitors. The company's manufacturing facility has been equipped with testing centers, sanding and paint drying units, hundreds of CNC machineries. So, it carries self-confidence of carefully manufacturing defect free machineries under strict quality control. The company is the biggest firm in its area with approximately 1000 employees.*

## service ■

*PI MAKINA does not only focus on manufacturing and engineering works but also provides its customers with 7 days and 24 hours service and spare parts. In this regard, the company has established an "After Sale Service" department as an indication of its respect to its clients. This department has a capacity of providing services not only throughout Turkey but also in various countries all over the world. And, new countries are added to its service network day by day.*

# BESLEYİCİLER feeders





**PIMAKINA®**  
[www.pimakina.com.tr](http://www.pimakina.com.tr)



Pi Vib 4

Pi Vib 6

Pi Vib 8

Pi Vib 6T



## TEKNİK ÖZELLİKLER

### technical specifications

	Pi Vib 4	Pi Vib 6	Pi Vib 8	Pi Vib 6T
Kapasite (ton/saat) Capacity (ton/hour)	50 - 150	150 - 250	250 - 350	150-250
Motor (kw) Power required (kw)	1,1	1,5	1,5	1,15
Tahrik Sistemi Drive System	Vibro Motor	Vibro Motor	Vibro Motor	Vibro Motor
Alt Tabla Ölçüsü ( mm ) Nominal Size ( mm )	500 - 1000	700 - 1500	950 - 1600	700 - 1500
Ayak Tipi Support Type	Çelik Kon. Steel Cons.	Çelik Kon. Steel Cons.	Çelik Kon. Steel Cons.	Beton Concrete

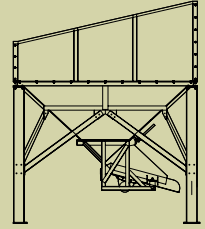






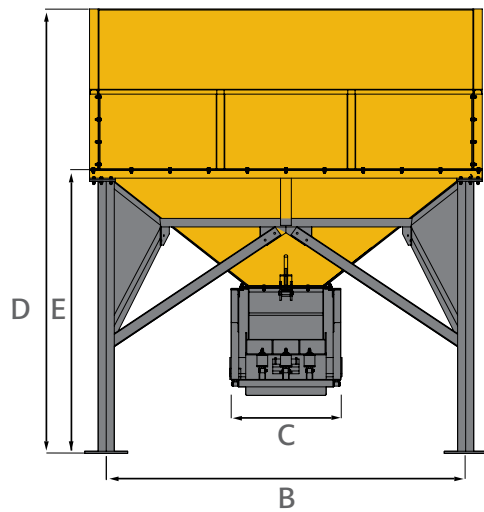
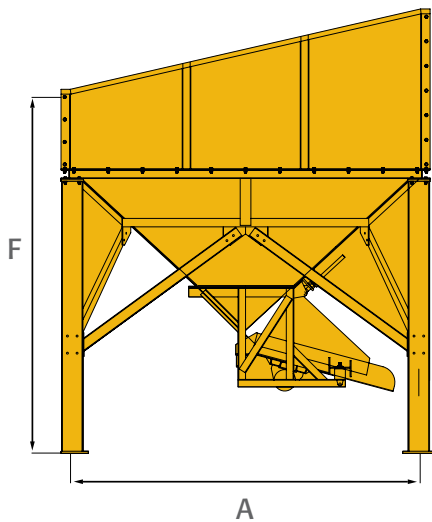
# Titreşimli Besleyiciler

vibrating feeders



	Pi Vib 4	Pi Vib 6	Pi Vib 8
A	2800	3230	3230
B	2895	3350	3350
C	500	750	950
D	3035	3490	3490
E	2535	1990	1990
F	-	2740	2740

\*mm



Pi Vib 150  
Pi Vib 250  
Pi Vib 350  
Pi Vib 450



## TEKNİK ÖZELLİKLER technical specifications

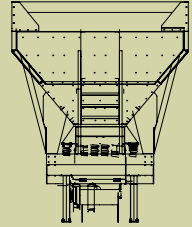
	Pi Vib 150	Pi Vib 250	Pi Vib 350	Pi Vib 450
Kapasite (ton/saat) Capacity (ton/hour)	50 - 150	150 - 250	250 - 350	350 - 500
Motor (kw) Power required (kw)	11	22	30	30
Tahrik Sistemi Drive system	Kayış Kasnak Belt Pulley	Kayış Kasnak Belt Pulley	Kayış Kasnak Belt Pulley	Kayış Kasnak Belt Pulley
Anma Ölçüsü (cm) Nominal Size (cm)	600 - 2500	900 - 3000	1200 - 4200	1000 - 5000
Ayak Tipi Support Type	Çelik Kon. Steel Cons.	Çelik Kon. Steel Cons.	Çelik Kon. Steel Cons.	Beton Concrete





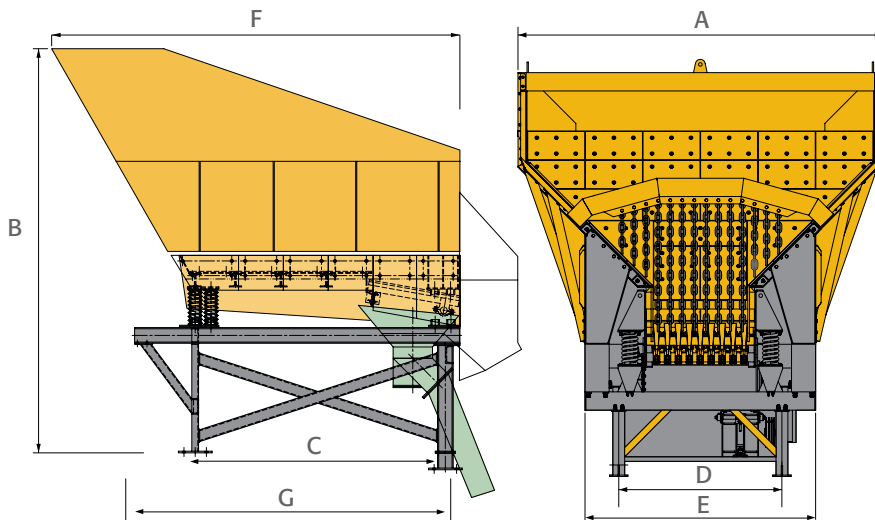
# Grizli Besleyiciler

grizzly feeders



	Pi Vib 150	Pi Vib 250	Pi Vib 350	Pi Vib 450
A	2000	3290	4000	5170
B	2575	4155	4412	5570
C	2250	4185	3555	5620
D	3080	5265	5140	6956
E	840	1260	1790	1790
F	600	900	1200	1200
G	2500	3000	4200	5000

\*mm



# KIRICILAR

## crushers





**PIMAKINA®**

[www.pimakina.com.tr](http://www.pimakina.com.tr)



# Pi Ck 600

# Pi Ck 1000

# Pi Ck 1100

# Pi Ck 1250



## TEKNİK ÖZELLİKLER

### technical specifications

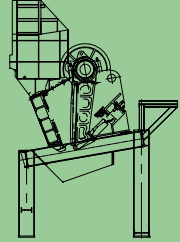
	Pi Ck 600	Pi Ck 1000	Pi Ck 1100	Pi Ck 1250
<b>Kapasite (ton/saat)</b> Capacity (ton/hour)	20 - 60	130 - 400	150 - 500	250 - 650
<b>Motor (kw)</b> Power required (kw)	30	90	110	132
<b>Tahrik Sistemi</b> Drive system	Kayış Kasnak Belt Pulley	Kayış Kasnak Belt Pulley	Kayış Kasnak Belt Pulley	Kayış Kasnak Belt Pulley
<b>Anma Ölçüsü (cm)</b> Nominal Size (cm)	400 - 630	650 - 1000	850 - 1100	900 - 1250
<b>Ayak Tipi</b> Support Type	Çelik Kon / Beton Steel Cons / Fra.	Çelik Şase Steel Frame	Çelik Şase Steel Frame	Çelik Şase Steel Frame





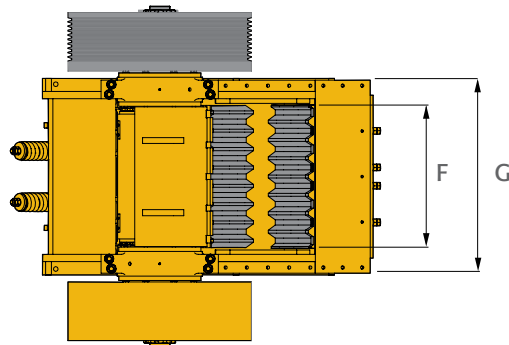
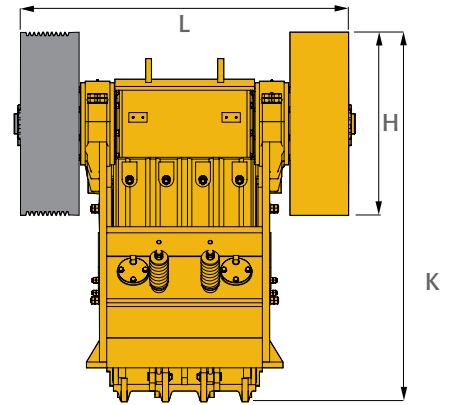
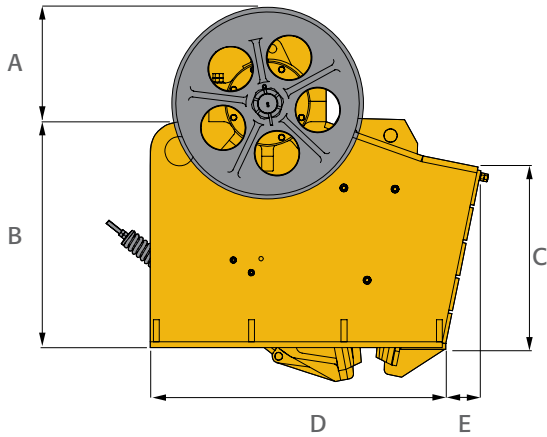
# Çeneli Kırıcılar

jaw crushers



	A	B	C	D	E	F	G	H	K	L
<b>Pi Ck 600</b>	476	1274	973,4	1418,3	193	615	770	1000	1745	1530
<b>Pi Ck 1000</b>	750	1540	1202,5	2015	240	980	1160	1250	2518	2236
<b>Pi Ck 1100</b>	920	1935	1650	2589	0	1032	1330	1600	2855	2560
<b>Pi Ck 1250</b>	917,5	2687	1908,8	3130	278,7	1240	1930	2000	3563,6	2588

\*mm



**Pi Dk 100** (8-6)

**Pi Dk 200** (12-8)

**Pi Dk 300** (13-12)

**Pi Dk 12-16**

**Pi Dk 11-15**



## TEKNİK ÖZELLİKLER technical specifications

	Pi Dk 100 (8-6)	Pi Dk 200 (12-8)	Pi Dk 300 (13-12)	Pi Dk 12-16	Pi Dk 11-15
<b>Kapasite (ton /saat)</b> Capacity (ton /hour)	50 - 100	100 - 150	150 - 250	250 - 350	200 - 300
<b>Motor (kw)</b> Power required (kw)	37	90	160	250	250
<b>Tahrik Sistemi</b> Drive system	Kayış Kasnak Belt Pulley	Kayış Kasnak Belt Pulley	Kayış Kasnak Belt Pulley	Kayış Kasnak Belt Pulley	Kayış Kasnak Belt Pulley
<b>Anma Ölçüsü (Ø / mm)</b> Nominal Size (Ø / mm)	800 - 575	1180 - 845	1330 - 1230	1200 - 1600	1100 - 1500
<b>Ayak Tipi</b> Support Type	Çelik Şase Steel Frame	Çelik Şase Steel Frame	Çelik Şase Steel Frame	Çelik Şase Steel Frame	Çelik Şase Steel Frame

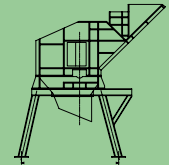






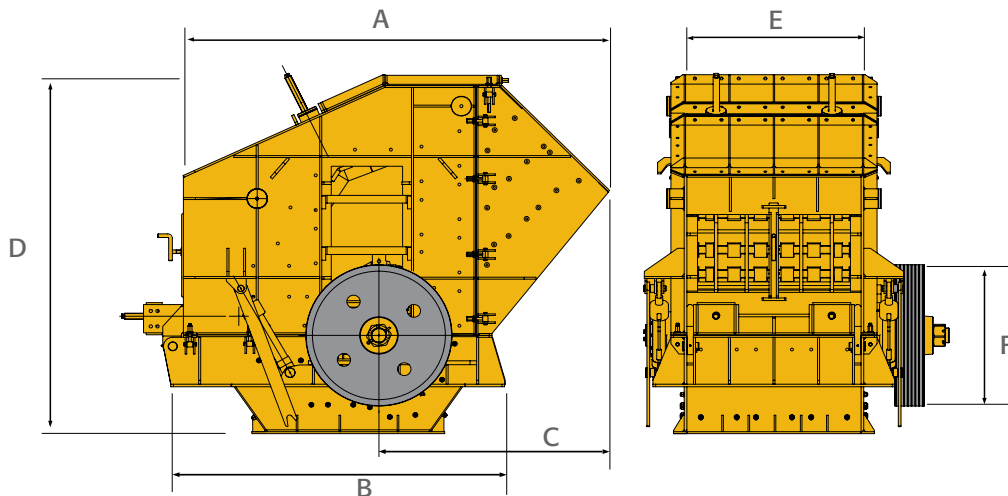
# Sekonder Darbeli Kırıcılar

secondary impact crushers



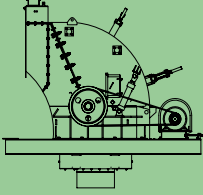
	Pi Dk 100 (8-6)	Pi Dk 200 (12-8)	Pi Dk 300 (13-12)	Pi Dk 12-16	Pi Dk 11-15
A	2940	3215	3765	3460	2620
B	1680	2150	2440	4710	2400
C	1310	1505	1470	1970	970
D	2010	2340	2770	3030	2310
E	600	865	1250	1840	1600
F	800	1130	1250	1250	800

\*mm



# Primer Darbeli Kırıcılar

primer impact crushers



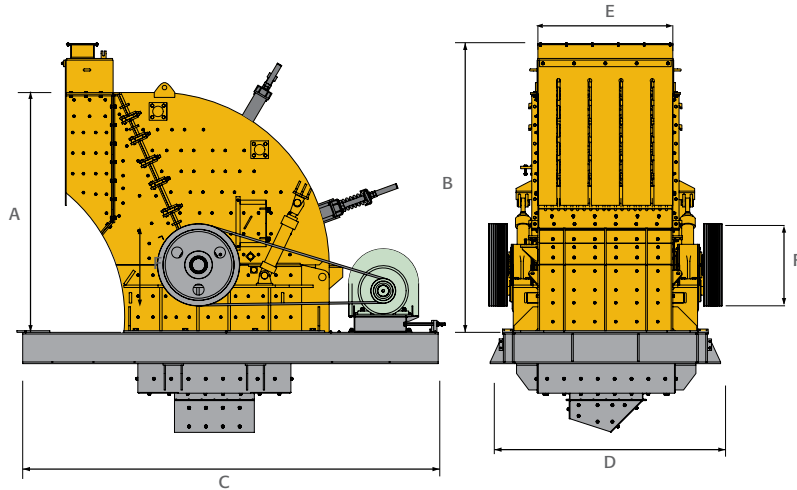
## Pi Dk 14-15 P

## Pi Dk 16-20 P

### TEKNİK ÖZELLİKLER technical specifications

	Pi Dk 14-15 P	Pi Dk 16-20 P		Pi Dk 14-15 P	Pi Dk 16-20 P
Kapasite (ton/saat) Capacity (ton/hour)	250 - 450	400 - 900	A	2920	3520
Motor (kw) Power required (kw)	132 x 2	250 x 2	B	3660	4256
Tahrik Sistemi Drive	Kayış Kasnak Belt Pulley	Kayış Kasnak Belt Pulley	C	4135	6000
Anma Ölçüsü (Ø / mm) Nominal Size (Ø / mm)	1400 - 1500	1600 - 2000	D	2163	2865
Ayak Tipi Support Type	Çelik Şase Steel Frame	Çelik Şase Steel Frame	E	1630	2145
			F	1000	1200

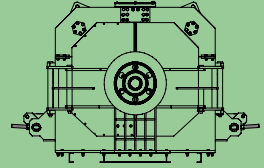
\*mm





# Tersiyer Darbeli Kırıcılar

tertiary impact crushers



## Pi Dk 11-10 T

### TEKNİK ÖZELLİKLER technical specifications

<b>Kapasite (ton/saat)</b> Capacity (ton/hour)
<b>Motor (kw)</b> Power required (kw)
<b>Tahrik Sistemi</b> Drive
<b>Anma Ölçüsü (Ø / mm)</b> Nominal Size (Ø / mm)
<b>Ayak Tipi</b> Support Type

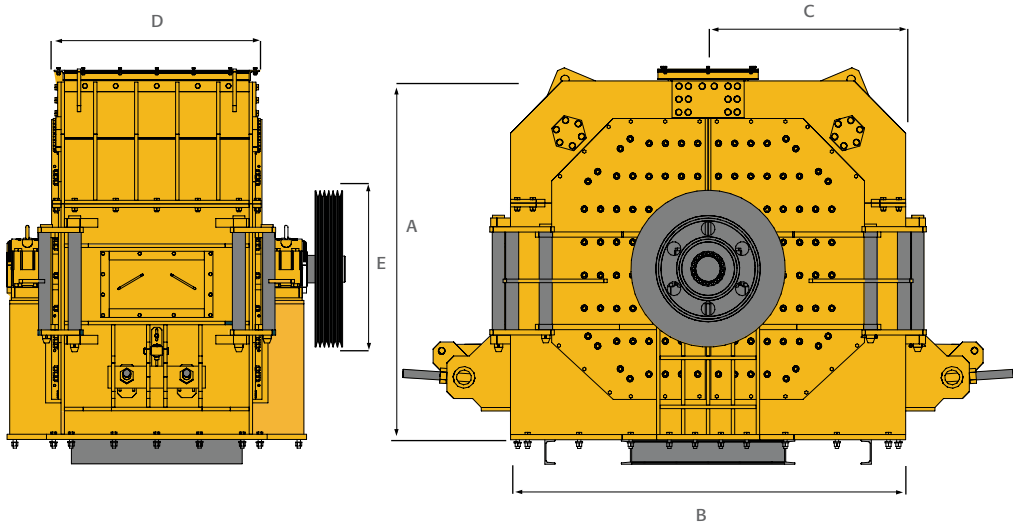
#### Pi Dk 11-10 T

150-200
200
Kayış Kasnak Belt Pulley
1100-1000
Çelik Şase Steel Frame

#### Pi Dk 11-10 T

<b>A</b>	2055
<b>B</b>	2300
<b>C</b>	1150
<b>D</b>	1080
<b>E</b>	900

\*mm



Pi Dmk 350

Pi Dmk 450

Pi Dmk 550



## TEKNİK ÖZELLİKLER

### technical specifications

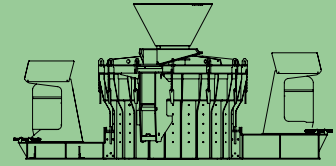
	Pi Dmk 350	Pi Dmk 450	Pi Dmk 550
Kapasite (ton/saat) Capacity (ton/hour)	250 - 450	300 - 500	400 - 600
Motor (kw) Power required (kw)	2 x 160	2 x 200	2 x 250
Maks. Kırılacak Taş boyutu (mm) Max. feeding size (mm)	40-50	40-50	40-50
Rotor Devri (rpm) Rotor Speed (rpm)	1400 - 1600	1200	1400 - 1600





# Dik Milli Kırıcılar

vertical shaft



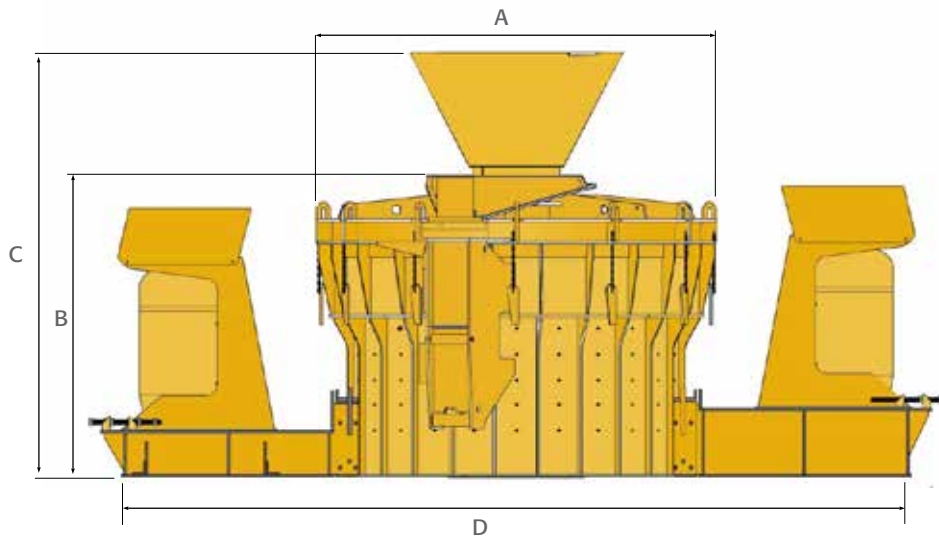
Pi Dmk 350

Pi Dmk 450

Pi Dmk 550

	Pi Dmk 350	Pi Dmk 450	Pi Dmk 550
A	2400	2540	2400
B	2100	1917	2100
C	3050	2696	3050
D	5450	5282	5450

\*mm



# Pi Kon 200

# Pi Kon 400



## TEKNİK ÖZELLİKLER

### technical specifications

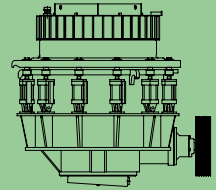
	Pi Kon 200	Pi Kon 400
<b>Kapasite (ton/saat)</b> Capacity (ton/hour)	150 - 200	350-450
<b>Motor (kw)</b> Power required (kw)	132	200
<b>Maks. Kırılacak Taş boyutu (mm)</b> Max. feeding size (mm)	185	185
<b>Mil Devri (rpm)</b> Shaft Speed (rpm)	360	601





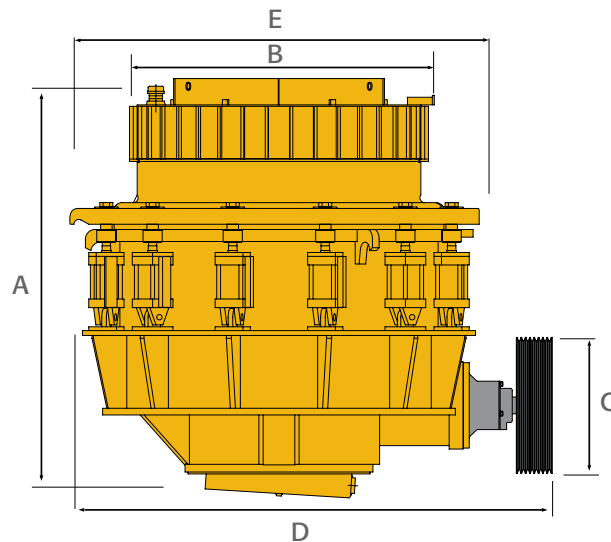
# Konik Kırıcılar

cone crusher



	Pi Kon 200	Pi Kon 400
A	2560	2767
B	1370	1866
C	385	850
D	1920	3010
E	1570	2551

\*mm



# ELEKLER

## screens







**PIMAKINA®**

[www.pimakina.com.tr](http://www.pimakina.com.tr)



Pi EL 12 - 30

Pi EL 16 - 40

Pi EL 18 - 50

Pi EL 20 - 60

Pi EL 24 - 60



## TEKNİK ÖZELLİKLER

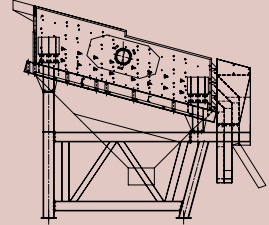
### technical specifications

	Pi EL 12-30	Pi EL 16-40	Pi EL 18-50	Pi EL 20-60	Pi EL 24-60
<b>Motor (kw)</b> Power required (kw)	7.5	15	22	30	30
<b>Elek Ölçüsü (mm)</b> Screen Size (mm)	1200 x 3000	1600 x 4000	1800 x 5000	2000 x 6000	2400 x 6000
<b>Elek Kademe Sayısı</b> Number of screen decks	3 - 4	3 - 4	3 - 4	3-4	3-4
<b>Elek Yay Adeti</b> Number of Springs	8	8	12	12	12
<b>Tahrik Milli Devri (rpm)</b> Shaft Speed (rpm)	1000	1000	1000	1000	1000



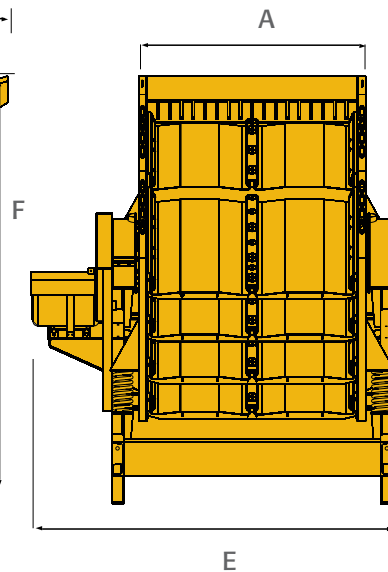
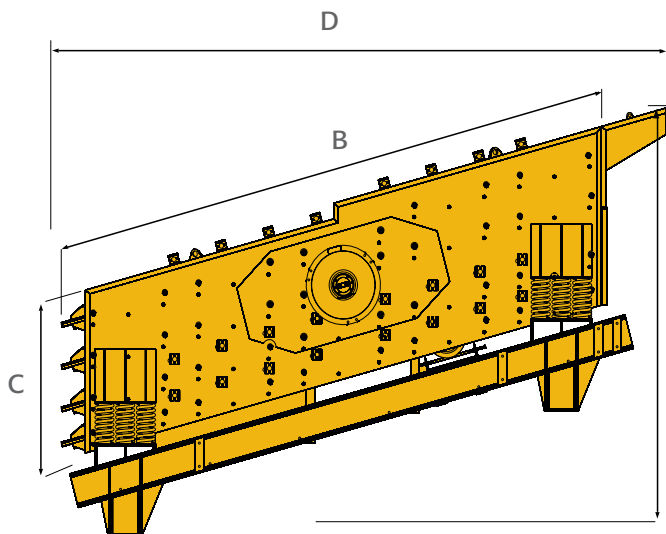


# Elekler screens



	Pi El 12 - 30	Pi El 16 - 40	Pi El 18 - 50	Pi El 20 - 60	Pi El 24 - 60
A	1200	1600	1800	2000	2400
B	3000	4000	5000	6000	6000
C	1430	1300	1863	2020	2580
D	3250	4420	5250	1619	6210
E	1700	2330	2480	2735	3222
F	2650	2950	3692	3870	4410

\*mm



# KUM HELEZONLARI

## screw classifiers





**PIMAKINA®**

[www.pimakina.com.tr](http://www.pimakina.com.tr)



Pi Kum 50

Pi Kum 150

Pi Kum 250



## TEKNİK ÖZELLİKLER

### technical specifications

Pi Kum 50

Pi Kum 150

Pi Kum 250

<b>Kapasite (m<sup>3</sup>/h)</b> Capacity (m <sup>3</sup> /h)
<b>Helezon Ölçüleri (Ø / mm)</b> Screw Dimensions (Ø / mm)
<b>Motor Gücü (kw)</b> Motor Power (kw)
<b>Su İhtiyacı (m/h)</b> Water Required (m/h)
<b>Helezon Devri (rpm)</b> Screw speed (rpm)

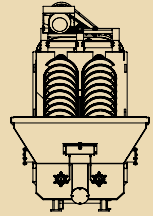
30-50	90-150	150-250
500 x 6000	500 x 6000	750 x 8000
5,5	11	15
30 - 50	90 - 150	150 - 250
20	20	16





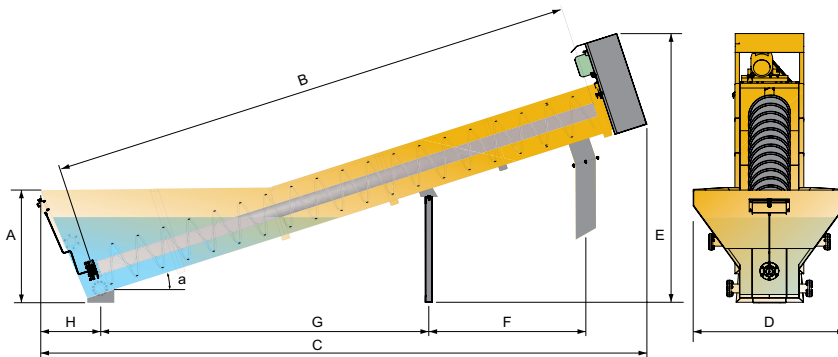
# Kum Helezyonlari

screw classifiers



	Pi Kum 50	Pi Kum 150	Pi Kum 250
A	1551	1570	3030
B	6257	6300	8185
C	7102	7500	9427
D	1810	1966	3092
E	2705	3078	3412
F	1900	1987	2200
G	4269	3910	5575
H	109	670	1030

\*mm



# BANTLAR

## conveyors







**PIMAKINA®**

[www.pimakina.com.tr](http://www.pimakina.com.tr)



# Pi Bant 500

# Pi Bant 650

# Pi Bant 800

# Pi Bant 1000



## TEKNİK ÖZELLİKLER

### technical specifications

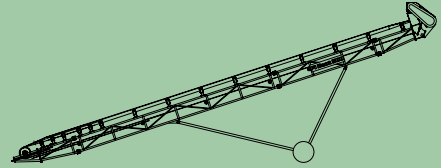
	Pi Bant 500	Pi Bant 650	Pi Bant 800	Pi Bant 1000
Kapasite (ton/saat) Capacity (ton/hour)	200	400	700	1100
Bant Geniřliđi (mm) Belt width (mm)	500	650	800	1000
Bant Hızı (m/san) Belt Speed (m/ssc)	1,5	1,7	1,7	2
Bant Gerđi Tipi Type Belt Strecher	Vidalalı Tip Screw Type	Vidalalı Tip Screw Type	Vidalalı Tip Screw Type	Ađırlıklı Weighted





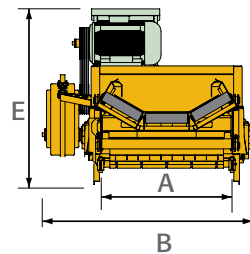
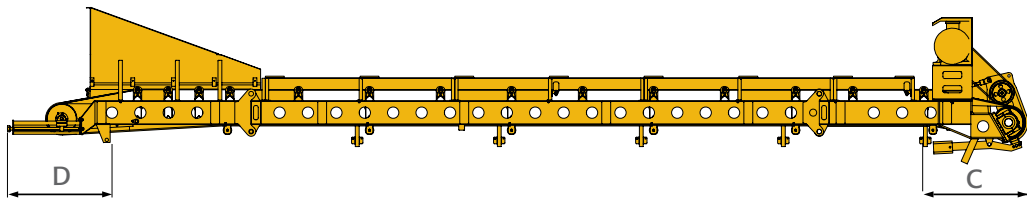
# Bantlar

## conveyors

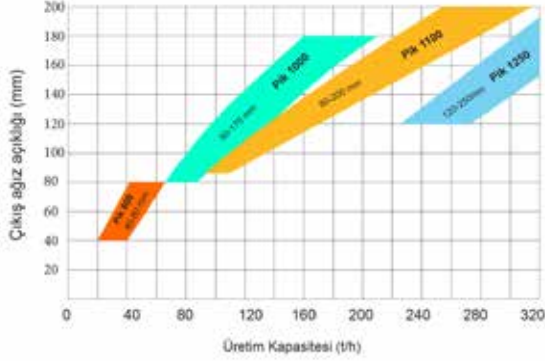


	Pi Bant 500	Pi Bant 650	Pi Bant 800	Pi Bant 1000
A	500	650	800	1000
B	1110	1250	1475	1700
C	1500	1500	1500	1000
D	1500	1500	1500	2000
E	1150	1200	1375	1715

\*mm



## PRİMER ( JAW ) KIRICILARDA ÇENE AÇIKLIĞINA GÖRE KAPASİTE DİYAĞRAMI

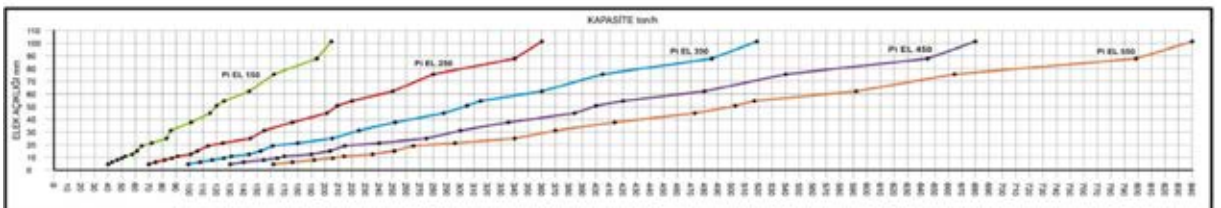


## PRİMER ÇENELİ KIRICILAR TABLOSU ( t / h )

Çıkan Mbz. Ölç.		Pİ K 600	Pİ K 1000	Pİ K 1100	Pİ K 1250
US	mm				
1/2"	12,5	17 - 25			
3/4"	19	21 - 30			
1"	25	55 - 35			
1 1/4"	31,5	27 - 40			
1 1/2"	37,5	30 - 45			
2"	50	37 - 55			
2 1/2"	63	43 - 65	133 - 217	150 - 230	
3"	75		148 - 237	167 - 252	
3 1/2"	90		160 - 250	183 - 273	
4"	100		178 - 282	197 - 319	290 - 435
5"	125		206 - 334	230 - 342	328 - 492
6"	150		234 - 389	270 - 405	362 - 547
7"	175		266 - 444	310 - 505	408 - 620
8"	200				438 - 660

## ELEKLERİN MAKSİMUM YÜKLEME KAPASİTELERİ

ELEK AÇIKLIĞI		KAPASİTE ton/saat					
Inch	mm	m2/ton	Pi el 150	Pi el 250	Pi el 350	Pi el 450	Pi el 550
			3,6 m2	6,4 m2	9 m2	12 m2	14,8 m2
4M	4,76	11	40	70	99	130	162
1/4"	6,35	12	43	76	108	140	177
5/16"	7,93	13	47	82	117	155	192
3/8"	9,52	14	50	88	126	165	207
7/16"	11,1	14,5	52	92	131	170	214
1/2"	12,7	16	58	101	144	190	236
5/8"	15,9	17	61	107	153	204	251
3/4"	19,1	18	65	114	162	215	266
7/8"	22,2	20	72	126	180	240	296
1"	25,4	23	83	145	207	275	340
1 1/4"	31,7	25	86	156	226	300	370
1 1/2"	38,1	28	101	177	252	336	414
1 3/4"	44,4	32	115	202	288	384	473
2"	50,8	34	120	209	306	400	503
2 1/8"	53,8	35	126	220	315	420	518
2 1/2"	63,5	40	144	250	360	480	592
3"	76,2	45	162	280	405	540	666
3 1/2"	88,9	54	194	340	486	645	799
4"	101,5	57	205	360	519	680	840





# Teknik Grafikler

technical graphics

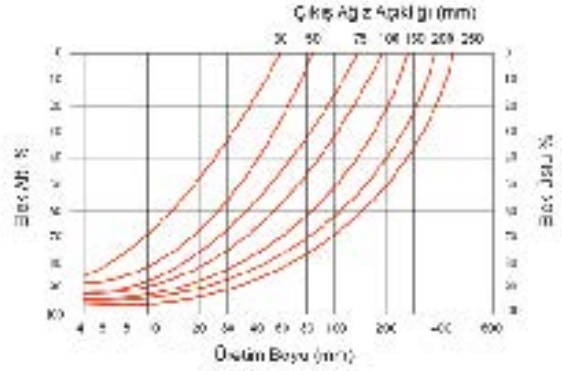
## ELEK ANALİZİ // PRİMER ÇENELİ KIRICI

KIRILMIŞ MALZEME EBATLARI

KIRICILAR		Pİ K 600					Pİ K 1000 - 1100 - 1250						
US	mm	1"	1½"	2"	2½"	3"	3½"	4"	5"	6"	7"	8"	10"
16"	406												100
14"	356												89
13"	330												85
12"	305												80
11"	279												78
10"	254												70
9"	229												63
8"	203												56
7"	178												49
6"	152												40
5"	127												31
4½"	112,5												26
4"	100												22
3½"	90												20
3"	75												17
2½"	63	100	95	91	89	80	52	39	31	26	22	17	14
2"	50	97	89	85	80	47	41	28	23	20	17	14	11
1½"	37,5	80	67	49	39	33	28	21	17	15	12	10	9
1¼"	31,5	70	56	40	33	29	24	17	14	12	10	8	7
1"	25	55	43	28	25	24	18	14	11	10	7	7	6
¾"	19	38	30	22	18	18	14	11	9	7	5	5	4
½"	12,5	25	19	14	12	12	10	7	6	5	3	3	2
3/8"	9,5	19	13	11	9	9	8	4	4	3	2	2	1
4M	4,75	9	7	6	6	6	5	2	2	1	1	1	1
3M	2,36	5	3	3	4	4	3	1	1	1	1	1	1
16M	1,18	3	2	2	2	2	2	1	1	1	1	1	1
30M	0,6	2	1	1	1	1	1	1	1	1	1	1	1
50M	0,3	1	1	1	1	1	1	1	1	1	1	1	1

ÇENE AÇIKLIĞINA GÖRE  
% ORANINDA GEÇEN MALZEME

## PRİMER ( JAW ) KIRICI ELEK ANALİZ DİYAGRAMI



## PRİMER ÇENELİ KIRICILAR TEKNİK ÖZELLİKLERİ

KIRICILAR	Pİ K 600	Pİ K 1000	Pİ K 1100	Pİ K 1250
GİRİŞ AĞZI mm / PİMAKİNA	400 X 630	550 X 850	850 X 1100	900 X 1250
GİRİŞ AĞZI Inch / TELSMT	15" X 24"	25" X 40"	30" X 24"	36" X 48"
GÜÇ İHTİYACI Kw	30	75	132	132
VOLAN ÇAPı	1000	1500	1600	2000
VOLAN DEVRİ d/d	320	265	225 ± 10	220
V-KAYIŞI Adet	6	6	8	8
SABİT ÇENE mm	626 X 845	796 X 1130	925 X 1240	925 X 1240
HAREKETLİ ÇENE mm	615 X 945	792 X 1400	1050 X 1290	1050 X 1290
ÇIKIŞ AĞZI	1" — 3"	3" — 8"	4" — 10"	4" — 10"
NET AĞIRLIK Kg. /AYAKLI	8.700 Kg.	20.500 Kg.	42.650 Kg.	51.350 Kg.



## ELEKLERİN SU İHTİYACI

	Pi El 150 12-30	Pi El 250 16-40	Pi El 350 18-50	Pi El 450 20-60	Pi El 550 24-60
Pompa Kapasitesi (m <sup>3</sup> / h)	60	100	150	200	250





# Şantiye Fotoğrafları

construction site  
photos









# Diğer Ürünlerimiz

other products





**PIMAKINA®**

Konya Yolu 23.Km 06831 Gölbaşı - ANKARA / TÜRKİYE  
Tel: +90 312 484 08 00 - Fax: +90 312 484 1436  
sales@pimakina.com.tr

[www.pimakina.com.tr](http://www.pimakina.com.tr)