

# Viteral

INTEGRATED FEED MILLING SYSTEMS

## Peletleme

Pelletizing

Granulation

Гранулирование

Peletizado

Peletizada

# Viteral

INTEGRATED FEED MILLING SYSTEMS



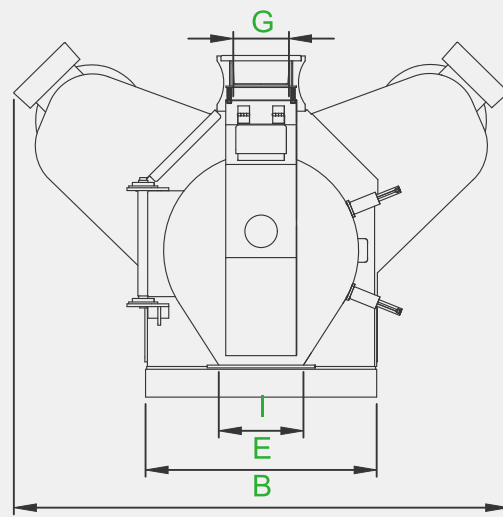
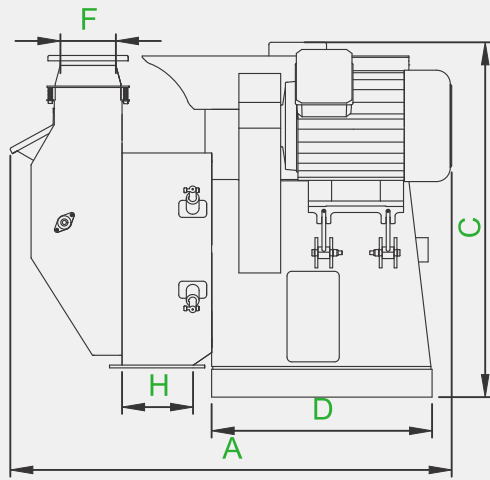
# VPP



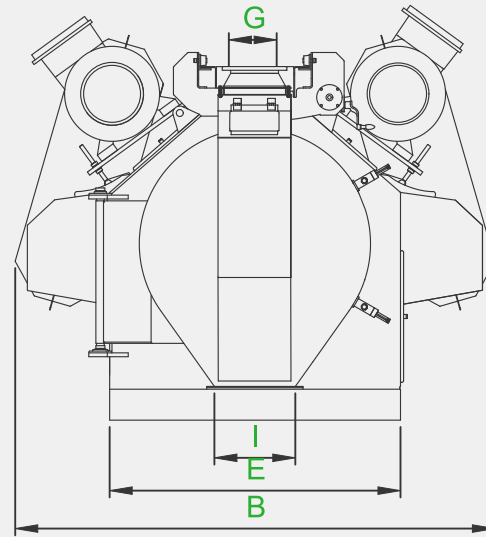
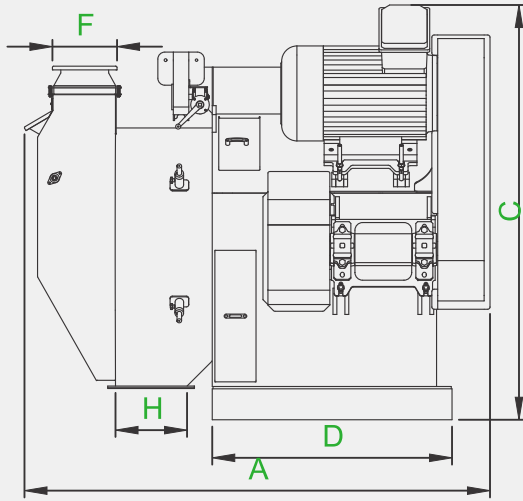
## PELET PRESI

Pellet Press  
Presse à Granulés  
Пресс-гранулятор  
Prensa Peletizadora  
Pressa Cubettatrice

## VPP 420 - VPP 520 - VPP 660



## VPP 800



### Ölçüler / Dimensions / Размеры / Dimensões (mm)

Model Type Модель Modelo	A	B	C	D	E	F	G	H	I
VPP 420	2005	2010	1555	1000	995	235	235	310	365
VPP 520	2470	2900	2105	1300	1250	235	235	300	300
VPP 660	2635	3145	2110	1400	1400	300	300	400	400
VPP 800	3020	3100	2610	1550	1880	300	300	460	520

### Teknik Bilgiler / Technical Data / Технические Данные / Dados técnicos

Model Type Модель Modelo	DISK / Disc / Цилиндрическая матрица пресс-гранулятора / Disque / Disco					RULO / Roll / Ролик пресс-гранулятора Rouleaux / Rodillo / Rolo		Motor Motor Power (kW) Мотор (кВт) Potência ex. (kW)	Kapasite Capacity (t/h) Производительность (т/ч) Capacidade (t/h)	Ağırlık Weight Вес кг. Peso (kg)
	İç Çap (mm) Inner Dia Внутренней Диаметр Diamètre intérieur Diámetro Interior	Pelet Geniřliđi (mm) Pellet Width Ширина пеллета Epaissur du Granulés Ancho del Pellet	Pelet Alanı (m <sup>2</sup> ) Pellet Area Отделение Гранулирования Zone de Granulation Area de pellet	Devir Cycle Оборот Rotação (rpm)	Çevresel Hız (m/s) Peripheral Speed Окружная скорость Vitesse du Périphérique Velocidad Periférica	Adet QTU Количество Nombre Cantidad	Çap (mm) Dia Диаметр Diamètre Diámetro			
VPP 420	420	138	0.18	340	7.47	2	200	2x45	4-6	3250
VPP 520	520	178	0.29	254	6.48	2	240	2x90	9-12	6250
VPP 660	660	178	0.37	186	6.21	2	320	2x110	12-20	7860
VPP 800	800	265	0.47	165	6.91	2	360	2x132	22-25	10930

Tüm hakları saklıdır. Firmamızın önceden bilgi vermesizin teknik özelliklerde değişiklik yapma hakkı mahfuzdur.  
Copyright. We reserve our right to change technical specifications of machinery and equipment without any prior notice.  
Tous droits réservés. Nous nous réservons le droit de modifier les caractéristiques techniques sans préavis.  
Все права защищены. Технические спецификации могут быть изменены без предварительного предупреждения.  
Derecho de Autor. Nos reservamos el derecho de modificar las especificaciones técnicas de la maquinaria y equipo sin previo aviso.  
Direitos autorais. Nós reservamos nosso direito de mudar as especificações técnicas das máquinas e equipamentos sem nenhum aviso prévio.

# VCO



## PELET KONDÜSYONERİ

Pellet Conditioner

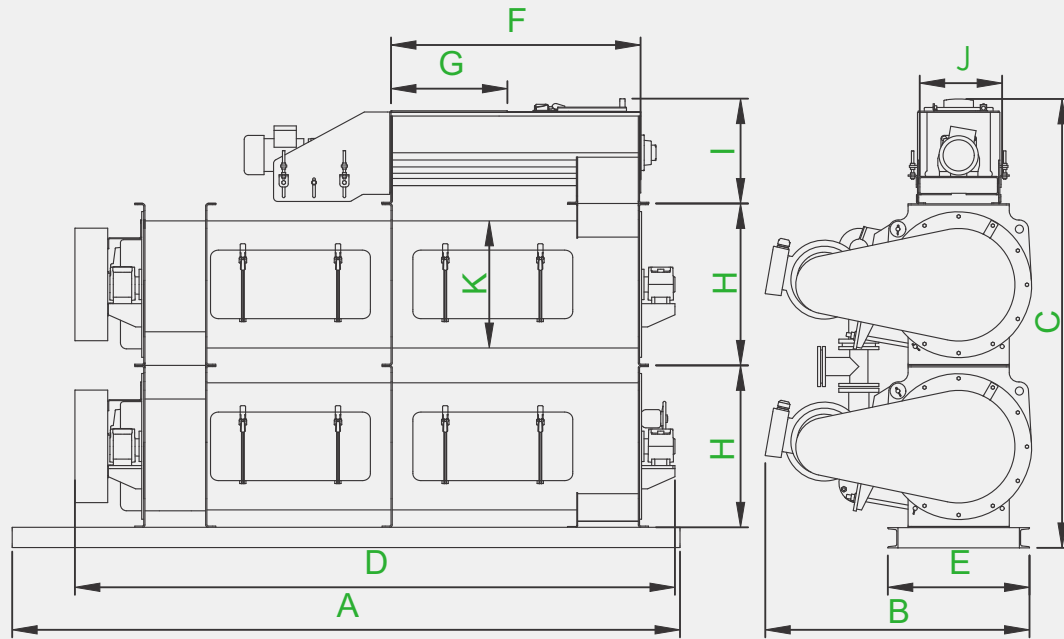
Conditionneur à Granulés

Кондиционер

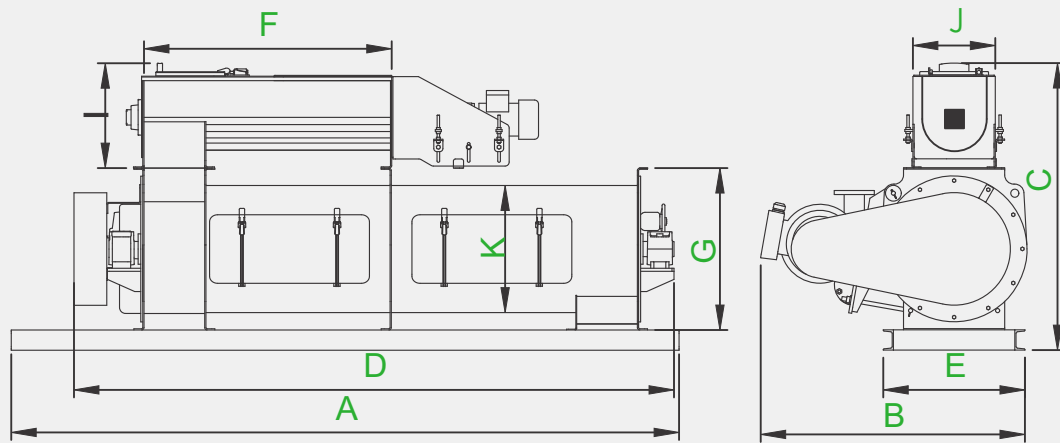
Acondicionador de Pellet

Condicionador de pelota

## VCO-D



## VCO-S



### Ölçüler / Dimensions / Размеры / Dimensões (mm)

Model Type Модель Modelo	A	B	C	D	E	F	G	H	I	J	K
VCO-S 450	2865	1050	1170	2780	450	1230	400	650	420	220	470
VCO-S 600	2990	1245	1420	2965	700	1230	500	800	520	320	620
VCO-D 450	2865	1050	1820	2780	450	1230	400	650	420	220	470
VCO-D 600	2990	1245	2220	2965	700	1230	500	800	520	320	620

### Teknik Bilgiler / Technical Data / Технические Данные / Dados técnicos

Model Type Модель Modelo	Ana Motor Motor Power (kW) Мотор (кВт) Potência ex. (kW)	Besleyici Motor Motor Power (kW) Мотор (кВт) Potência ex. (kW)	Uygun Pelet Presi Suitable Pellet Press Подходящей пеллет-гранулятор Prensa Peletizadora Adecuada	Rotor Çapı (mm) Rotor Dia Диаметр ротора Diamètre du Rotor Diámetro del Rotor	Rotor Devri (d/dk) Rotor Cycle (rpm) Обороты ротора Tour/Minute du Rotor Velocidad del Rotor	Ağırlık Weight Вес кг. Peso (kg)
VCO-S 450	11	1,5	VPP 420	450	625	860
VCO-S 600	18,5	3	VPP 660	600	333	1310
VCO-D 450	2 x 11	1,5	VPP 520	450	625	1490
VCO-D 600	2 x 18,5	3	VPP 800	600	333	2260

Tüm hakları saklıdır. Firmamızın önceden bilgi vermesizin teknik özelliklerde değişiklik yapma hakkı mahfuzdur.  
Copyright. We reserve our right to change technical specifications of machinery and equipment without any prior notice.  
Tous droits réservés. Nous nous réservons le droit de modifier les caractéristiques techniques sans préavis.  
Все права защищены. Технические спецификации могут быть изменены без предварительного предупреждения.  
Derecho de Autor. Nos reservamos el derecho de modificar las especificaciones técnicas de la maquinaria y equipo sin previo aviso.  
Direitos autorais. Nós reservamos nosso direito de mudar as especificações técnicas das máquinas e equipamentos sem nenhum aviso prévio.

# VPC



## PELET SOĞUTUCU

Pellet Cooler

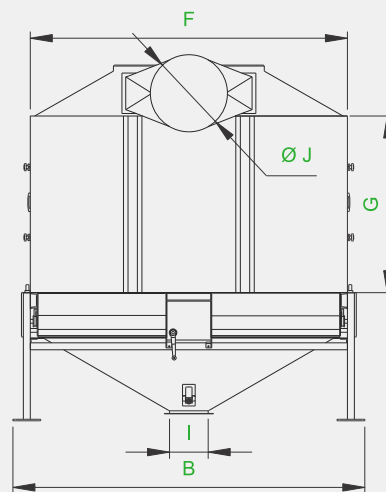
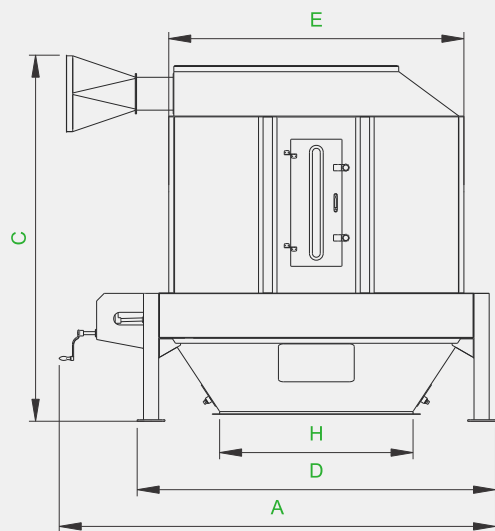
Refroidisseur

Охладитель

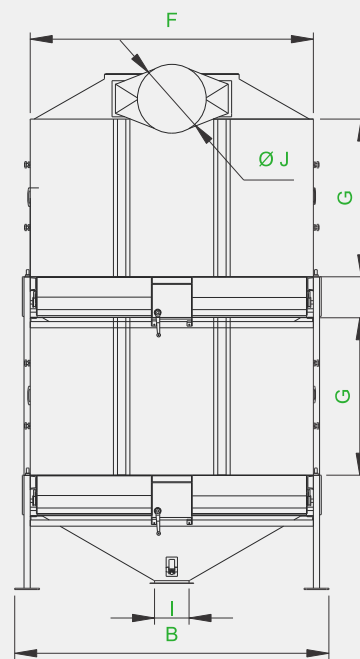
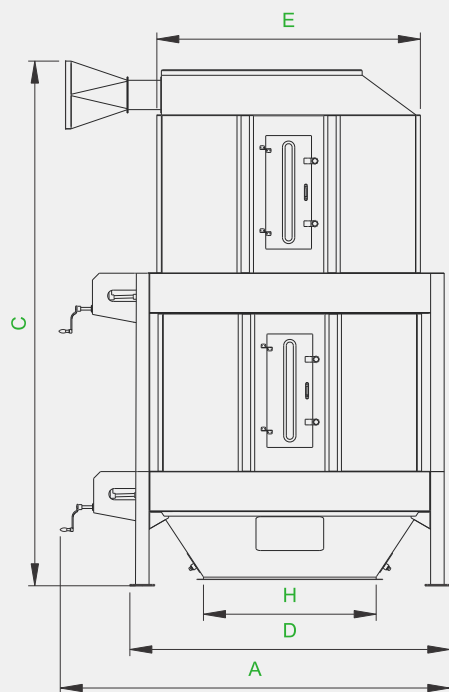
Enfriador-Secador de Pellet

Raffreddatore Quadro

VPC-S



VPC-D



Ölçüler / Dimensions / Размеры / Dimensões (mm)

Model Type Модель Modelo	A	B	C	D	E	F	G	H	I	ØJ	Uygun Pelet Suitable Pellet Press Подходящей пеллет Granules adaptés Prensa Peletizadora Adecuada	Ağırlık Weight Вес кг. Peso (kg)	Soğutma Hacmi (m3) Cooling Capacity Capacité de Refroidissement Объем охлаждения
VPC-S 140x140	2505	1775	2370	1995	1400	1400	1150	1025	200	400	VPP 420	1110	2.25
VPC-D 140x140	2505	1775	3620	1995	1400	1400	1150	1025	200	400	VPP 420	1970	4.5
VPC-S 190x190	3005	2275	2795	2495	1900	1900	1400	1275	250	500	VPP 660	1580	5
											VPP 520		
VPC-D 190x190	3005	2275	4245	2495	1900	1900	1400	1275	250	500	VPP 660	2760	10
											VPP 520		
VPC-S 225x243	3455	2785	2890	2835	2250	2430	1400	1525	300	600	VPP 800	1955	7.5
											VPP 660		
VPC-D 225x243	3455	2785	4650	2835	2250	2430	1400	1525	300	600	VPP 800	3450	15
											VPP 660		

Tüm hakları saklıdır. Firmamızın önceden bilgi vermeksizin teknik özelliklerde değişiklik yapma hakkı mahfuzdur.  
 Copyright. We reserve our right to change technical specifications of machinery and equipment without any prior notice.  
 Tous droits réservés. Nous nous réservons le droit de modifier les caractéristiques techniques sans préavis.  
 Все права защищены. Технические спецификации могут быть изменены без предварительного предупреждения.  
 Derecho de Autor. Nos reservamos el derecho de modificar las especificaciones técnicas de la maquinaria y equipo sin previo aviso.  
 Direitos autorais. Nós reservamos nosso direito de mudar as especificações técnicas das máquinas e equipamentos sem nenhum aviso prévio.



# VCR



## GRANÜLATÖR

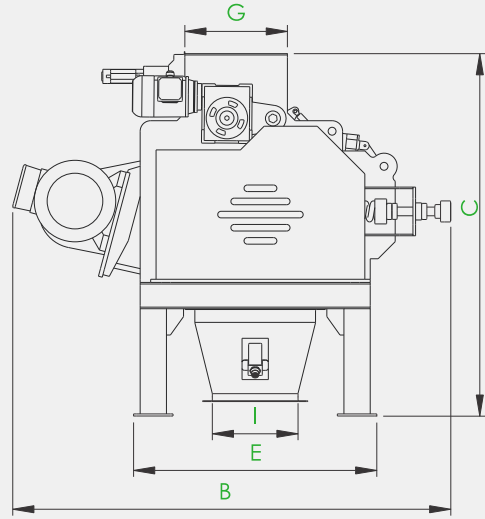
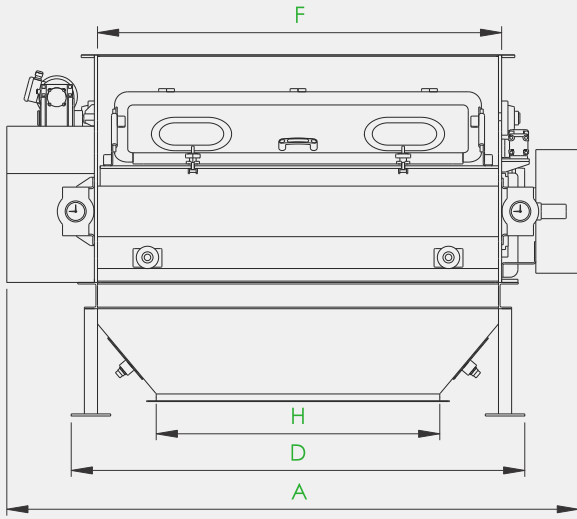
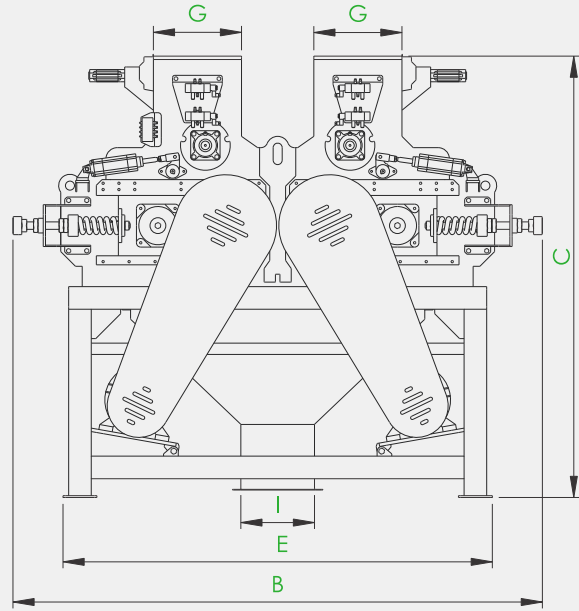
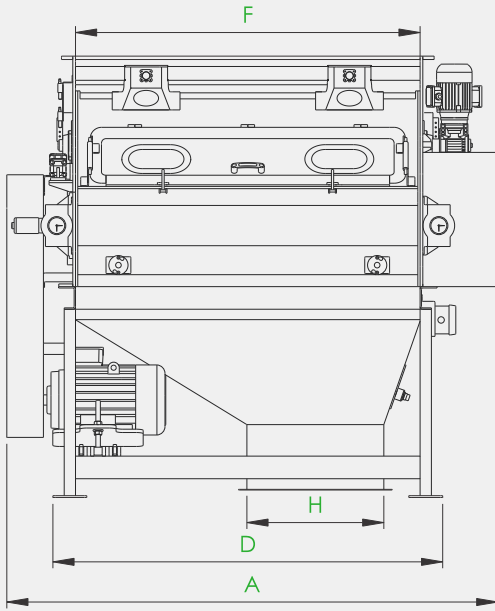
Crumbler

Granulateur

Гранулятор

Desmenuzador

Máquina de granule

**VCR-S**

**VCR-D**

**Ölçüler / Dimensions / Размеры / Dimensões (mm)**

Model Type Модель Modelo	A	B	C	D	E	F	G	H	I
<b>VCR-S 30x150</b>	2175	1665	1375	1725	925	1525	300	1070	320
<b>VCR-D 30x150</b>	2175	2345	1950	1725	1900	1525	300	600	320

**Teknik Bilgiler / Technical Data / Технические Данные / Dados técnicos**

Model Type Модель Modelo	Ana Motor Motor Power (kW) Мотор (кВт) Potência ex. (kW)	Danelik Motoru Motor Power (kW) Мотор (кВт) Potência ex. kW	Kapasite Capacity (t/h) Производительность (т/ч) Capacidade (t/h)	Ağırlık Weight Вес кг. Peso (kg)	Top Çapı (mm) Roll Diameter Диаметр вала Diamètre du Rouleaux Diámetro del Rodillo	Top Boyu (mm) Roll Length Длина вала Longueur du Rouleaux Largo del Rodillo
<b>VCR-S 30x150</b>	15	0.75	5-10	1705	300	1500
<b>VCR-D 30x150</b>	2 x 15	2 x 0.75	20	3525	300	1500

Tüm hakları saklıdır. Firmamızın önceden bilgi vermaksizin teknik özelliklerde değişiklik yapma hakkı mahfuzdur.  
 Copyright. We reserve our right to change technical specifications of machinery and equipment without any prior notice.  
 Tous droits réservés. Nous nous réservons le droit de modifier les caractéristiques techniques sans préavis.  
 Все права защищены. Технические спецификации могут быть изменены без предварительного предупреждения.  
 Derecho de Autor. Nos reservamos el derecho de modificar las especificaciones técnicas de la maquinaria y equipo sin previo aviso.  
 Direitos autorais. Nós reservamos nosso direito de mudar as especificações técnicas das máquinas e equipamentos sem nenhum aviso prévio.

# VGS



## ÇÖP SASÖRÜ

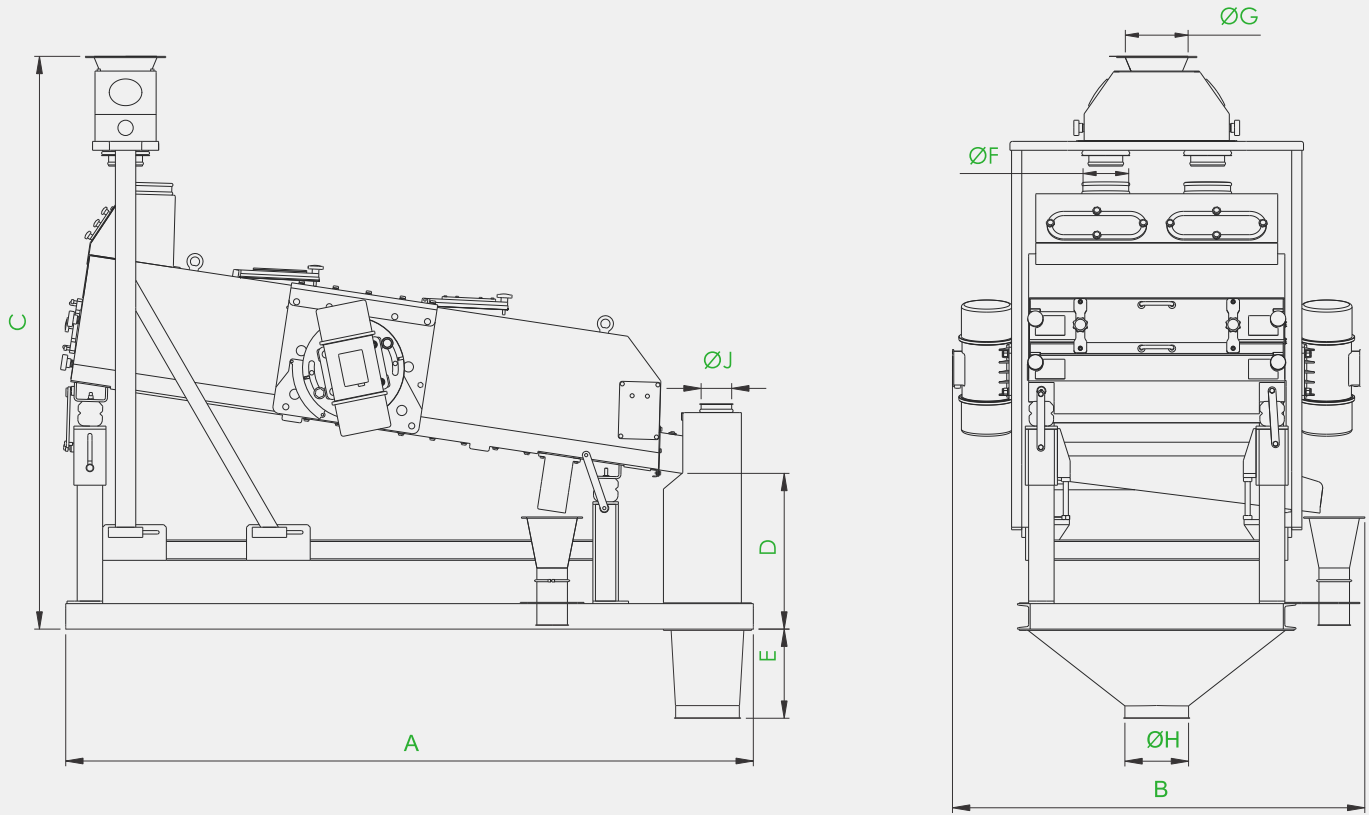
Grain Separator

Separateur Vibrant Pour Blé

Cenapatop

Vibro-Cribadora

Vaglio Vibrante



### Ölçüler / Dimensions / Размеры / Dimensões (mm)

Model Type Модель Modelo	A	B	C	D	E	ØF	ØG	ØH	ØJ
VGS 100x200	2700	1620	2250	600	350	180	250	250	120

### Teknik Bilgiler / Technical Data / Технические Данные / Dados técnicos

Model Type Модель Modelo	Hava İhtiyacı Air Requirement (m <sup>3</sup> /dk) Расход воздуха (м <sup>3</sup> /мин) Cantidad de aire Quantidade de ar m <sup>3</sup> /Min	Elek Ölçüleri / Sieve Dim. (m) Размер сита / Dimensões de la zaranda Dimensão da peneira (m)		Kapasite Capacity (t/h) Производительность (t/ч) Capacidade (t/h)	Ağırlık Weight Вес кг. Peso (kg)	Motor Motor Power (kW) Мотор (кВт) Potência ex. kW	Strok Stroke Ход Curso (mm)	Eleme Alanı Sifting Area Просеивающая площадь Área de cernido Área de peneiração (m <sup>2</sup> )
		En Width / Ширина Ancho / Largura	Boy Length / Длина Longitud Comprimento					
VGS 100x200	10	1	2x1	20-25	1205	2x0,9	4.5-5.5	4

1- Hava ihtiyacı aspirasyon kutusuna göre verilmiştir.

2- Kapasite peletlenmiş ürünün içerisindeki kırık ürüne göre farklılık gösterebilir.

1- Air requirement is given for the aspiration box.

2- Capacity depends on the quantity of broken pieces inside the pelletised product.

1- Расход воздуха рассчитан по аспирационной колонке

2- Производительность может меняться в зависимости от количества в готовой продукции битого продукта.

1- Le besoin d'air a été donné pour la boîte d'aspiration.

2- La capacité peut variées par rapport à la nature des produits cassés.

1- O ar necessário é indicado pela caixa de aspiração.

2- La Capacidad puede ser variada dependiendo de la cantidad de particulas en el interior del producto granulado.

Tüm hakları saklıdır. Firmamızın önceden bilgi vermeksizin teknik özelliklerde değişiklik yapma hakkı mahfuzdur.

Copyright. We reserve our right to change technical specifications of machinery and equipment without any prior notice.

Tous droits réservés. Nous nous réservons le droit de modifier les caractéristiques techniques sans préavis.

Все права защищены. Технические спецификации могут быть изменены без предварительного предупреждения.

Derecho de Autor. Nos reservamos el derecho de modificar las especificaciones técnicas de la maquinaria y equipo sin previo aviso.

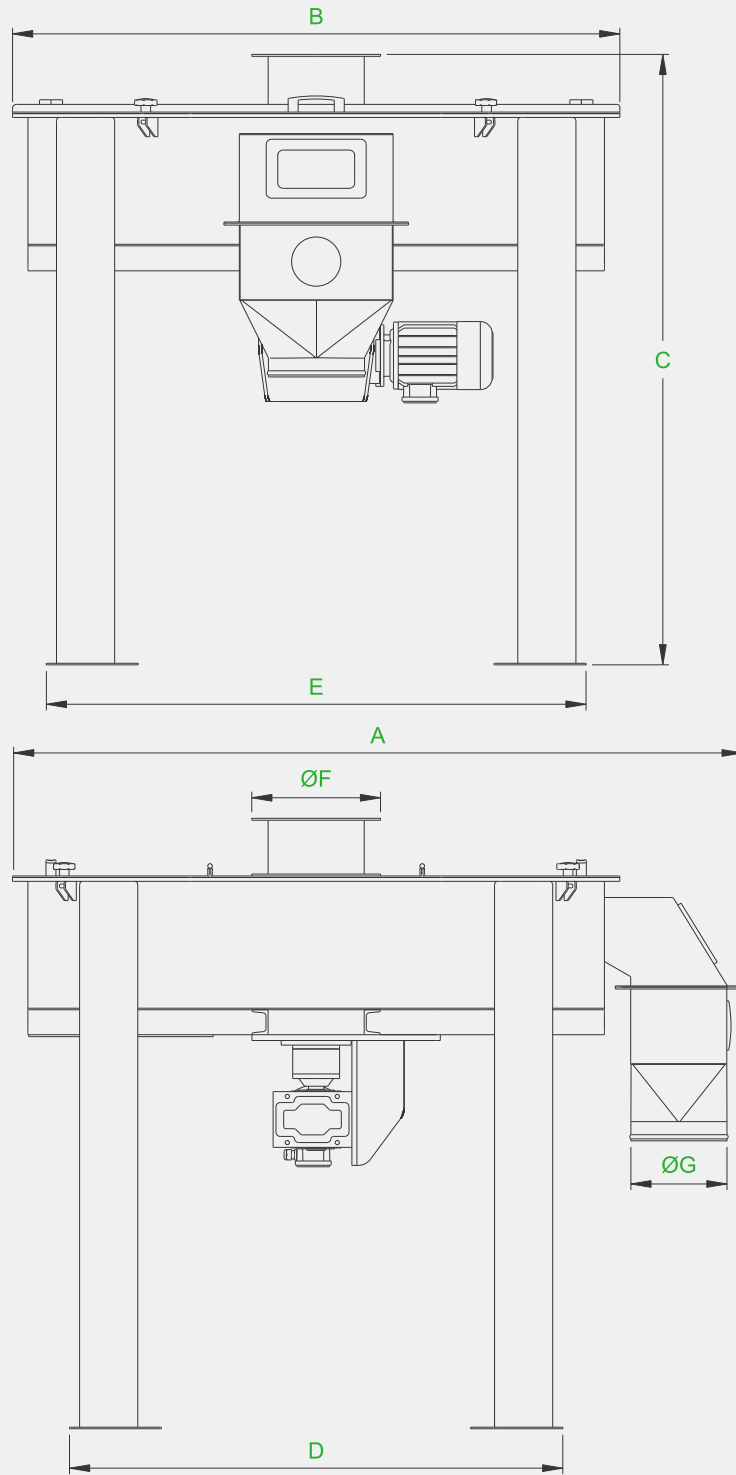
Direitos autorais. Nós reservamos nosso direito de mudar as especificações técnicas das máquinas e equipamentos sem nenhum aviso prévio.

# VRS



## TAVA ELEK

Rotary Sifter  
Planchister  
Ротационный Рассев  
Cernidor Rotatorio  
Peneira rotativa



### Ölçüler / Dimensions / Размеры / Dimensões (mm)

Model Type Модель Modelo	A	B	C	D	E	ØF	ØG	Motor Motor Power (kW) Мотор (кВт) Potência ex. (kW)	Devir Cycle Оборот Rotação (rpm)	Ağırlık Weight Бес. кг. Peso (kg)
VRS 1500	1900	1580	1590	1285	1405	245	245	1,5	55	600

Tüm hakları saklıdır. Firmamızın önceden bilgi vermesizin teknik özelliklerde değişiklik yapma hakkı mahfuzdur.  
Copyright. We reserve our right to change technical specifications of machinery and equipment without any prior notice.  
Tous droits réservés. Nous nous réservons le droit de modifier les caractéristiques techniques sans préavis.  
Все права защищены. Технические спецификации могут быть изменены без предварительного предупреждения.  
Derecho de Autor. Nos reservamos el derecho de modificar las especificaciones técnicas de la maquinaria y equipo sin previo aviso.  
Direitos autorais. Nós reservamos nosso direito de mudar as especificações técnicas das máquinas e equipamentos sem nenhum aviso prévio.

# VAL



## HAVA KİLİDİ

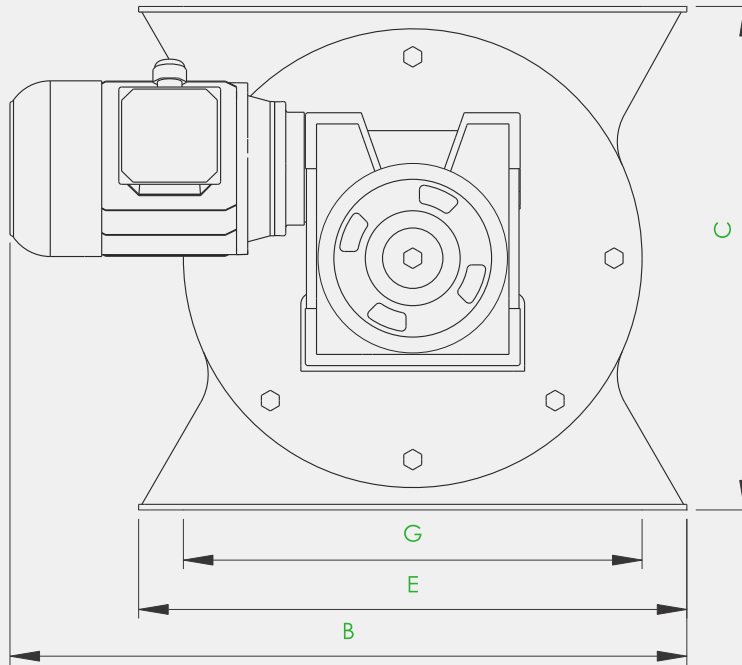
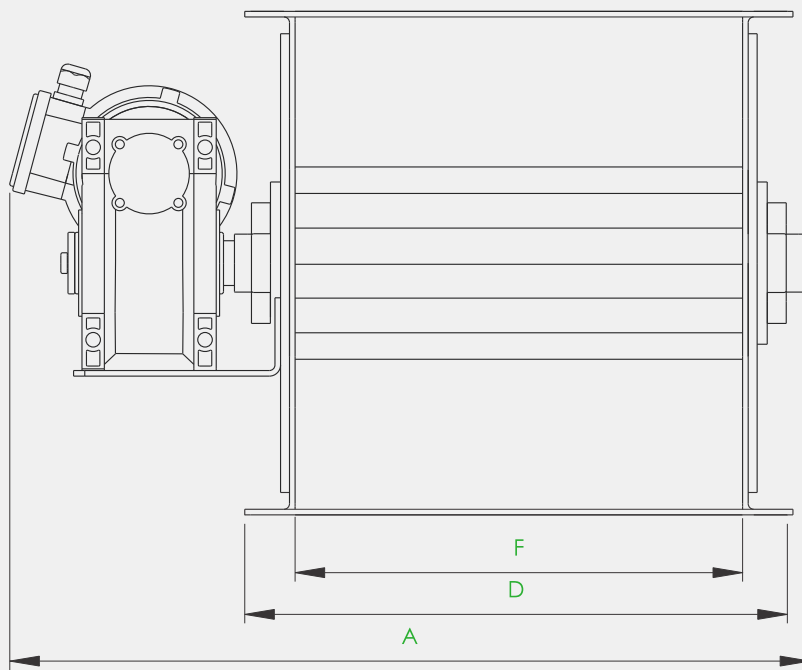
Air Lock

Canal D'aspiration

Шлюзовый Затвор

Canal De Aire

Eclusa de ar



### Ölçüler / Dimensions / Размеры / Dimensões (mm)

Model Type Модель Modelo	A	B	C	D	E	F	G
VAL 300	615	545	350	370	370	300	300
VAL 400	715	605	450	490	490	400	400

### Ölçüler / Dimensions / Размеры / Dimensões (mm)

Model Type Модель Modelo	Motor Motor Power (kW) Мотор (кВт) Potência ex. (kW)	Devir Cycle Оборот Rotação (rpm)	Ağırlık Weight Вес кг. Peso (kg)
VAL 300	0.75	70	95
VAL 400	0.75	70	130

Tüm hakları saklıdır. Firmamızın önceden bilgi vermeksizin teknik özelliklerde değişiklik yapma hakkı mahfuzdur.  
 Copyright. We reserve our right to change technical specifications of machinery and equipment without any prior notice.  
 Tous droits réservés. Nous nous réservons le droit de modifier les caractéristiques techniques sans préavis.  
 Все права защищены. Технические спецификации могут быть изменены без предварительного предупреждения.  
 Derecho de Autor. Nos reservamos el derecho de modificar las especificaciones técnicas de la maquinaria y equipo sin previo aviso.  
 Direitos autorais. Nós reservamos nosso direito de mudar as especificações técnicas das máquinas e equipamentos sem nenhum aviso prévio.