



REMAS



Mining Machinery

- BALL Mills
- ROD Mills
- Dry Grinding Plants
- Wet Grinding Plants

Maden Makinaları

- Bilyalı Deęirmenler
- ubuklu Deęirmenler
- Kuru ęütme Sistemleri
- Yaş ęütme Sistemleri





Since 1966 REMAS A.S. is producing machinery and plants for the ceramics and mining industry in a global scale with the ISO 9001 quality certification.

Strategy of growth had enabled REMAS to extend the manufacturing areas and the capabilities with continuous investments.

The target is to sustain the customer satisfaction by means of continuous quality improvements.

CERTIFICATE

Management system as per
DIN EN ISO 9001 : 2008

In accordance with TÜV NORD CERT procedures, it is hereby certified that
Remas Redüktör ve Makina San. A.Ş.
Tepeören Köyü, Tuzla,
TR-34959 İstanbul,
Turkey

applies a management system in line with the above standard for the following scope

Design, production, marketing and after sale services of industrial gear boxes, special gear boxes, geared motors, drive units, wet and dry type mills and machines for ceramic as well as similar equipment

Certificate Registration No. AA 100 073002
Audit Report No. TR 190

Valid until 2013-06-18
Initial certification 1998


Certification Body
at TÜV NORD CERT GmbH

İstanbul, 2010-06-17

This certification was conducted in accordance with the TÜV NORD CERT auditing and certification procedures and is subject to regular surveillance audits.
TÜV NORD CERT GmbH Langemannstrasse 20 45141 Essen www.tuv-nord-cert.com



1966 yılında makina imalatına başlayan Remas A.Ş. seramik ve madencilik sektörlerine yönelik, ISO 9001 kalite standartları çerçevesinde dünya genelinde çok sayıda tesis ve öğütme ekipmanları imal etmiştir.

Sürekli büyüme stratejisi ile her geçen gün imalat alanlarını büyütmekte ve tezgah parkını modernleştirmektedir.

Sürekli artan imalat kalitesi ile hedeflenen; müşteri memnuniyetinin sürekliliğidir.



Production Capabilities

Vertical Lathe : Ø 8,0 m X 4 m.

Horizontal Lathe : Ø 5,0 m X 17 m.

-100 tons capacity CNC

Bohrwerks : 50 tons capacity, CNC

Vertical Lathe : 25 ton capacity, CNC

Bending : upto 85 mm thickness by 3000mm

Cranes : 100 tons lifting capacity

Welding : Ø 5,5 m. diameter capacity

-Submerged arc welding with column

Automatic TIG welding machines.

Sandblasting : 6 m. x 14 m.

Gear cutting : Ø 1200mm, CNC

-Gears for gearboxes

Gear grinding : Ø 1200mm, CNC

-Gears for gearboxes

Gear Cutting : Ø 7000 mm, CNC

-Gears for crown gears, ball mill drives



Üretim Olanakları

Dik Torna : Ø 8,0 m X 4 m.

Yatay Torna : Ø 5,0 m X 17 m.

-100 ton kapasite CNC

Bohrverk : 50 ton kapasite, CNC

Dik Torna : 25 ton kapasite, CNC

Bükme : 85 mm kalınlık 3000mm en

Vinç : 100 ton kaldırma kapasitesi

Kaynak : Ø 5,5 m. çap

-Kolonlu tozaltı kaynak tezgahları

Otomatik TIG kaynak makinası

Kumlama : 6 m. x 14 m.

Diş Kesme : Ø 1200mm, CNC

-Redüktör dişlileri

Diş Taşlama : Ø 1200mm, CNC

-Redüktör dişlileri

Diş Kesme : Ø 7000 mm, CNC

-Fener dişlileri, değirmen tahrik ünitesi

BALL MILLS / ROD MILLS

BİLYALI DEĞİRMENLER / ÇUBUKLU DEĞİRMENLER



Rod Mills are very commonly used where the first stage grinding is needed, ball mills are used for the secondary stage and regrinding process in the metal mining and minerals industry.

“State of Art” production methods ensures the first quality mills.

REMAS ball mills are specially designed for long duty life, long maintenance intervals and high efficiency.

We always have the responsibility to our commitments.

Metal madenciliği ve mineral endüstrilerinde, Kaba öğütme gerektiği zaman çubuklu değirmenler, ikinci aşama olan ince öğütme ve tekrar öğütme aşamalarında bilyalı değirmenler genel olarak tercih edilmektedir.

Son teknoloji üretim metodları ile birinci sınıf değirmenlerin üretilmesi sağlanmaktadır.

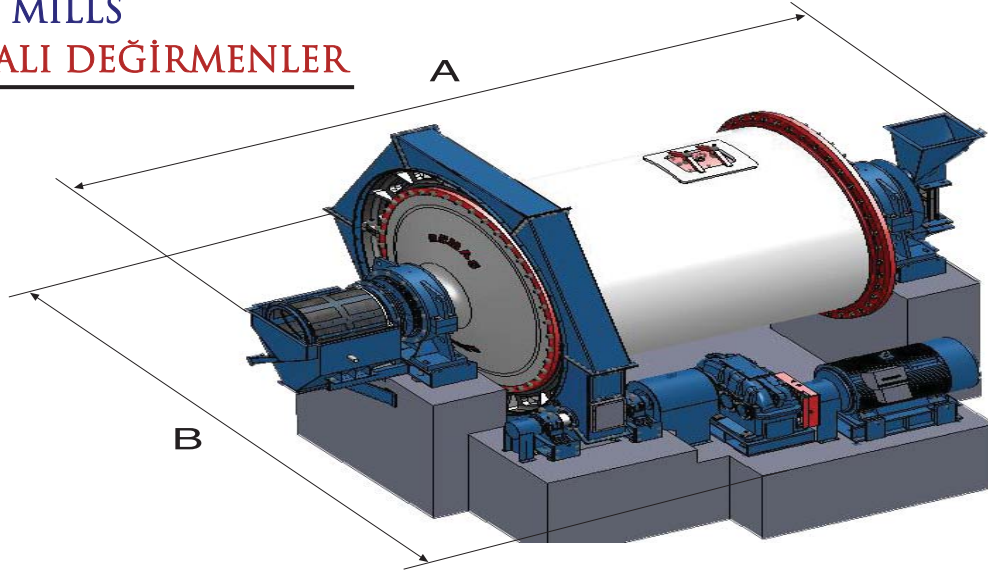
REMAS değirmenleri, uzun çalışma ömrü, uzun bakım aralıkları ve yüksek verimlilik sağlamak için özel olarak tasarlanmıştır.

Bizler her zaman taahhütlerimizin sorumluluğunu bilmekteyiz.



BALL MILLS

BİLYALI DEĞİRMENLER

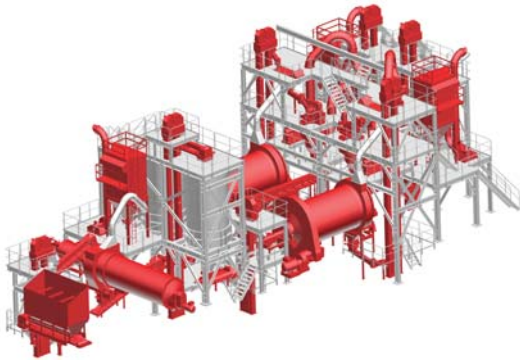


| Diameter Çap (mm) | Grinding Length Uzunluk (mm) | Drive Power Motor Gücü (kW) | | Grinding Media Weight Öğütücü Bilya Miktarı %35 Charge / Şarj (kg) | | General Dimensions Genel Ölçüler | |
|-------------------------|------------------------------------|-----------------------------------|------------------|--|------------------|-------------------------------------|--------|
| | | Steel Media | Alumina Media | Steel Media | Alumina Media | A (mm) | B (mm) |
| 1.800 | 3.100 | 110 | 75 | 11.000 | 5.000 | 5500 | 3600 |
| 1.800 | 4.500 | 160 | 110 | 16.000 | 7.500 | 6900 | 3600 |
| 2.000 | 3.000 | 132 | 90 | 14.500 | 6.500 | 6200 | 3750 |
| 2.000 | 5.000 | 250 | 132 | 24.000 | 11.000 | 8200 | 3750 |
| 2.200 | 3.500 | 200 | 110 | 20.000 | 9.500 | 7000 | 4200 |
| 2.200 | 5.000 | 250 | 160 | 28.000 | 13.000 | 8500 | 4200 |
| 2.400 | 3.600 | 250 | 132 | 24.000 | 11.000 | 7400 | 4700 |
| 2.400 | 6.000 | 450 | 250 | 40.000 | 19.000 | 9800 | 4700 |
| 2.600 | 4.000 | 355 | 200 | 32.000 | 14.500 | 7900 | 4900 |
| 2.600 | 6.000 | 560 | 315 | 48.000 | 22.000 | 9900 | 5000 |
| 2.800 | 4.000 | 450 | 250 | 37.000 | 17.000 | 8000 | 5100 |
| 2.800 | 6.000 | 630 | 355 | 55.000 | 25.000 | 10000 | 5200 |
| 3.000 | 4.000 | 560 | 315 | 44.000 | 20.000 | 8750 | 5700 |
| 3.000 | 6.000 | 900 | 400 | 65.000 | 30.000 | 10750 | 5900 |
| 3.200 | 4.500 | 710 | - | 55.000 | - | 9500 | 6000 |
| 3.400 | 5.000 | 900 | - | 70.000 | - | 10250 | 6300 |
| 3.600 | 5.600 | 1.200 | - | 88.000 | - | 11000 | 6500 |
| 3.800 | 5.600 | 1.400 | - | 95.000 | - | 11000 | 6800 |
| 4.000 | 6.000 | 1.600 | - | 116.000 | - | 11750 | 7000 |
| 4.200 | 6.000 | 1.750 | - | 130.000 | - | 11750 | 7100 |
| 4.400 | 6.500 | 2.200 | - | 154.000 | - | 12700 | 7400 |
| 4.600 | 6.500 | 2.500 | - | 170.000 | - | 12700 | 7900 |
| 4.800 | 7.000 | 3.000 | - | 195.000 | - | 15000 | 8100 |
| 5.000 | 7.000 | 3.500 | - | 215.000 | - | 15000 | 8600 |
| 5.200 | 7.500 | 4.000 | - | 250.000 | - | 16300 | 9200 |
| 5.400 | 7.500 | 4.250 | - | 270.000 | - | 16300 | 9350 |
| 5.600 | 8.000 | 5.000 | - | 310.000 | - | 17000 | 10200 |
| 5.800 | 8.000 | 5.500 | - | 330.000 | - | 17000 | 11000 |
| 6.000 | 8.000 | 6.000 | - | 360.000 | - | 17500 | 11500 |

Different Dimensions are possible. Please consult.
 Given dimensions and power requirements are only for preliminary information.
 Rod Mill dimensions and power requirements are different than ball mills.
 Given power requirements are for %35 media charge and %75 of critical speed.

Diğer ölçüler mümkündür.
 Belirtilen ölçü ve güç değerleri sadece bilgi amaçlıdır. Projeye göre değişecektir.
 Çubuklu değirmen ölçü ve güç ihtiyaçları bilyalı değirmenlerden farklıdır.
 Güç değerleri %35 bilya şarjı ve kritik hızın %75i ile dönmesi durumundadır.

DRY GRINDING PLANTS KURU ÖĞÜTME TESİSLERİ



Ball Mills are having a very important role in the value added mineral powders production.

Separators working together with ball mills in closed circuits are enabling us to have desired product fineness.

Depending on the desired properties and the usage of the end product, it is possible to have closed grinding circuits for product size %97 below 250microns as well as %97 below 5 microns.

Different types of speed adjustable separators enable different product size from the same circuit. All the plant is being monitored from a centralized control panel.



Yüksek katma değerli endüstriyel hammaddelerin hazırlanmasında değirmenler çok önemli rol oynamaktadır.

Değirmenler ile birlikte çalışan separatör sistemleri ile istenilen tane boyutlarında ürün elde edilmesi gerçekleştirilir.

Son ürün kullanım amacına göre ürünün tane büyüklüğünün %97'si 250 mikrondan 5 mikrona kadar olan inceliklerde kapalı çevrim kuru öğütme devreleri oluşturmak mümkündür.

Değişik tip ve ayarlanabilir separatörler ile aynı sistemden farklı tane boyutları elde edilmesi mümkündür. Tüm tesis merkezi olarak kumanda panosundan yönetilmektedir.



OTHER PRODUCTS / DİĞER ÜRÜNLERİMİZ



Continuous Mills For Ceramics Industry



Rotary Dryers



Batch Mills For Ceramics Industry



Special Design Machinery



Special Gears



Gearboxes



REMAS REDÜKTÖR VE MAKİNA SANAYİ A.Ş.

Tepeören Köyü 34959 Tuzla / İstanbul - TÜRKİYE

Tel : +90 (216) 304 13 60 (Pbx)

Fax : +90 (216) 304 13 68

www.remas.com.tr
remas@remas.com.tr