

# STK MAKİNA

**MILKMAN**  
Pastörizasyon Teknolojileri

**HOMTECH**  
Homojenizatör Teknolojileri

## SÜT FABRİKALARI KURUYORUZ.

(PASTÖRİZE SÜT - YOĞURT - AYRAN - BEYAZ, KAŞAR, HELLİM, MOZZARELLA, KREM, LABNE PEYNİR, TEREYAĞ. VS.)

## CREATING TURNKEY PROJECTS FOR DAIRY PRODUCTS.

(PASTEURISED MILK, YOGHURT, AYRAN, WHITE CHEESE, SEMI HARD & HARD CHEESE, HALLOUMI CHEESE, MOZZARELLA CHEESE, LABNEH, BUTTER)

: شركتنا تقوم بتصنيع و تشغيل المصانع الخاصة بالحليب و مشتقاته

(تعقيم الحليب، الزبادى، اللبن، الجبنة البيضاء، الجبنة الصفراء، الجبنة المظفرة، الجبنة المطهيه (حلوم)، الكريمة، اللبنة، السمن)

**TURKEY**

# STK MAKİNA

GIDA MAKİNALARI İML.SAN.TİC.LTD.ŞTİ.

*1981'den bu yana*  
*Since 1981*





### **Kadir TECELLİ**

STK Makina Yönetim Kurulu Başkanı

Gıda sektörüne ve özellikle de süt ve mamulleri üretimine yönelik ekipman üretimi, tedariki ve anahtar teslimi süt işleme tesisi kurulmasında, öncü olan STK MAKİNA'nın temelleri, 1981 yılında atılmıştır. Tecrübesiyle bugüne kadar Türkiye dahil 5 kıtada müşterilerine en iyi hizmeti sunmaktadır. Çok geniş bir ürün yelpazesine sahip STK MAKİNA, müşteri ihtiyacını en iyi şekilde belirleyip, buna yönelik en doğru çözümü bulmadaki uzmanlığı, kaliteli hizmeti ve dürüst çizgisiyle bugünlere ulaşmıştır.

Sakarya, Çark Sanayi'ndeki tesislerinde, gıda sektörüne yönelik proje, üretim, montaj, satış, uygulama, eğitim ve servis bölümleriyle dört dalda faaliyetlerini sürdürmektedir. Süt endüstrisine yönelik olarak, süt toplama ve soğutma merkezleri için komple hatlar, süt alım ve pastörizasyon hatları, pastörize içme sütü, süt hatları; yoğurt, ayran ve kefir hatları; beyaz peynir, lor, kaşar, gouda, mozerella, cheddar, hellim, krem peynir gibi bir çok peynir çeşidi için üretim hatları; meyve suyu, reçel, marmelat ve pekmez üretim hatlarıyla dondurma ve sütlü tatlı üretim hatları yapmakta; meşrubat, kolalı içecekler, çikolata, margarin, salça vb. üretimi yapan işletmeler için özel ekipman temini ile gıda sektörüne yönelik anahtar teslimi modern tesisler kurmaktadır.

Vizyon sahibi, kaliteden ödün vermeyen, teknolojiye yön veren, araştırmacı, yenilikçi, güvenilir, çalışkan, laboratuvar verileriyle tüm resmi belgelere sahip, personeli ve müşterisinin memnuniyetini ön planda tutan bir firmayız.

Türkiye'de, Gıda Makinaları İmalatı Sektöründe yerini alan firmamız. Özellikle Süt Makinaları İmalatında atılım yapmış, Türkiye'de ve yurtdışında süt ürünleriyle ilgili başarılı projelere imza atarak anahtar teslim fabrikalar kurmakta ve Türkiye'mize önemli ölçüde ticari katkıda bulunmaktadır.

Üretimle ilgili ISO-CE-TSE gibi kalite, güvenilirlik ve yeterlilik belgelerine eksiksiz sahip olan firmamız, satış ve satış sonrası müşteri beklentilerine en üst seviyede destek vermektedir. Ürün elde etme eğitimine kadar destek veren firmamız, müşteri memnuniyetini her zaman ön planda tutarak, çalışmalarına yön vermektedir.

*As a leading pioneer of equipment manufacturing, provision and turn-key solution delivery in food industry, especially for milk and dairy products processing organizations, STK MAKİNA has been founded in 1981. Thanks to its vast experience, our company has successfully served many organizations in different countries including Turkey, Iran, Iraq, Suria, Jordan, Yemen, Egypt, Libia, Qatar, Sudan, Algeria, Greece, Niger, Turkish Republic of Northern Cyprus, Bulgaria, Romania, Ukraine, Kazakhstan, Turkmenistan, Azerbaijan, Germany and France. Having a wide product portfolio, STK MAKİNA has won its title as a widely reputable contractor thanks to its service quality, honest principles, and deep experience in designating the exact requirement of the customer to provide customized solutions that are ideal for the application.*

*STK Makina primarily acts in different fields of including project design, manufacturing, installation, sale, application, training and technical support; in its high-end facilities located in Çark Industrial Zone of Sakarya. The company manufactures, installs and creates different solutions for a wide range of industries; including but not limited to milk collection and cooling lines; milk acquisition and pasteurization lines; pasteurized drinking milk and UHT milk lines; yoghurt, buttermilk and kephir lines, production lines for many types of cheese such as white cheese, curd cheese, kashar cheese, goyda, mozzarella, cheddar, halloumi and cream cheese, fruit juice, jam, marmalade and molasses production lines, ice cream and milky dessert production lines as well as special equipment lines for facilities that produce beverages, sodas, chocolate, margarine or tomato paste.*

# HOM TECH

Homojenizatör Teknolojileri



# MILKMAN

Pastörizasyon Teknolojileri



► Deodorize-of Milk (Koku Alıcı)  
Deodorize / Deodorizer



► Yoğurt Sütü Dolum Makinası / Yoghurt Milk Filling Machine

# SÜT TOPLAMA VE DEPOLAMA / Milk Collection and Storage



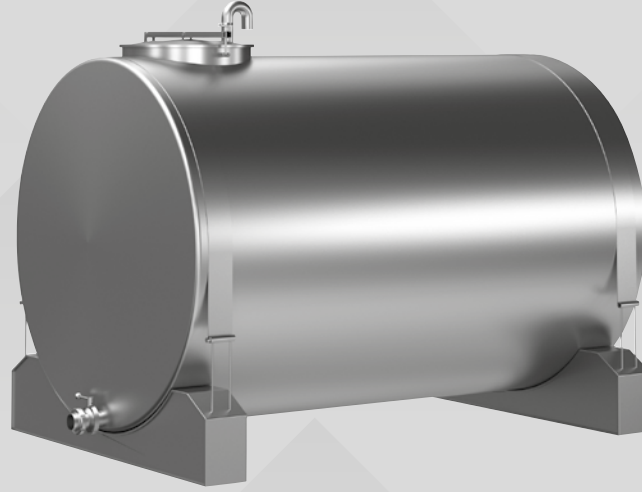
► Süt Nakil Tankları / Milk Transport Tanks



► Süt Soğutma Tankı / Milk Cooling Tank



► Süt Soğutma Tankı / Milk Cooling Tank



► Süt Nakil Tankları / Milk Transport Tanks



► Süt Depolama Tankı / Milk Storage Tank



► Süt Alım Ünitesi / Milk Receiving Unit



► Süt Sayacı / Milk Meter

## SÜT TOPLAMA VE DEPOLAMA / *Milk Collection and Storage*



## ISIL İŞLEM ÜNİTESİ / Heat Treatment Unit



Pastörizatör / Pasteurizer



Homojenizatör / Homogenizer



Süt Pişirme Tankı / Milk Cooking Tank



Krema Seperatörü / Cream Separator



Süt Tozu Mikseri / Milk Powder Mixer



Krema Seperatörü / Cream Separator





# YOĞURT VE AYRAN ÜNİTELERİ / Yoghurt and Ayran Units



▶ **Pastörizatör / Pasteurizer**



▶ **Süt Pişirme Tankı / Milk Cooking Tank**



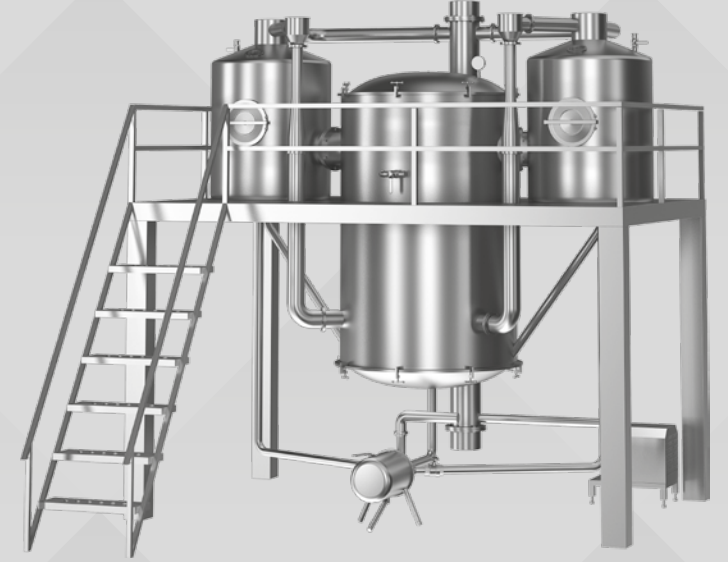
▶ **Homojenizatör / Homogenizer**



▶ **Yoğurt Sütü Dolum Makinası  
Yoghurt Milk Filling Machine**



▶ **Kültür Tankı / Fermentation Tank**



▶ **Süt Vakum (Evaporatör) / Milk Vacuum (Evaporator)**



▶ **Ayran Proses Tankı / Ayran Process Tank**



▶ **Mayalama Tüpü / Ferment Tube**



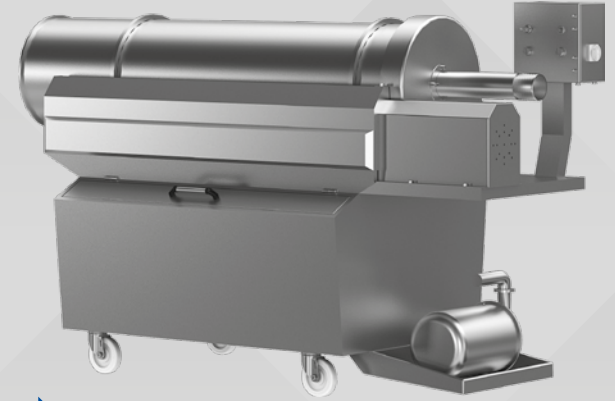
▶ **Yoğurt Arabası / Yoghurt Trolley**



# KAŞAR PEYNİRİ ÜNİTESİ / Kasha Cheese Unit



► Kaşar Proses Tankı / Kasha Process Tank



► Teleme Süzme Tamburu / Curd Filtering Drum



► Teleme Süzme Teknesi / Curd Filtering Vat



► Kuru Haşlama Makinası  
Dry-Blanching Machine



► Teleme Doğrama / Curd Cutting



► Teleme Aktarma / Curd Transfer





► **Kuru Haşlama Makinası / Dry-Blanching Machine**



► **Sulu Haşlama Makinası / Blanching Machine**



► **Kaşar Gramajlama  
Kashar Moulding**



► **Kaşar Taşıma Arabası / Kashar Trolley**



► **Kaşar Kalıpları / Kashar Moulds**



► **Kaşar Kalıp Yıkama / Kashar Mould Washing**

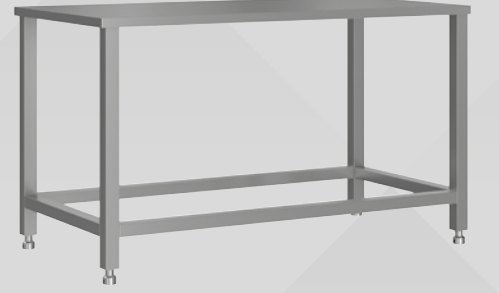
## BEYAZ PEYNİR ÜNİTESİ / *White Cheese Unit*



► **Beyaz Peynir Teknesi / *White Cheese Vat***



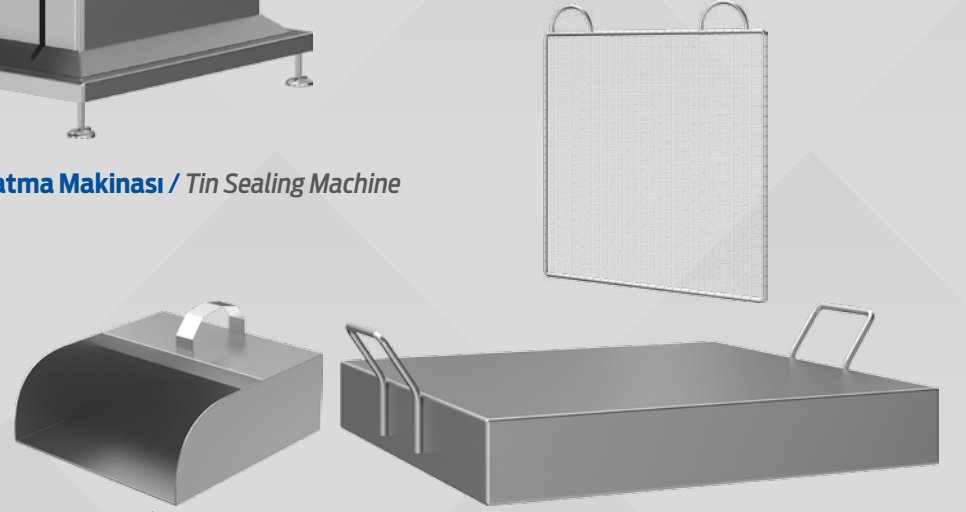
► **Teneke Kapatma Makinası / *Tin Sealing Machine***



► **Paketleme Masası / *Packing Table***



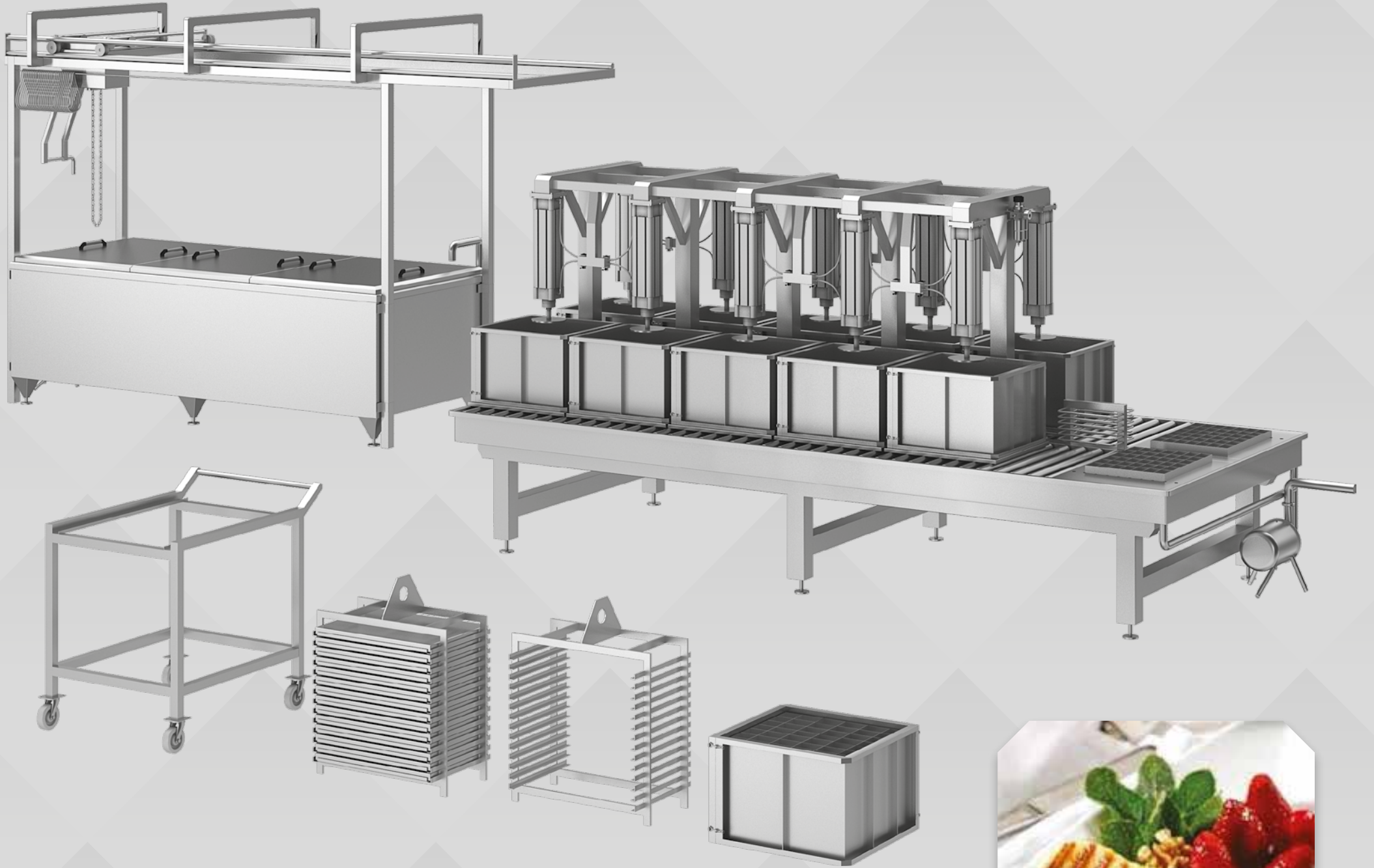
► **Salamura Depo Tankı / *Brine Storage Tank***



► **Beyaz Peynir Ekipmanları / *White Cheese Equipments***



# HELLİM PEYNİRİ ÜRETİM HATTI / *Halloumi Cheese Production Line*



# ▶ MOZERELLA ÜNİTESİ / *Mozzarella Unit*

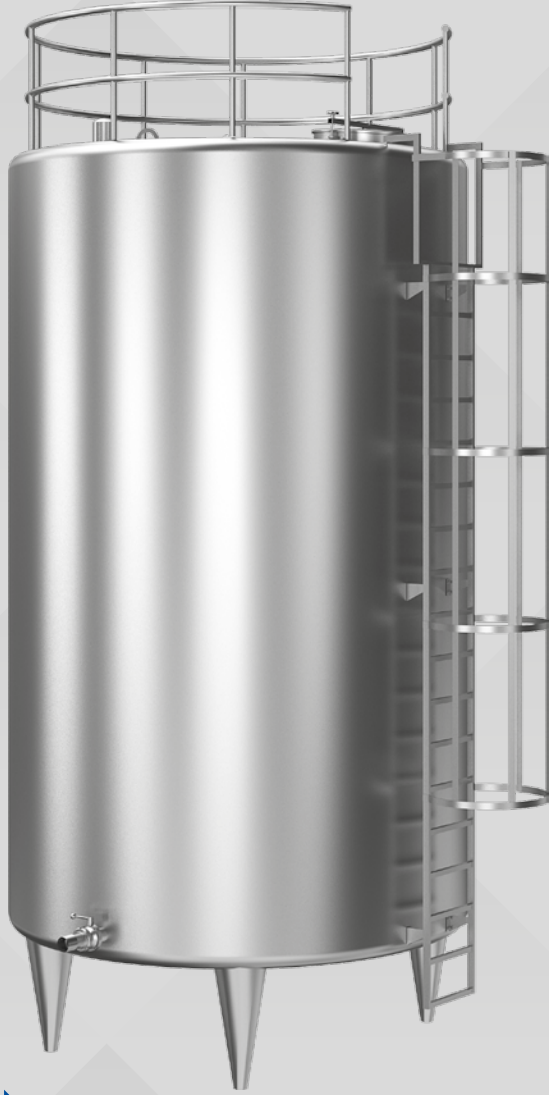


▶ Mozerella Ünitesi / *Mozzarella Unit*



▶ Mozerella Ünitesi / *Mozzarella Unit*

# LOR PEYNİRİ ÜNİTESİ / *Whey Cheese Unit*



► **P. A. S. Depolama Tankı / *Whey Storage Tank***



► **Lor Kaynatma Kazanı / *Whey Process Tank***



► **Krema Seperatörü / *Cream Separator***

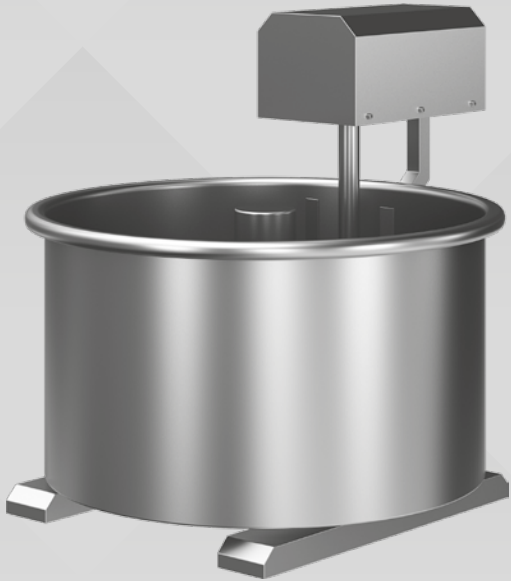
## TEREYAĞ VE KAYMAK ÜNİTELERİ / *Butter and Clotted Cream Units*



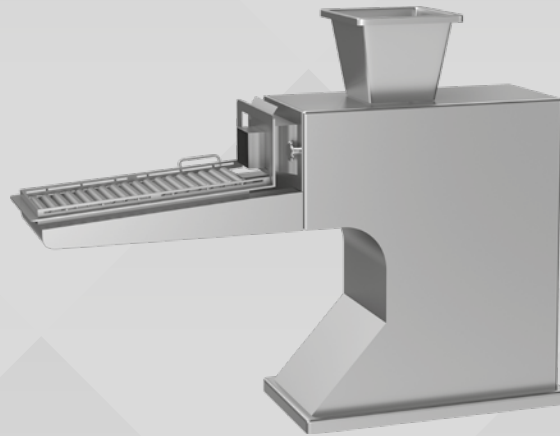
**Krema Olgunlaştırma Tankı / *Cream Ripening Tank***



**Döner Tip Tereyağ Yayık / *Rotary Butter Churn***



**Tereyağ Yayık / *Butter Churn***



**Tereyağı Gramajlama / *Butter Moulding***



**Kaymak Arabası / *Cream Trolley***



# DONDURMA ÜNİTESİ / Ice Cream Unit



► **Miks Hazırlama Tankı / Mix Preparation Tank**



► **Soğutma Tankı / Cooling Tank**



► **Dondurma Freezeri / Ice Cream Freezer**

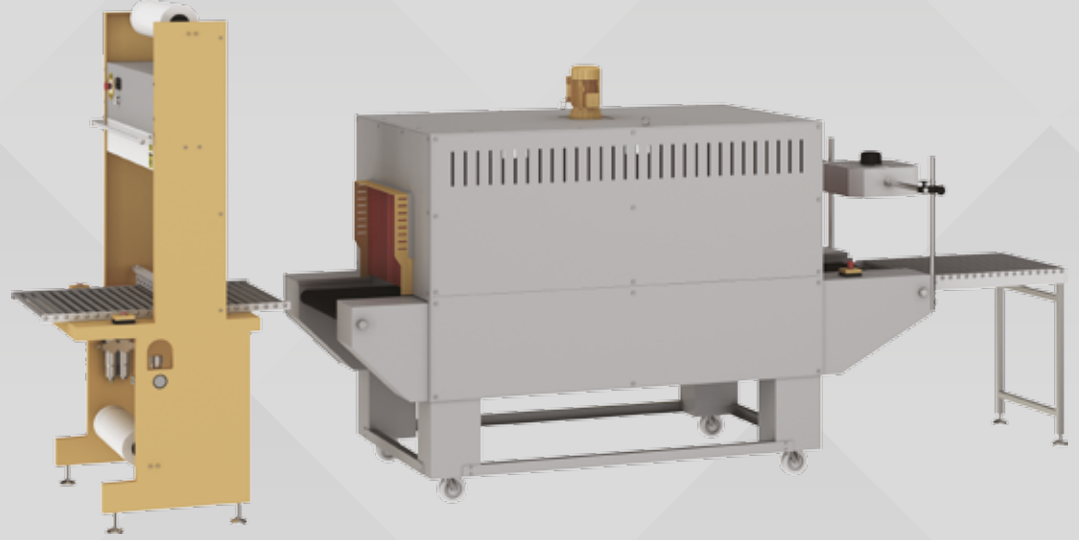


► **Homojenizatör / Homogenizer**

## DOLUM VE PAKETLEME / Filling and Packaging



Ayran Dolum Makinası / Ayran Filling Machine



Shring Makinası (Paketleme) / Shring Machine (Packing)



Yoğurt Sütü Dolum Makinası  
Yoghurt Milk Filling Machine



Vakum ve Paketleme Makinası  
Vacuum and Packing Machine



Ayran Dolum Makinesi / Ayran Filling Machine

## YARDIMCI ÜNİTELER / Auxiliary Units



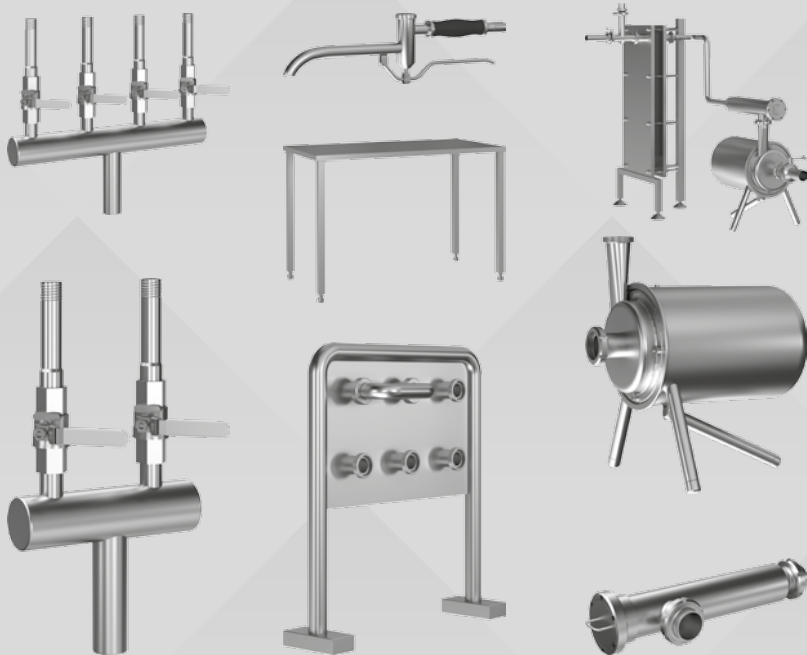
CIP Ünitesi / CIP Unit



Çiller Buzlu Su Ünitesi / Chiller Iced Water Unit



Aparey Isıtma Fanı / Heating Fan



Yardımcı Üniteler / Auxiliary Units



Buhar Jeneratörü / Steam Generator

**FITTINGS MALZEMELER / *Fittings Materials***



► AR-GE VE PROJELENDİRME / R&D and Project Management

**STK MAKİNA**  
GIDA MAKİNALARI İML.SAN.TİC.LTD.ŞTİ.



*1981'den bu yana*  
*Since 1981*



## PASTÖRİZE ÜNİTESİ / *Pasteurisation Unit*



## REFERANSLAR / References

| ÜLKE / ŞEHİR | FİRMA                              | ÜLKE / ŞEHİR  | FİRMA                          | ÜLKE / ŞEHİR | FİRMA                             |
|--------------|------------------------------------|---------------|--------------------------------|--------------|-----------------------------------|
| ALMANYA      | SUTTEN                             | BURSA         | YENİCE SÜT BİRLİĞİ             | KIBRIS       | MUSTAFA MİS SÜT LTD.              |
| AZERBAYCAN   | ORELAY FİRMASI                     | BURSA         | YENİŞEHİR SÜT BİRLİĞİ          | KIBRIS       | ÖZLEM AKAY SÜT LTD.               |
| BULGARİSTAN  | ALMER                              | ÇANAKKALE     | ELTA TARIM LTD.ŞTİ.            | KIBRIS       | SEREN SÜT LTD.                    |
| BULGARİSTAN  | EDC ELEKTRONİK                     | ÇANAKKALE     | NS SEZGİN GIDA                 | KIBRIS       | ŞAFURİ GIDA                       |
| CEZAYİR      | EURL EL MARAM                      | ÇANAKKALE     | ÖZSOYLAR                       | KIBRIS       | ŞEVKET SEREN VE KARDEŞİ TİC. LTD. |
| CEZAYİR      | KAİBOU VALİD                       | ÇANKIRI       | AYTAÇ SÜT A.Ş.                 | KASTAMONU    | BİZİMSAHİL SÜT ÜRÜNLERİ LTD.ŞTİ.  |
| ERMENİSTAN   | BİOKAT LLC                         | ÇORUM         | AZIK SÜT                       | KASTAMONU    | NALBANTOĞLU A.Ş.                  |
| ERMENİSTAN   | BONİLAT LLC                        | EDİRNE        | ELÇİL GIDA                     | KAYSERİ      | ARHANACIOĞLU SÜT ÜRÜN. LTD.ŞTİ.   |
| GÜRCİSTAN    | ALEKSANDRE NAVERİANİ               | ELAZIĞ        | BEŞPINAR SÜT LTD.ŞTİ.          | KAYSERİ      | UZUNYAYLA HAYVANCILIK A.Ş.        |
| GÜRCİSTAN    | B.I. SOLUTION CO. LTD.             | ELAZIĞ        | GEZİN SÜT ÜRÜNLERİ LTD.        | KOCAELİ      | PEYNİRCİ BABA                     |
| GÜRCİSTAN    | KAFKAS TUR                         | ELAZIĞ        | KAPLAN GIDA LTD.ŞTİ.           | BURSA        | ORHAN HOLDİNG                     |
| GÜRCİSTAN    | QUARTALNI                          | ELAZIĞ        | OĞUZLAR GIDA PAZ. LTD.ŞTİ.     | BURSA        | ÖZSEYMEYEN SÜT ÜRÜN. LTD.ŞTİ.     |
| GÜRCİSTAN    | SPS NATURAL PRODUKTTSIA LTD.       | ERZİNCAN      | KILIÇGÜN GIDA LTD.ŞTİ.         | BURSA        | SEDEF GIDA MAD.LTD.ŞTİ.           |
| GÜRCİSTAN    | SPS RDIS PRODUKTEB COMPANY TSEZARI | ERZİNCAN      | YILAY GIDA LTD.ŞTİ.            | BURSA        | SUSASAN SÜT                       |
| IRAK         | RADHWAN MUSTAFA SHEKKO             | ERZURUM       | AHSEN SÜT                      | BURSA        | TÜRKUVAZ SÜT ÜRÜN. LTD.ŞTİ.       |
| İRAN         | ARASPEYK CO.                       | ERZURUM       | ÇİZMELİOĞLU SÜT ÜRÜN. LTD.ŞTİ. | VAN          | HAMDİ ULUKAYA                     |
| İRAN         | CALIN – DORIN POWDR CO             | ERZURUM       | MENÇOĞLU GIDA LTD.ŞTİ.         | VAN          | NORDUZ GIDA                       |
| İRAN         | GULOGLOU INDUSTRIAL GROUP          | ESKİŞEHİR     | ES SÜT ÜRÜNLERİ                | ZONGULDAK    | TİRYAKIOĞLU SÜT ÜRÜNLERİ A.Ş.     |
| KARABAĞ      | TILAN                              | ESKİŞEHİR     | ETİ                            | KOCAELİ      | VURAL GIDA LTD.ŞTİ.               |
| KAZAKİSTAN   | ZHASSUR PARDAILOV                  | GÜMÜŞHANE     | ŞİRAN SÜT A.Ş.                 | KIBRIS       | ÜNSAL GÜNSEL LTD.                 |
| KAZAKİSTAN   | ZEKİ ÖZAY                          | HATAY         | ERYILMAZ GIDA                  | SAMSUN       | TÜRKER DONDURMA                   |
| KIBRIS       | AHMET ÖRENSEL TİCARET LTD.         | HATAY         | HAYAT SÜT ÜRÜNLERİ             | SAMSUN       | YETİŞAL SÜT                       |
| KIBRIS       | AKOVA SÜT ÜRÜNLERİ                 | İĞDIR         | HAS SÜT                        | SİVAS        | TUĞBA AKABE                       |
| KIBRIS       | BAŞPINAR SÜT MAMÜLLERİ             | ISPARTA       | ALİ BAYRAKTAR                  | ŞANLIURFA    | ANI SÜT VE SÜT ÜRÜNLERİ           |
| KIBRIS       | BEYKÖY SÜT LTD.                    | İSTANBUL      | AKSOY GIDA                     | ŞANLIURFA    | BİRECİK GIDA                      |
| KIBRIS       | BÜLENT MİZAN LTD.                  | İSTANBUL      | KIRLANGIÇ SÜT                  | TEKİRDAĞ     | ÇAKMAZ GIDA                       |
| KIBRIS       | GÜLGÜN SÜT ÜRÜNLERİ LTD.           | İSTANBUL      | SÜTİŞ                          | TEKİRDAĞ     | MARMARA GIDA LTD.ŞTİ.             |
| KIBRIS       | KANTARA BALLARI                    | İSTANBUL      | SÜTTEN GIDA LTD.ŞTİ.           | TOKAT        | TUROVA GIDA LTD.ŞTİ.              |
| KIBRIS       | KEMAL TÜCCAROĞLU                   | İZMİR         | ÇAKIR SÜT ÜRÜNLERİ LTD.ŞTİ.    | TRABZON      | KARADAĞ GIDA                      |
| KIBRIS       | KIRMIZIGİL TRADING LTD.            | KAHRAMANMARAŞ | TAYBAH GIDA                    | UŞAK         | MURATBEY GIDA VE SÜT ÜRÜN LTD.ŞTİ |
| KIBRIS       | MERİÇ SÜT LTD.                     | KARS          | ABİLOĞLU GIDA LTD.ŞTİ.         | VAN          | AYMİRA SÜT ÜRÜNLERİ A.Ş.          |
| KIBRIS       | MUSTAFA BAŞLAR ENDÜSTRİ LTD.       | KARS          | KAFKAS ÇİFTLİĞİ SÜT            | VAN          | GÖRENT A.Ş                        |



# REFERANSLAR / References


| ÜLKE / ŞEHİR | FİRMA                        | ÜLKE / ŞEHİR | FİRMA                        | ÜLKE / ŞEHİR | FİRMA              |
|--------------|------------------------------|--------------|------------------------------|--------------|--------------------|
| KIBRIS       | YÜKSELEN SÜT LTD.            | KONYA        | SEL SÜT LTD.ŞTİ.             | CEZAYİR      | POMARIA            |
| KOSOVA       | N.P.Q AFION SK PH            | MANİSA       | KARAGÖZ GIDA LTD.ŞTİ.        | SAKARYA      | ENDİKSİYON MAKİNA  |
| KOSOVA       | NTP AGROTEKNİKA              | MANİSA       | ÖZ MANDIRA                   | ŞIRNAK       | SELTAŞ             |
| LİBYA        | NOREEN COMPANY FOR FOOD      | MANİSA       | SARIGÖL GIDA                 | İSRAİL       | SHARİKATALHESAD    |
| NAHÇIVAN     | GEMİKAYA                     | MERSİN       | ÇOBAN SÜT                    | MISIR        | SEDRA IMPORT       |
| SUDAN        | ROYAL GARANTİ FOR INDUSTRIAL | MERSİN       | GÖZDE SÜT ÜRÜNLERİ LTD.ŞTİ.  | SOMALİ       | COG DAIRLY         |
| SURİYE       | NADIR ALSEED                 | MERSİN       | KÖKBİRLİK SÜT ÜRÜNLERİ       | ŞIRNAK       | DAVUTOĞLU LOJİSTİK |
| TÜRKMENİSTAN | YUPEK YOLY GURLUSYK E.S.     | MERSİN       | SSK SÜT ÜRÜNLERİ             | HAKKARİ      | GÜVEN SİGORTA      |
| YUNANİSTAN   | KOMİTİN PITSAN               | MERSİN       | YÖRÜK SÜT ÜRÜNLERİ LTD.ŞTİ.  | BALIKESİR    | MİM SÜT            |
| ADANA        | ATÇEL SÜT ÜRÜNLERİ           | MUŞ          | RENSAN GIDA LTD ŞTİ.         | UGONDA       | PS PREMIER         |
| ADANA        | KELEBEK SÜT ÜRÜNLERİ         | NEVŞEHİR     | FURKAN SÜT ÜRÜNLERİ LTD ŞTİ. | DUBAI        | LDCC TOORA         |
| ADANA        | ULUDAĞLAR TAR. HAYV.LTD.ŞTİ. | NIĞDE        | ÜÇKAPILI İLHANLI KOOP.       | BULGARİSTAN  | MAKLER KOMERS      |
| ADİYAMAN     | BORGANİK SÜT ÜRÜN. LTD.ŞTİ.  | OSMANİYE     | KALKAN SÜT                   | BURSA        | TABIAT TARIM       |
| ADİYAMAN     | CAN PAK SÜT ÜRÜNLERİ A.Ş.    | SAKARYA      | ADA DERYA SÜT ÜRÜN. LTD.ŞTİ. | BURSA        | ÖZDİLEK            |
| AĞRI         | DİTAŞ GIDA                   | SAKARYA      | DEMİRCİOĞLU ET LTD.ŞTİ.      | KAYSERİ      | EMİR NALBANTOĞLU   |
| AKSARAY      | ÇAMLIDAĞ GIDA                | SAKARYA      | KARAGÖL GIDA                 | İZMİR        | ALİZADE GIDA       |
| ANTALYA      | KOCATOKA GIDA LTD ŞTİ.       | SAKARYA      | TARAKLI SÜT ÜRÜNLERİ         | İSVEÇ        | ALHOMSI METERİ     |
| ANTALYA      | SİDE TURİZM A.Ş.             | SAMSUN       | SAMRAN GIDA                  | TOKAT        | TUROVA SÜT         |
| ANTALYA      | SÜT PA SÜT ÜRÜN. LTD.ŞTİ.    | SAMSUN       | KÖRPE GIDA LTD.ŞTİ.          | IRAK         | FAREE MUHAMMET     |
| ARDAHAN      | ÇALIDERE SÜT LTD.ŞTİ.        | SAMSUN       | OĞUZLAR GIDA PAZ. LTD.ŞTİ.   | İSTANBUL     | ŞEN GIDA           |
| BALIKESİR    | DÖNCE SÜT ÜRÜNLERİ           | GÜRCİSTAN    | JT-A LTD                     | İSVEÇ        | GENİUN AB          |
| BİNGÖL       | BİNAŞ HAYVANCILIK A.Ş.       | ÇANAKKALE    | DÖRTLER GIDA                 | İSTANBUL     | BARHAL GIDA        |
| BİNGÖL       | BİNGÖL SÜT ÜRÜNLERİ A.Ş.     | İSTANBUL     | EKİN ENDÜSTRİYEL             | GÜRCİSTAN    | MİLKAN             |
| BİTLİS       | BILGEN SÜT ÜRÜNLERİ LTD.ŞTİ. | KARS         | İDEAL SÜT                    | KIBRIS       | AKGÖL              |
| BOLU         | BOLMET                       | İSTANBUL     | DİZAYN MAKİNA                | İSTANBUL     | UZUNLAR GIDA       |
| BOLU         | İKİZLER SÜT ÜRÜN. LTD.ŞTİ.   | İSTANBUL     | SEZMAK                       | BURSA        | ABC GIDA           |
| BOLU         | KEKİK SÜT                    | TEKİRDAĞ     | TALEN GIDA                   | BURSA        | ORHAN HOLDİNG      |
| BOLU         | TURKUVAZ                     | HATAY        | SEMİHA GİRGİN                | KOCAELİ      | BUFALA             |
| BURSA        | AKÇİL SÜT ÜRÜNLERİ LTD.      | CEZAYİR      | FACTUREN                     | KOCAELİ      | VURAL GIDA         |
| BURSA        | ARSLAN GÜMRÜKLEME A.Ş.       | GÜRCİSTAN    | LTD FORM MARKET              | ÇANAKKALE    | EKOZEY TARIM       |
| BURSA        | KÖYSAN SÜT ÜRÜNLERİ          | CEZAYİR      | MELBONET DEHANE              | ARDAHAN      | YÜKSEL PETROL      |
| BURSA        | KÜÇÜKÇİFTLİK SÜT             | BATMAN       | BABAŞ GIDA                   | DENİZLİ      | ÖZ-EM LTD          |

# BELGELER / Certificates

T.C. ULUDAĞ ÜNİVERSİTESİ  
ZİRAAT FAKÜLTESİ  
BİYOSİSTEM MÜHENDİSLİĞİ BÖLÜMÜ

## DENEY RAPORU

RAPOR NO: 2012 /207 / SOT 20



STK  
Dikey Silindirik Tip, 500 L kapasiteli, Manüel Yakamalı, Süt Soğutma  
Tankı (2 B 0)

DENEY RAPORU

2012  
BURSA

TÜRK STANDARTLARI ENSTİTÜSÜ

TSE-HYB

### HİZMET YETERLİLİK BELGESİ

Belge No : 36-HYB-3003  
Başlangıç Tarihi : 11.04.2011  
Son Değerlendirme Tarihi : 11.04.2017  
Firma Adı : STK MAKİNA GIDA MAKİNALARI İMALAT SANAYİ TİCARET LİMİTED ŞİRKETİ  
Firma Adresi : ÇARKI SANAYİ MEZESİ SERDİVAN SAKARYA/TÜRKİYE  
Hizmet Tanı Adresi : ÇARKI SANAYİ MEZESİ SERDİVAN SAKARYA/TÜRKİYE  
Sektör No : 14080

Verilen Hizmetin Açıklaması

1. TS 12867 (11.11.2002)YETKİLİ SERVİSLER - GIDA VE İÇİCİ SANAYİ MAKİNALARI VE İÇİN - KURALLAR  
STANDARTINDA UYGUN HİZMET VEREN  
\* STK MAKİNA GIDA MAKİNALARI İMALAT SANAYİ TİCARET LİMİTED ŞİRKETİ LTD. ŞTİ. (MÜHÜR SERVİSİ)  
(032751)  
(13.04.2018) (KOM. TECH.) (STK MAKİNA GIDA MAKİNALARI İMAL. SAN. TIC. LTD. ŞTİ.) (MÜHÜR) (MARKALI)

11.04.2018

SAKARYA BELGELENDİRME MÜDÜRLÜĞÜ MÜDÜRÜ T.

T.C.  
TÜRK PATENT ENSTİTÜSÜ

### MARKA TESCİL BELGESİ

Marka No : 2013 104155 - Ticaret



Marka Sahibi : STK MAKİNA GIDA MAKİNALARI İMALAT  
SANAYİ TİCARET LİMİTED ŞİRKETİ  
TÜRKİYE CUMHURİYETİ  
İstiklal Mah.Çarkı Sanayi Sitesi No:95/A Serdivan  
SAKARYA  
Etilan : 07 / 11  
İlkihtedir.

Markaların Korunması Hakkında 556 Sayılı Kanun Hükmünde  
Kararınameye göre 19/12/2013 tarihinden itibaren ON YIL müddetle  
25/01/2016 tarihinde tescil edilmiştir.

Prof. Dr. Habip KAN  
Enstitü Başkanı

BENART

## SERTİFİKA

STK MAKİNA GIDA MAKİNALARI İMALAT SAN. TIC.  
LTD. ŞTİ.

ÇARKI SANAYİ MEZESİ SERDİVAN / SAKARYA / TÜRKİYE

### SÜT VE GIDA MAKİNALARI İMALATI

TS EN ISO 9001:2008

Üstünlük aranan kalite ölçütleri standartlarına uygun bir Kalite Yönetimi Sistemi kurmuş  
ve sürdürmektedir.

Belge No : 2015-000174  
Başlangıç Tarihi : 20.01.2014  
Güncelleme Tarihi : 24.01.2017  
Güncelleme Tarihi : 24.01.2018  
Belge Türü : S.Y.L.  
Belge Geçerlilik Tarihi : 20.01.2022  
Kı. Kodu : 19  
Kör. No : 07

Benart Üstünlük Arama Teknik Kontrol ve Belgelendirme Ltd. Şti.

BENART

### UYGUNLUK SERTİFİKASI CERTIFICATE OF CONFORMITY

BENART Üstünlük Arama Teknik Kontrol ve Belgelendirme Ltd. Şti.  
Atatürk Bulvarı Göl 56 Kat: 1151. Sok. No:1/06 Ocak Yatacahahı/ANKARA/TÜRKİYE  
Tel : +90 312 442 40 75 Fax : +90 312 442 40 72  
www.benart.com.tr info@benart.com.tr

Firma Adı : STK MAKİNA GIDA MAKİNALARI İMALAT SANAYİ TİCARET LİMİTED ŞİRKETİ  
ŞİRKETİ  
Adres : İSTİKLAL MAH SANAYİ CD. ÇARKI SANAYİ SİTESİ NO:95 SERDİVAN  
SAKARYA/TÜRKİYE  
Ürün Tanımı : HOMOGENİZATÖR  
Y0009-F0020K  
Ürün Markası/Modeli/Tipi : HOMTECH (1000,2000,3000,5000,10000)  
Product Brand/Model/Type :  
Referans Yönetmeliği(ler) : 2006/42/AT Makine Emniyeti Yönetmeliği Ek-1  
2006/42/EC Machinery Safety Directive Annex-1  
Referans Standart(ler) : TS EN ISO 12190:2011, TS EN 60204-1:2011/A1:2013  
Referans Standart(ler) :  
Test Raporu : Benart Üstünlük Arama Teknik Kontrol ve Belgelendirme Ltd.Şti. LMD-1085  
Test Raporu No : 1326  
Sertifika No :  
Yayın Tarihi : 27.04.2016 Geçerlilik Tarihi : 16.08.2017  
Issue Date :  
Benart Üstünlük Arama Teknik Kontrol ve Belgelendirme Ltd. Şti. tarafından yapılan bu belge, ilgili ürünün teknik özelliklerinin ve performansının, benart tarafından belirlenen ve onaylanmış standartlara uygun olduğunu göstermektedir. Bu belge, benart tarafından yapılan testlerin sonucunda elde edilmiştir. Benart, bu belgeyi sadece referans amaçlı olarak kullanır ve bu belgeyi başka amaçlarla kullanması için sorumlu değildir. Benart, bu belgeyi sadece referans amaçlı olarak kullanır ve bu belgeyi başka amaçlarla kullanması için sorumlu değildir. Benart, bu belgeyi sadece referans amaçlı olarak kullanır ve bu belgeyi başka amaçlarla kullanması için sorumlu değildir.

TEKNİK MÜDÜR  
TECHNICAL MANAGER

BENART

### UYGUNLUK SERTİFİKASI CERTIFICATE OF CONFORMITY

BENART Üstünlük Arama Teknik Kontrol ve Belgelendirme Ltd. Şti.  
Atatürk Bulvarı Göl 56 Kat: 1151. Sok. No:1/06 Ocak Yatacahahı/ANKARA/TÜRKİYE  
Tel : +90 312 442 40 75 Fax : +90 312 442 40 72  
www.benart.com.tr info@benart.com.tr

Firma Adı : STK MAKİNA GIDA MAKİNALARI İMALAT SANAYİ TİCARET LİMİTED ŞİRKETİ  
ŞİRKETİ  
Adres : İSTİKLAL MAH SANAYİ CD. ÇARKI SANAYİ SİTESİ NO:95 SERDİVAN  
SAKARYA/TÜRKİYE  
Ürün Tanımı : PASTÖRİZATÖR  
Y0152-F0020B  
Ürün Markası/Modeli/Tipi : SUTYAS (2,3,5,10,15,20)  
KORSAK (2,3,5)  
Product Brand/Model/Type :  
Referans Yönetmeliği(ler) : 2006/42/AT Makine Emniyeti Yönetmeliği Ek-1  
2006/42/EC Machinery Safety Directive Annex-1  
Referans Standart(ler) : TS EN ISO 12190:2011, TS EN 60204-1  
Referans Standart(ler) :  
Test Raporu : Benart Üstünlük Arama Teknik Kontrol ve Belgelendirme Ltd.Şti. LMD-1085  
Test Raporu No : 907  
Sertifika No :  
Yayın Tarihi : 17.08.2015 Geçerlilik Tarihi : 16.08.2016  
Issue Date :  
Benart Üstünlük Arama Teknik Kontrol ve Belgelendirme Ltd. Şti. tarafından yapılan bu belge, ilgili ürünün teknik özelliklerinin ve performansının, benart tarafından belirlenen ve onaylanmış standartlara uygun olduğunu göstermektedir. Bu belge, benart tarafından yapılan testlerin sonucunda elde edilmiştir. Benart, bu belgeyi sadece referans amaçlı olarak kullanır ve bu belgeyi başka amaçlarla kullanması için sorumlu değildir. Benart, bu belgeyi sadece referans amaçlı olarak kullanır ve bu belgeyi başka amaçlarla kullanması için sorumlu değildir. Benart, bu belgeyi sadece referans amaçlı olarak kullanır ve bu belgeyi başka amaçlarla kullanması için sorumlu değildir.

İbrahim BENER  
TEKNİK MÜDÜR

T.C.  
TÜRK PATENT ENSTİTÜSÜ

### MARKA TESCİL BELGESİ

Marka No : 2011 0002 - Ticaret



Marka Sahibi : STK MAKİNA GIDA MAKİNALARI İMALAT  
SANAYİ TİCARET LİMİTED ŞİRKETİ  
TÜRKİYE CUMHURİYETİ  
Çarkı Sanayi Sitesi No:95/A SAKARYA  
Etilan : 07  
016. Değerli belgeyi (süresi, yenisi, koruma, yenisi) için mülkiyet hakkı  
mülkiyetleri - İstiklal Mah. Çarkı Sanayi Sitesi No:95/A Serdivan SAKARYA  
No:95/A Serdivan SAKARYA  
Etilan : 07 / 11  
İlkihtedir.

Markaların Korunması Hakkında 556 Sayılı Kanun Hükmünde  
Kararınameye göre 13/04/2013 tarihinden itibaren ON YIL müddetle  
17/01/2012 tarihinde tescil edilmiştir.

HABİP AKIN  
Enstitü Başkanı

TÜRK PATENT ENSTİTÜSÜ





 **STK MAKİNA**  
GIDA MAKİNALARI İML.SAN.TİC.LTD.ŞTİ.

İstiklal Mh. Sanayi Cd. Çark Sanayi Sitesi No:95 Serdivan / SAKARYA  
Tel: +90 264 281 50 40 - Faks: +90 264 281 50 41 - [info@stkmakina.com](mailto:info@stkmakina.com)

[www.homtech.com.tr](http://www.homtech.com.tr) • [www.stkmakina.com](http://www.stkmakina.com)