

# Milleral

INTEGRATED MILLING SYSTEMS

## Otomasyon

Automation

Automatisation

Автоматизация

Automatizacion Y Sistema de Control  
De Extraccion

Automacáo E Sistema De Controle De Extracáo



# Milleral

INTEGRATED MILLING SYSTEMS

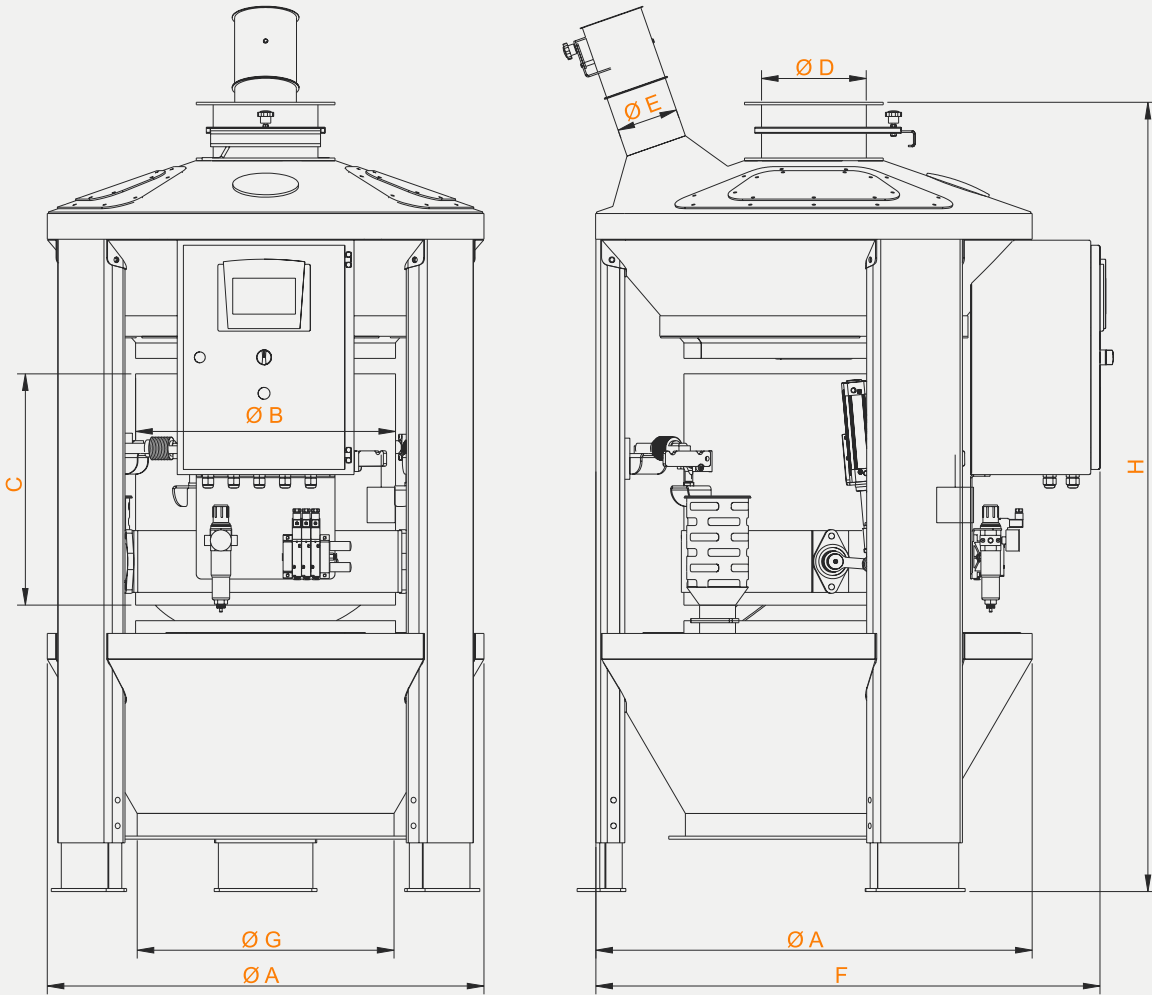


# MESU



## RANDIMAN KANTARI

Extraction Scale  
Balance d'Extraction  
Электронные Весы  
Báscula De Extracción  
Balança De Fluxo



### Ölçüler / Dimensions / Размеры / Dimensões (mm)

Model / Type Модель / Modelo	Ø A	Ø B	C	Ø D	Ø E	F	Ø G	H
MESU 40			450					1530
MESU 80	850	500	650	200	120	990	500	1730
MESU 120			850					1930

### Teknik Bilgiler / Technical Data / Технические Данные / Dados técnicos

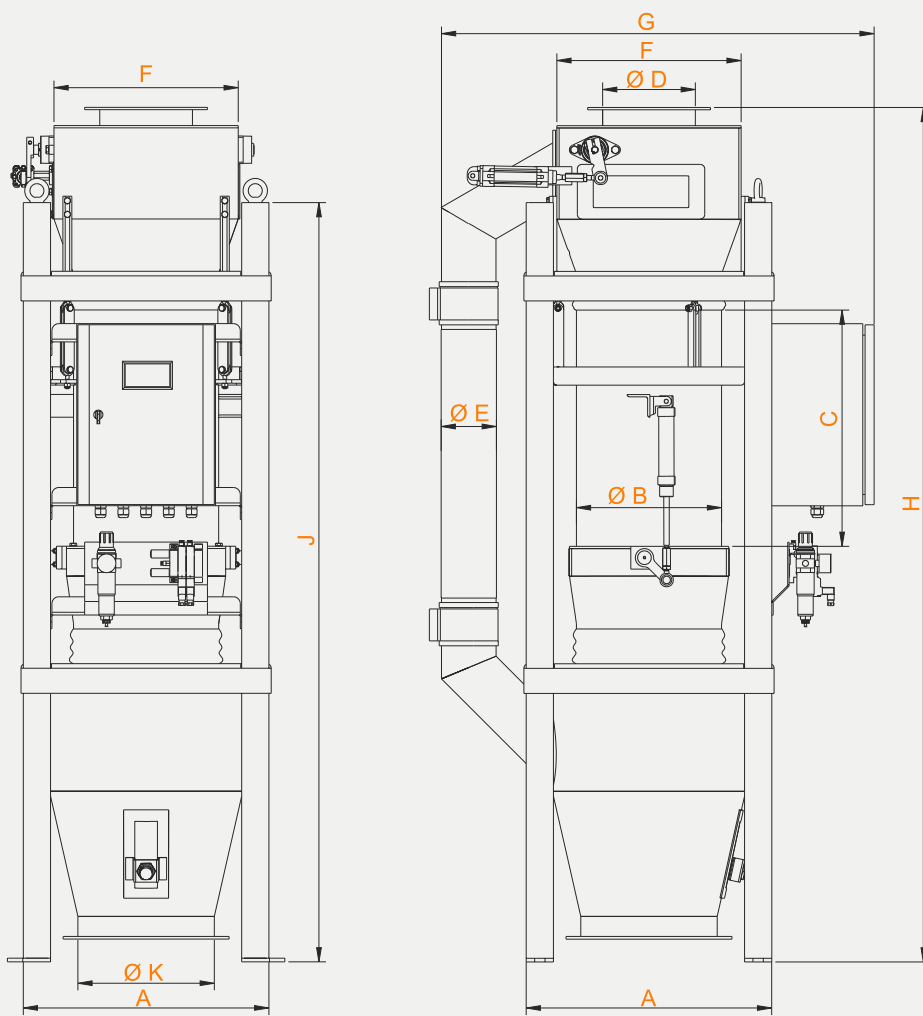
Model Type Модель Modelo	Keşe Hacmi Volume (lt) Объем Корзины (лт) Pesar Capacidade (lt)	Tartım / Saat Weighing / h Взвешивание/Час Pesée Peso (w/h)	Basıncılı Hava Pressure Air (bar) Воздух с давлением Presion de aire Pressão do ar comprimi- do (bar)	Kurulu Güç Power Мощность Potência ex. KW	Ağırlık Weight Вес кг. Peso (kg)	Kapasite / Capacity (t/h) Производительность (т/ч) Capacidad / Capacidade (t/h)			
						Buğday Wheat Зерно Trigo	Mısır Corn кукуруза Maíz	Un Flour Мука Farinha	Кеpek Bran Отруби Farelo
MESU 40	40				200	7,5-8	6-7	6,6-7	3,6-4
MESU 80	80	300-360	5-6	0,1	210	15-16	13-14	13,2-15	7,2-8
MESU 120	120				225	27-30	23-25	20-22	11-12,5

# MES



## RANDIMAN KANTARI

Extraction Scale  
Balance d'Extraction  
Электронные Весы  
Báscula De Extracción  
Balança De Fluxo



### Ölçüler / Dimensions / Размеры / Dimensões (mm)

Model / Type Модель / Modelo	A	Ø B	C	Ø D	Ø E	F	G	H	J	Ø K
MES 40	540	315	554	200	120	405	960	1890	1670	300
MES 80	630	400	641	200	120	455	1030	2040	1825	300
MES 120	690	460	726	250	150	515	1140	2180	1910	300
MES 250	890	600	880	250	150	665	1300	2520	2240	300

### Teknik Bilgiler / Technical Data / Технические Данные / Dados técnicos

Model Type Модель Modelo	Kefe Hacmi Volume (lt) Объем Корзины (лт) Pesar Capacidade (lt)	Tartım / Saat Weighing / h Взвешивание/Час Pesée Peso (w/h)	Basınçlı Hava Pressure Air (bar) Воздух с давлением Presion de aire Pressão do ar compri- mido (bar)	Kurulu Güç Power Мощность Potência ex. KW	Ağırlık Weight Вес кг. Peso (kg)	Kapasite / Capacity (t/h) Производительность (т/ч) Capacidad / Capacidade (t/h)			
						Buğday Wheat Зерно Trigo	Mısır Corn кукуруза Maiz	Un Flour Мука Farinha	Кеpek Bran Отруби Farelo
MES 40	40	300-360	5,6	0,1	170	7,5-8	6-7	6,6-7	3,6-4
MES 80	80					15-16	13-14	13,2-15	7,2-8
MES 120	120					27-30	23-26	20-22	11-12,5
MES 250	250					58-60	49-51	40-45	22,5-25

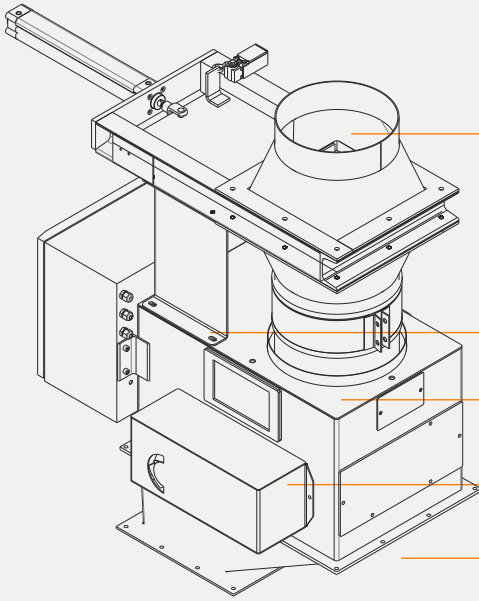
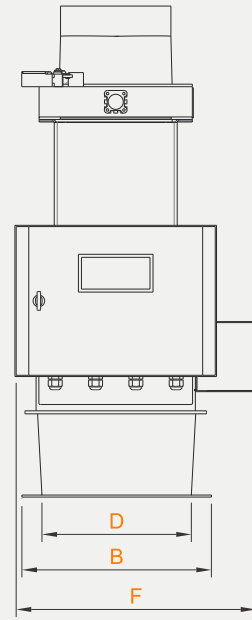
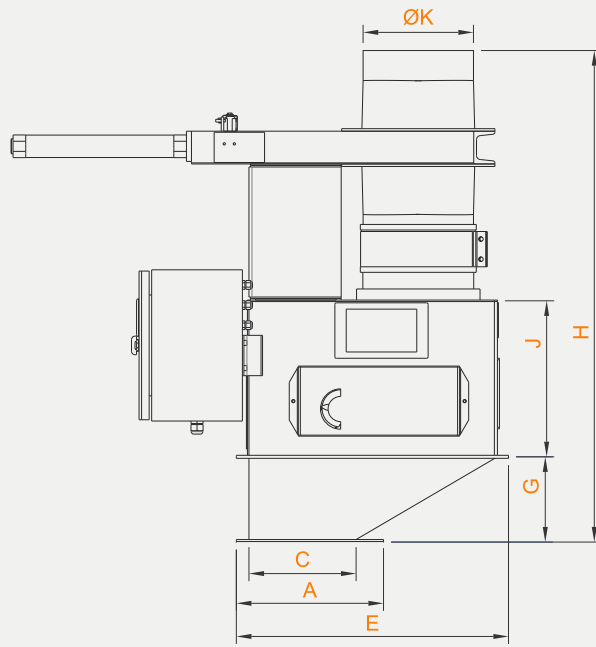
Tüm hakları saklıdır. Firmamızın önceden bilgi vermeksizin teknik özelliklerde değişiklik yapma hakkı mahfuzdur.  
Copyright. We reserve our right to change technical specifications of machinery and equipment without any prior notice.  
Tous droits réservés. Nous nous réservons le droit de modifier les caractéristiques techniques sans préavis.  
Все права защищены. Технические спецификации могут быть изменены без предварительного предупреждения.  
Derecho de Autor. Nos reservamos el derecho de modificar las especificaciones técnicas de la maquinaria y equipo sin previo aviso.  
Direitos autorais. Nós reservamos nosso direito de mudar as especificações técnicas das máquinas e equipamentos sem nenhum aviso prévio.

# MFB



## OTOMATİK PAÇAL MAKİNESİ

Flow Balancer  
Régulateur de Dosage Automatique  
Автоматический Дозатор  
Balancín De Flujo  
Dosador Ponderal



- 1. Giriş
- 2. Tartım
- 3. Klape Sistemi
- 4. Aktüatör Motor
- 5. Çıkış

- 1. Inlet
- 2. Weighing
- 3. Slide Gate
- 4. Actuator Motor
- 5. Outlet

- 1. Вход из Силоса
- 2. Зерно
- 3. Система клапана
- 4. Пневматический клапан
- 5. Выход

- 1. Entrada
- 2. Peso
- 3. Puerta
- 4. Motor
- 5. Saída

- 1. Entrada
- 2. Pesagem
- 3. Porta
- 4. Atuador
- 5. Saída



### Ölçüler / Dimensions / Размеры ю Dimensões (mm)

Model / Type Модель / Modelo	A	B	C	D	E	F	G	H	J	ØK	L
<b>MFB-A</b>	262	280	185	198	405	435	168	900	238	130	600
<b>MFB-B</b>	292	376	200	292	540	478	168	975	311	220	735

### Teknik Bilgiler / Technical Data / Технические Данные / Dados técnicos

Model Type Модель Modelo	Kapasite / Capacity (t/h) Производительность (т/ч) Capacidad / Capacidade (t/h)		Volt	Herz	Ampere Amper	Watt Vatio
	Wheat Зерно Trigo	Corn кукуруза Maiz				
<b>MFB-A</b>	1-15	1-13	220	50	1	100
<b>MFB-B</b>	1-30	1-25				

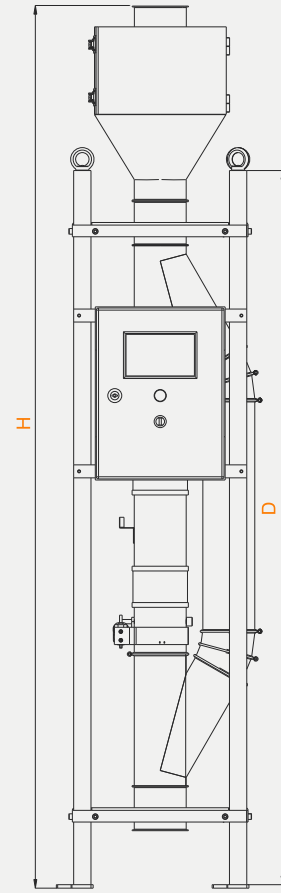
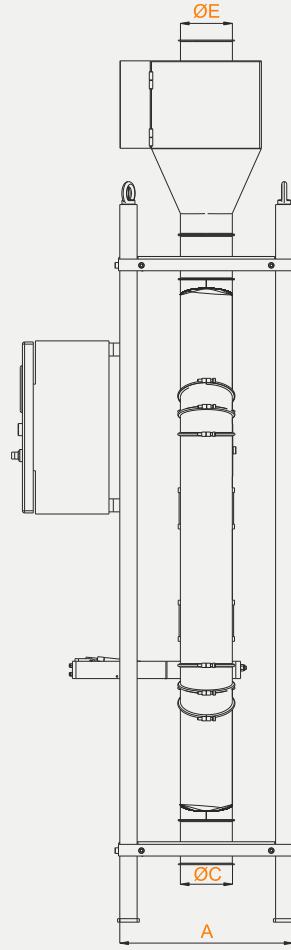
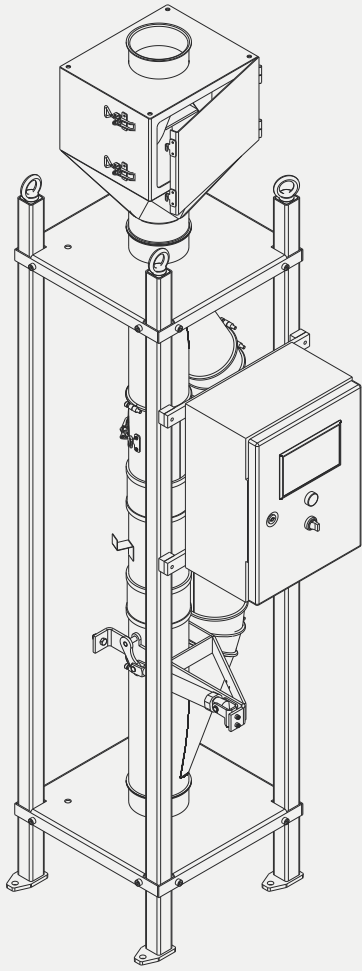


# MGM



## OTOMATİK TAVLAMA

Automatic Dampening Machine  
Mouilleur Automatique  
Автоматический увлажнитель  
Máquina Ajustadora De Humedad En Granos  
Controle De Umidade Automático



### Ölçüler / Dimensions / Размеры / Dimensões (mm)

Model Type Модель Modelo	A	B	Ø C	D	Ø E	H	Kapasite / Capacity (t/h) Производительность (т/ч) Capacidad / Capacidade (t/h)		Eklenecek Su Miktarı Range Of Dosed Water (lt/h) Промежуток количества добавляемой воды литр/час Rango de agua dosificada Quantidade de água dosada
							Buğday Wheat Зерно Trigo	Mısır Corn кукуруза Maíz	
MGM-A	400	400	Ø 150	1650	120	2040	1-20	1-13	50-1000
MGM-B	500	500	Ø 200	1650	150	2040	1-30	1-25	100-2500

#### OTOMATİK NEM VE AKIŞ KONTROL SİSTEMİ

- Ürünün girişinde ve işlenmesi sırasında hassas nem kontrolü
- İstenen nem oranını elde edebilmek için su akışının hesaplanması ve ayarlanması kontrolü
- Her vardiyada işlenen ürünün rapor olarak alınabilmesi.

#### АВТОМАТИЧЕСКАЯ СИСТЕМА ВЛАЖНОСТИ И КОНТРОЛЯ ПАТОКА

- Точный контроль влажности продукта при входе и в процессе обработки
- Для того, чтобы получить желаемое содержание влаги расчет патока воды и корректировка расчета
- Каждая смена может получить отчет об обрабатываемом продукте

#### GRAIN MOISTURE AND FLOW RATE CONTROL SYSTEM

- Sensitive grain moisture measurement at inlet and during the process
- Regulation and calculation of the water flow to obtain desired grain moisture
- Reports of grain amount processed per shift

#### SISTEMA DE CONTROL DE ÍNDICE DE HUMEDAD Y FLUJO

- Medición sensitivo de las unidades de granos en entrada y durante el proceso
- Regulación del cálculo del flujo de agua para obtener la humedad requerida en granos.
- Reportes de las cantidades de granos procesados por turno.

#### SYSTÈME DE CONTRÔLE AUTOMATIQUE DE L'HUMIDITÉ ET LA FLUIDITÉ

- Contrôle précis de l'humidité à la rentrée et lors de la transformation du produit
- Calculer et ajuster la fluidité de l'eau nécessaire à obtenir le tût d'humidité souhaité
- Possibilité de faire un état de compte, à la fin de chaque équipe, sur le produit transformé

#### GRÃOS UMIDOS E SISTEMA DE CONTROLE DE FLUXO

- Medição sensitiva da umidade dos grãos na entrada e durante o processo.
- Regulagem e cálculo do fluxo de água para obtenção da umidade do grão desejada.
- Relatórios de quantidade de grãos processados por fluxo.

Tüm hakları saklıdır. Firmamızın önceden bilgi vermeksizin teknik özelliklerde değişiklik yapma hakkı mahfuzdur.

Copyright. We reserve our right to change technical specifications of machinery and equipment without any prior notice.

Tous droits réservés. Nous nous réservons le droit de modifier les caractéristiques techniques sans préavis.

Все права защищены. Технические спецификации могут быть изменены без предварительного предупреждения.

Derecho de Autor. Nos reservamos el derecho de modificar las especificaciones técnicas de la maquinaria y equipo sin previo aviso.

Direitos autorais. Nós reservamos nosso direito de mudar as especificações técnicas das máquinas e equipamentos sem nenhum aviso prévio.