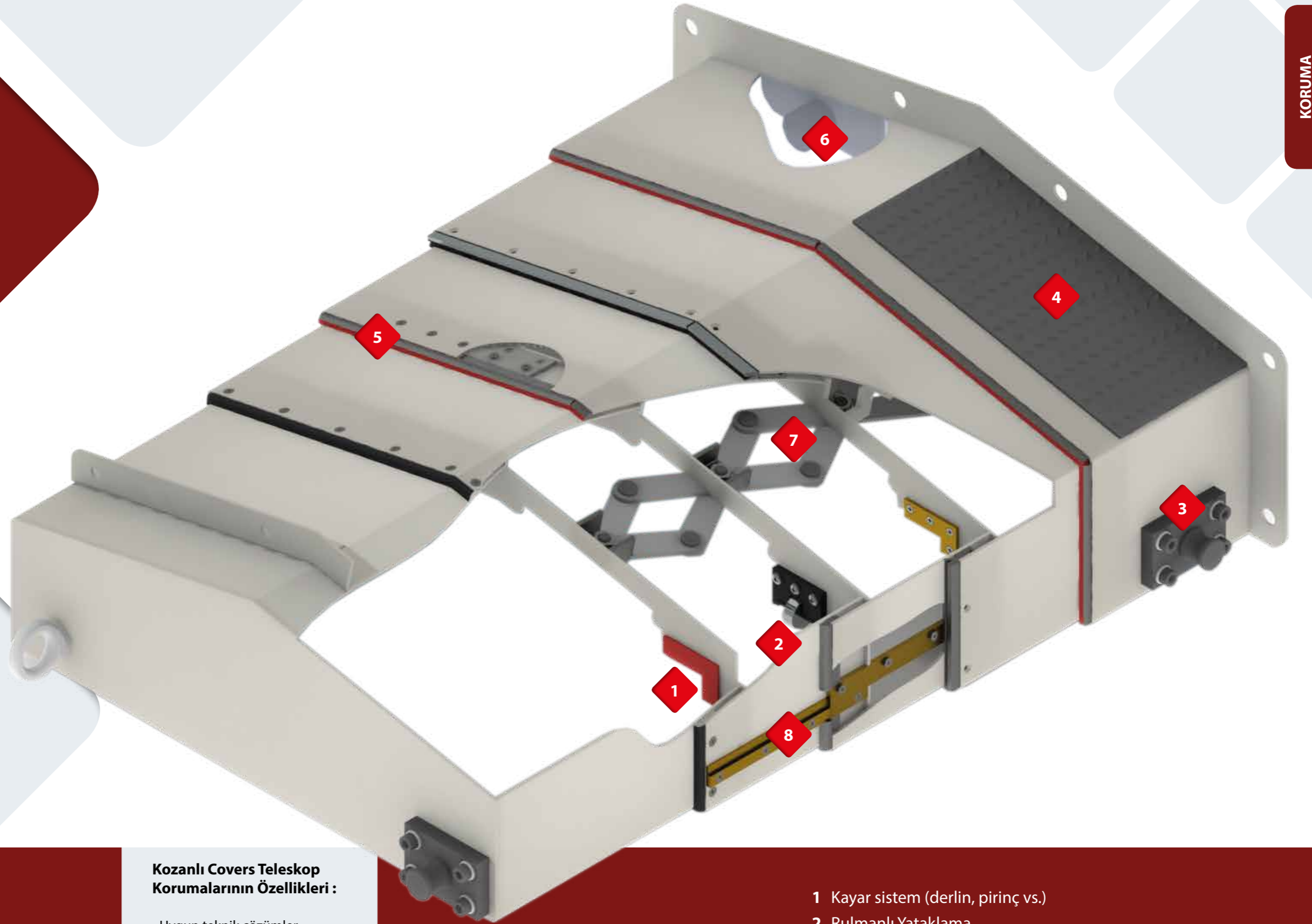


↓  
TELESKOPIK  
SAC KAPAKLAR**Kozanlı Mühendislik**

her çeşit lineer kızak için teleskopik koruma sistemlerinin 2004 yılından bu yana tasarım ve imalatını yapmaktadır. Bu süreçte 3.000'den fazla teleskop sistemi tasarlamış ve değişik varyasyonlar dizayn etmiştir.

**Kozanlı Covers Teleskop Korumalarının Özellikleri :**

- Uygun teknik çözümler
- Fonksiyonel güvenilirlik
- Dayanıklılık
- Korozyona karşı koruma
- Test edilmiş standart parçalar
- Yüksek kalite çelik saclar



- 1 Kayar sistem (derlin, piriç vs.)
- 2 Rulmanlı Yataklama
- 3 Taşıma bağlantısı
- 4 Yüzeyi işlenmiş çelik sac (yürüme yüzeyi de olabilmektedir)
- 5 Sıyırıcı sistemler
- 6 Darbe sönümleyici elemanlar
- 7 Makas sistem
- 8 Klavuz raylar



## TELESKOPIK KORUMA TİPLERİ

1



**Düz, U şeklinde olan teleskop** dizaynları kızakların korunması için en ekonomik çözümdür.

2



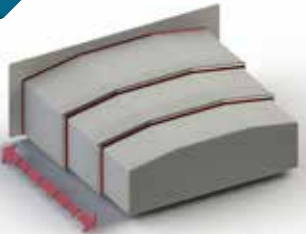
**Çatı tipi teleskoplar** açılı olması sayesinde üzerinde soğutma sıvısı veya talaş birikimini önler. Ayrıca yine açıdan dolayı daha mukavemetli bir yapı oluşturur.

3



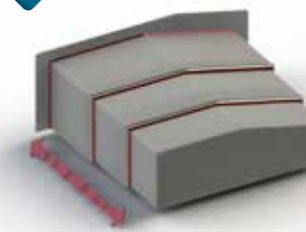
**Eğimli teleskoplar** tek yöne eğim oluşturur. Bu sayede soğutma sıvısı ya da talaşın istenilen yere yönlendirilmesini sağlar.

4



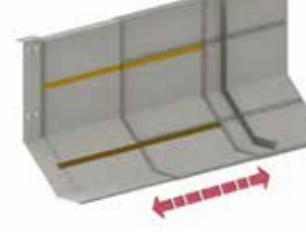
**Düz çatı formundaki teleskop** maksimum mukavemete sahiptirler. Ağır iş koşullarında çok faydalı bir yapıdır.

5



**Üzeri düz eğimli bir çatı modeli** olan bu form özel tasarım gerektiren yerlerde kullanılır. Soğutma sıvısı ve talaşı yönlendirir. Ek büküm kenarları mukavemeti artırır. Kasa derinliği ve genişlik oranını geliştirerek hareket istikrarı sağlar ve doğru kızak koruma oluşturulur.

6



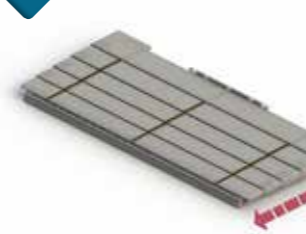
Dikey çalışan U tipi teleskoplardır. 5 kasetten fazla olan uygulamalar da ekstra yataklama veya makas ilave etmek gereklidir.

7



**Kanal yataklamalı korumalar** kendi ray sistemleri içinde kılavuzlanarak hareket ederler. Kayıcı yollara ihtiyaç gerektirmeyen kendi içindeki sütunların arasına monte edilir. Dikey monte edilebilirler. Kılavuz raylar özel gereksinimler olursa kullanılır.

8



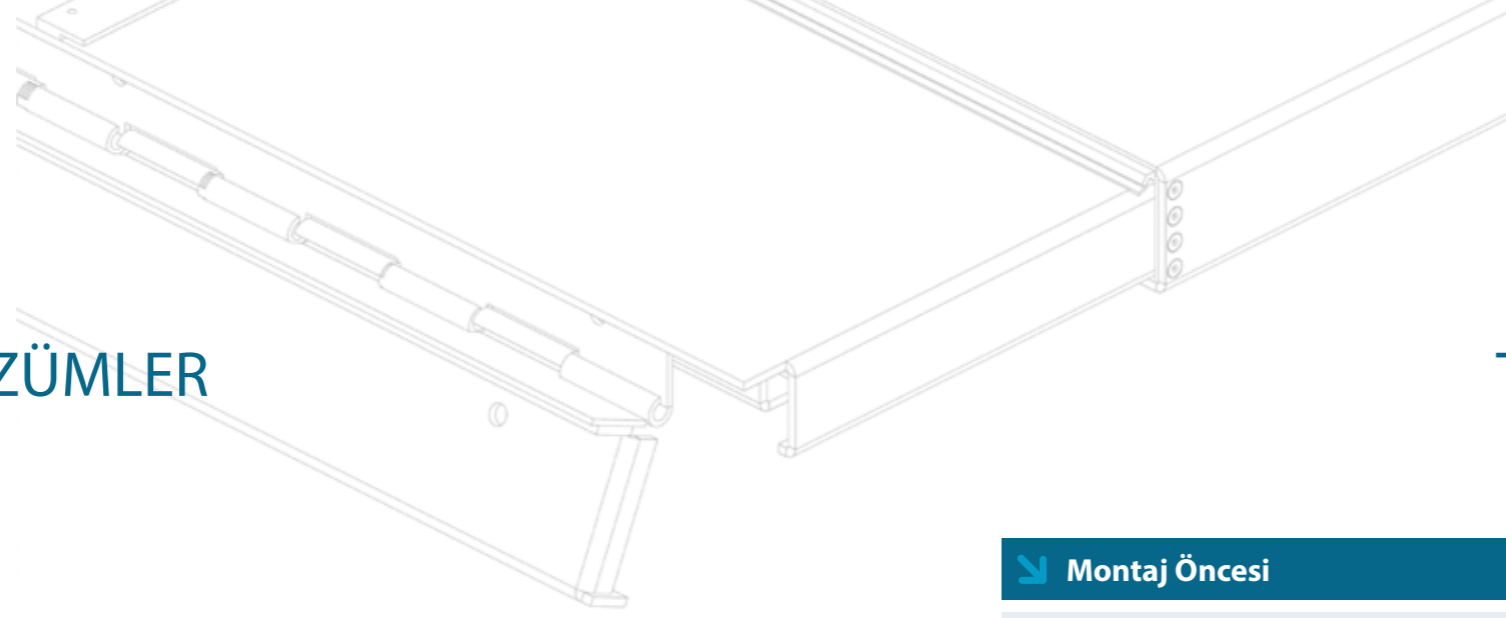
Bağlantı noktalarındaki menteşeler sayesinde açılabilir teleskopik sac kapaklardır. 3 ila 5 kasetten oluşabilir.

### TELESKOP MUHAFAZA KAPAKLARI Koruma Tipleri Teknik Verileri

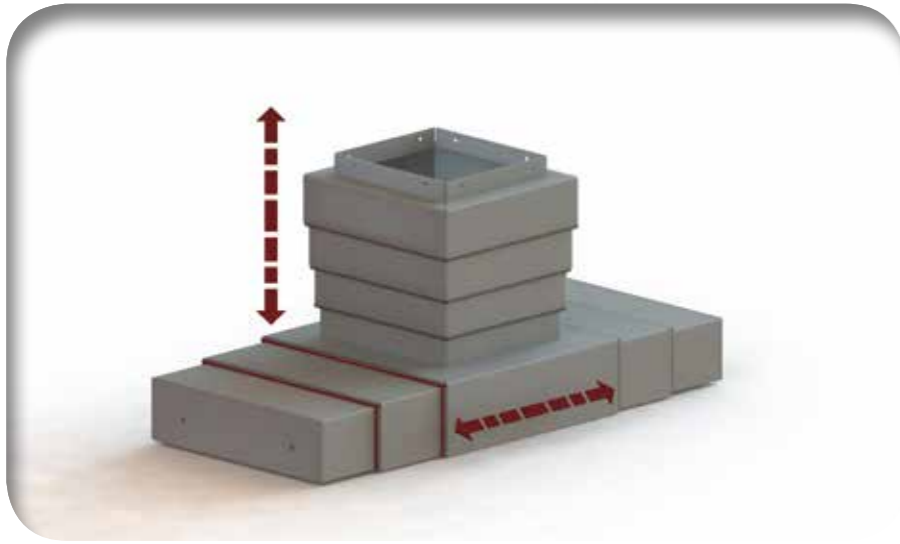
Teleskopik muhafaza korumalarının bütün formları gösterilmektedir. Bütün formlar haddelenmiş yüksek kalitedeki çelik saclardan yapılmaktadır. 1,5 - 3 mm kalınlıklar kullanılmaktadır. Korozyona karşı dayanıklılık gerektiren ağır koşullarda da kullanılabilir. Tüm formlar için tasarıma bağlı olarak 100m/dk hıza kadar çalışabilmektedir. Kızak sıyrıcıları, kayıcılar, tekerlekler ve stoperleri değiştirme imkânı vardır. Özellikle; teleskopların tezgahta montaj ve demontaj kolaylığı dikkate alınarak tasarımları yapılmakta ve bu kriterler göz önünde tutularak imal edilmektedir. süreçte 3.000'den fazla teleskop sistemi tasarlanmış ve değişik varyasyonlar dizayn etmiştir.



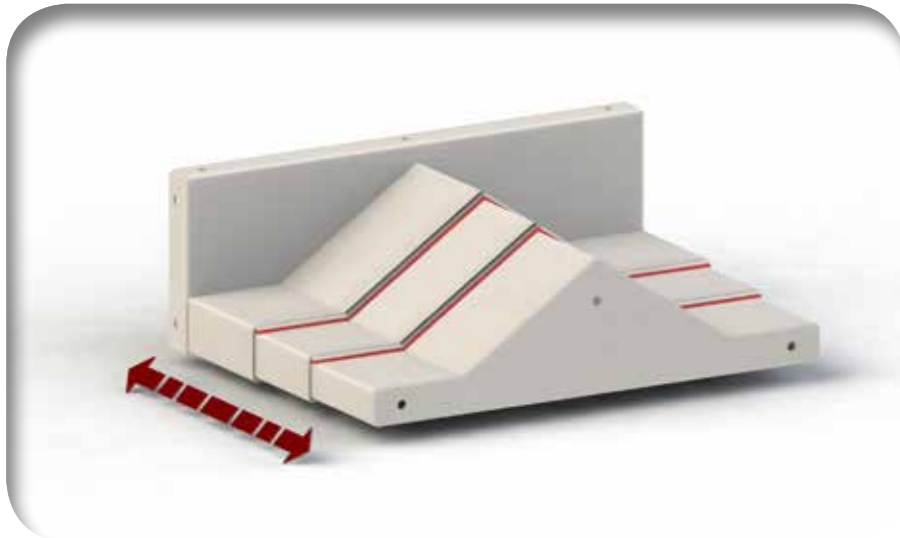
## ÖZEL ÇÖZÜMLER



## TELESKOP MONTAJI



Özel çözümler farklı tip makinalarda değişik klavuz raylarına göre tasarlanmaktadır. Çoklu eksen çalışacak olan teleskoplarda kombine bir sistem tasarlanabilir. Bu durumlarda tasarım mühendisleri ile makine üreticileri arasında erken ve iyi bir diyalog gerekir. Bizler sizden aldığımız bilgilerle, teknik olarak en uygun tasarımı gerçekleştirebiliriz.

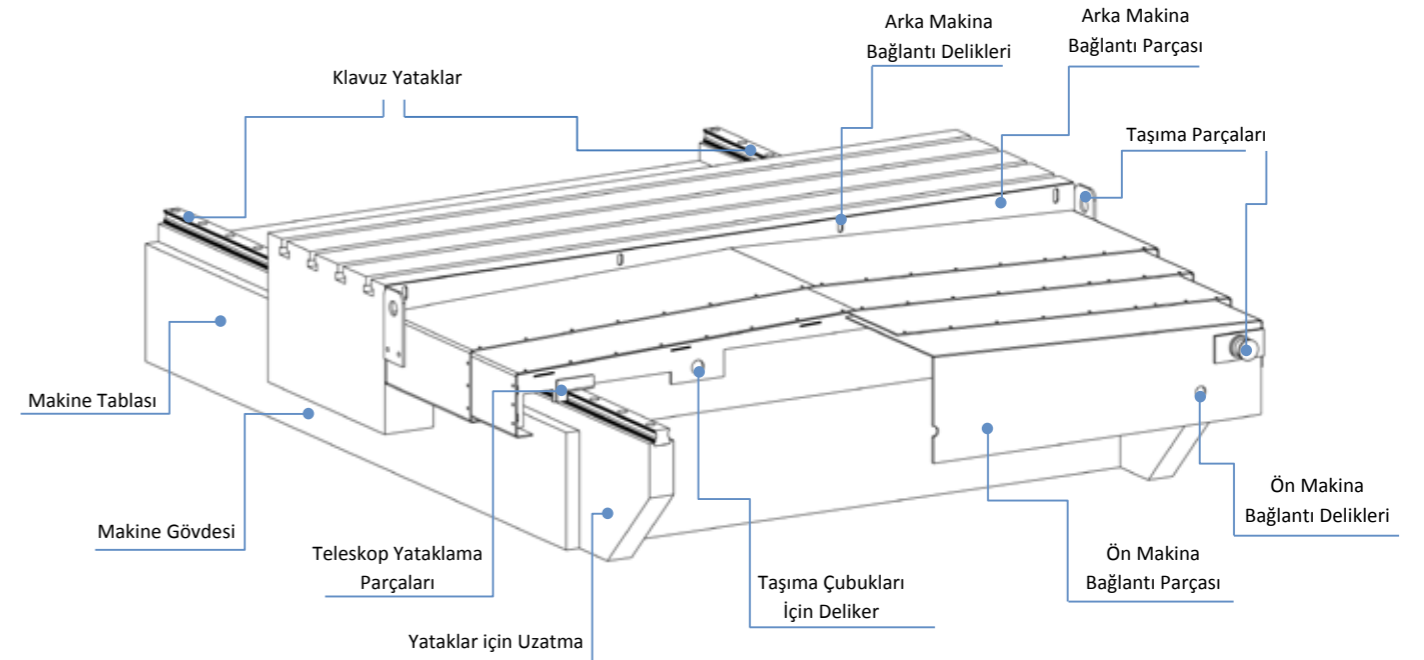


### Montaj Öncesi

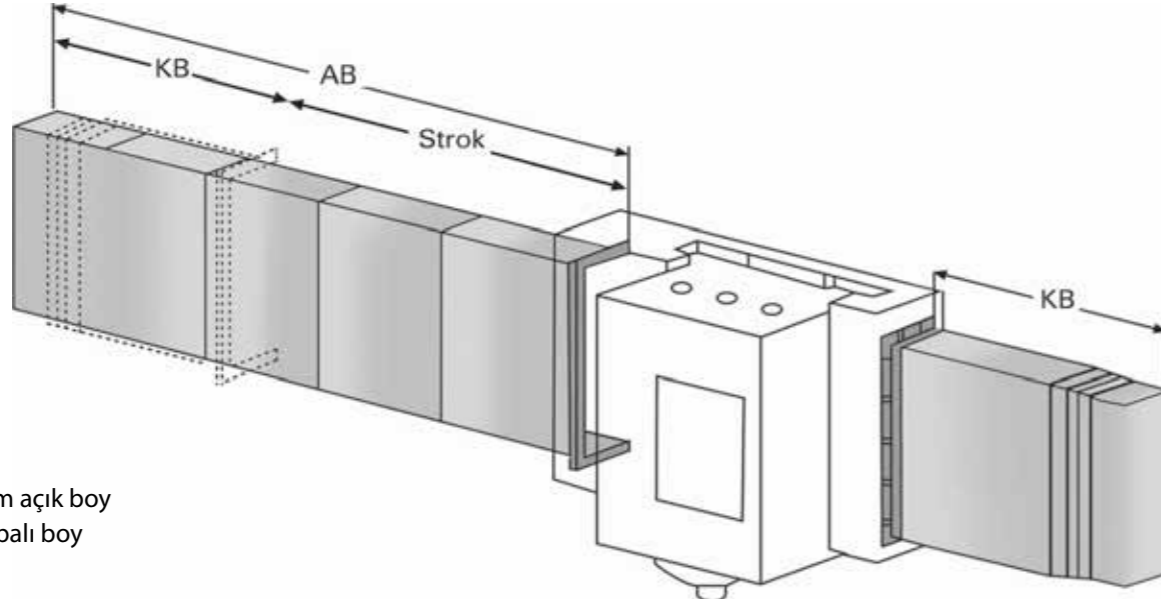
1. Teleskop düzeneğinde tasarıma bağlı olarak kızak uzantıları gerekebilir.
2. Pirinç, plastik veya delrin yataklama temas yüzeyinin düz ve pürüzsüz olmasına dikkat ediniz. Ayrıca çelik makaralı yataklamaların tezgah üzerindeki sertleştirilmiş yüzeyde hareket etmesi gerekmektedir.
3. Teleskobu kızaklara tam yerleştirmeden diğer kasetleri çekmeyiniz; kasetler zorlanmadan dolayı eğilerek hasar görebilir.
4. Montaj yüzeyinin kızak yüzeylerine dik olduğundan emin olunuz.
5. Ağır teleskopları taşıma halkalarından asarak vinç ile kaldırınız.
6. Montaj delikleri gerekirse uygun şekilde değiştirilebilir.

### Montaj Talimatı

1. Tezgahın ekseninin kapalı (minimum) konuma getiriniz.
2. Kapalı konumdaki teleskobu dikkatlice yerleştiriniz.
3. Teleskop yataklamalarının kızaklar üzerine tam ve doğru şekilde yerleştirildiğini kontrol ediniz.
4. Her iki tarafta bağlantı cıvatarını tam sıkmadan montaj yapınız.
5. Tezgah eksenini kontrollü bir şekilde maksimum konuma getiriniz.
6. Teleskop ile tezgah yataklamalarının paralelliğini kontrol ediniz.
7. Gevşek bırakılan bağlantı cıvatarını kontrollü şekilde sıkınız.
8. Montaj sonrası teleskopik sac kapağın alışıması için eksen hızları düşürülmeli; teleskop hareketi gözlemlenerek ilerleme hızları artırılmalıdır.



## TELESKOP MONTAJI



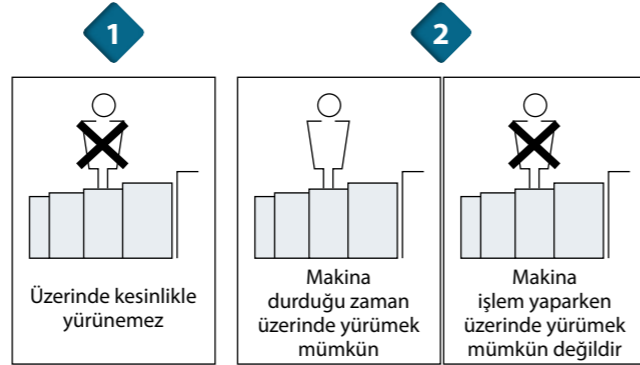
AB= Tam açık boy  
KB= Kapalı boy

## Uyarı

- Teleskop üzerinde yürümek tehlikeli ve teleskop hassasiyeti açısından zararlıdır.
- Teleskop üzerindeki uyarılarda üzerine basılmaz işareti varsa kesinlikle denemeyiniz.
- Üzerine basılabilir işareti varsa ve ilk baklavalı sac dan yapılmış ise gerekli güvenlik tedbirleri alındıktan sonra sadece belirlenen bölgelere basılabilir.

## Periyodik Bakım

- Teleskoplar çalışma ortamlarından olumsuz etkilenebilirler. Bu nedenle sıyrıcılar, makaslar ve stoperler periyodik bakımda kontrol edilmeli ve gerekiyorsa değiştirilmelidir. Periyodik bakımda ihtiyaç duyulan materyaller (sıyrıcı, makas v.s.) firmamızdan yedek parça olarak temin edilebildiği gibi, değişim için teknik hizmet de talep edilebilir.



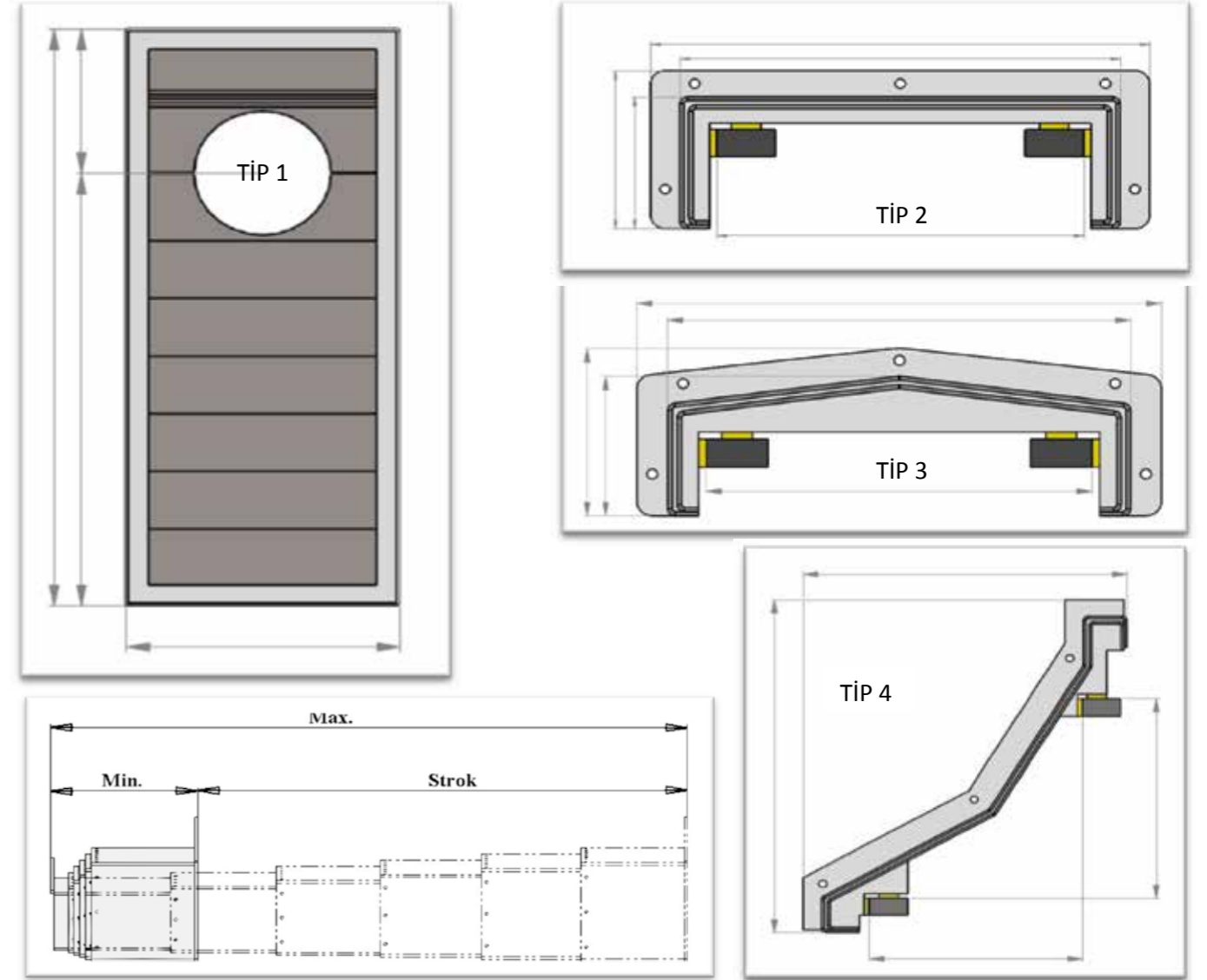
## TELESKOPİK SAC KAPAK DETAY FORMU

Tarih : ..... / ..... / .....

Makina Modeli : ..... Firma : .....  
Eksen : ..... Adres : .....  
Çalışma Pozisyonu :  Yatay  Dikey  Açılı  
Yataklama Şekli :  Sürtünmeli  Makaralı  
 Makaslı  Rulmanlı  
İlgili Kişi : .....  
Form Tipi :  1  2  3  
 4  Diğer  
Telefon : ..... Dahili : .....  
Kademe Sayısı : ..... Fax : .....  
Eksen Hızı :   $V \leq 25$  m/dk   $V > 25$  m/dk

Çalışma Ortamı :  Kuru  Islak / Kuru  Yoğun Sıvı \* Sıyrıcı seçiminde önemlidir.  
\* Lütfen Talaş tipini belirtiniz ( metal, alüminyum, ağaç talaşı, ..vs.)

Sıyrıcı Tipi : ..... Not : Teleskobunuzda kullanılacak sıyrıcı tipini, kataloğumuzdan veya web sitemizden seçebilirsiniz. Teknik destek için; lütfen bize ulaşınız.



Yukarıdaki ölçülerin ve detay bilgilerin doğruluğunu teyid ederim.

Ad-Soyad / İmza