

Viteral

INTEGRATED FEED MILLING SYSTEMS

Kırma ve Dozajlama

Milling and Dosage

Broyage et Dosage

Дробление и дозирование

Molienda y Dosificación

Moagem e Dosagem



Viteral

INTEGRATED FEED MILLING SYSTEMS



VDS



DOZAJ KANTARI

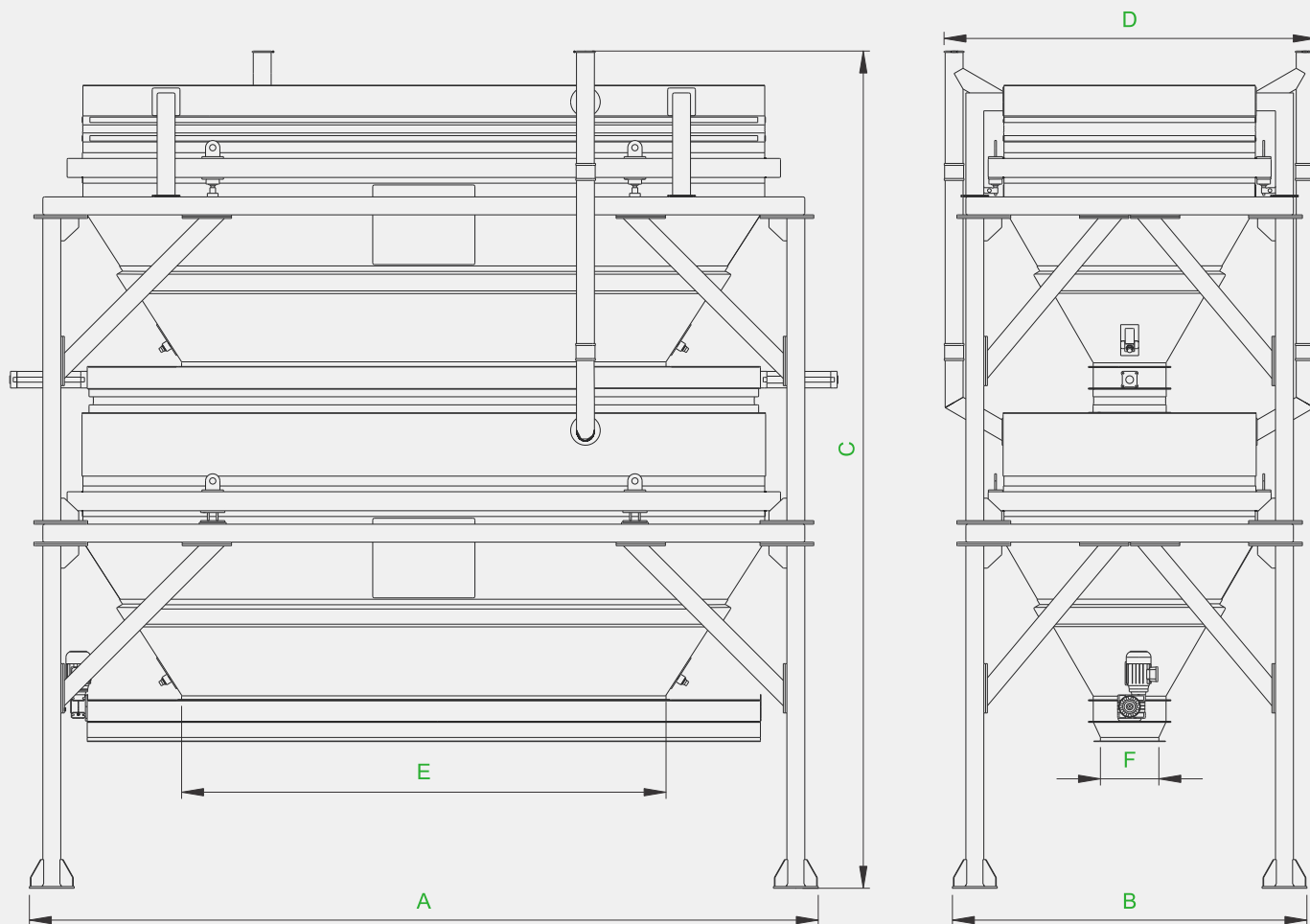
Dosage Scale

Balance de dosage

Весы

Báscula Dosificadora

Balança de dosagem



Ölçüler / Dimensions / Размеры / Dimensões (mm)

Model Type Модель Modelo	A	B	C	D	E	F
VDS 10	2805	1830	4430	1925	1240	270
VDS 20	4400	1975	4670	2070	2690	320

Teknik Bilgiler / Technical Data / Технические Данные / Dados técnicos

Model Type Модель Modelo	Motor - Motor Power (kW) Мотор (кВт) - Potência ex. (kW)	Keefe Hacmi - Hopper Volume (m ³) Объем весов - Volume de l'échelle (m ³) Volumen de la Tolva (m ³)	Ağırlık Weight Вес кг. Peso (kg)
VDS 10	0,55	2,24	2150
VDS 20	0,55	4,76	3050

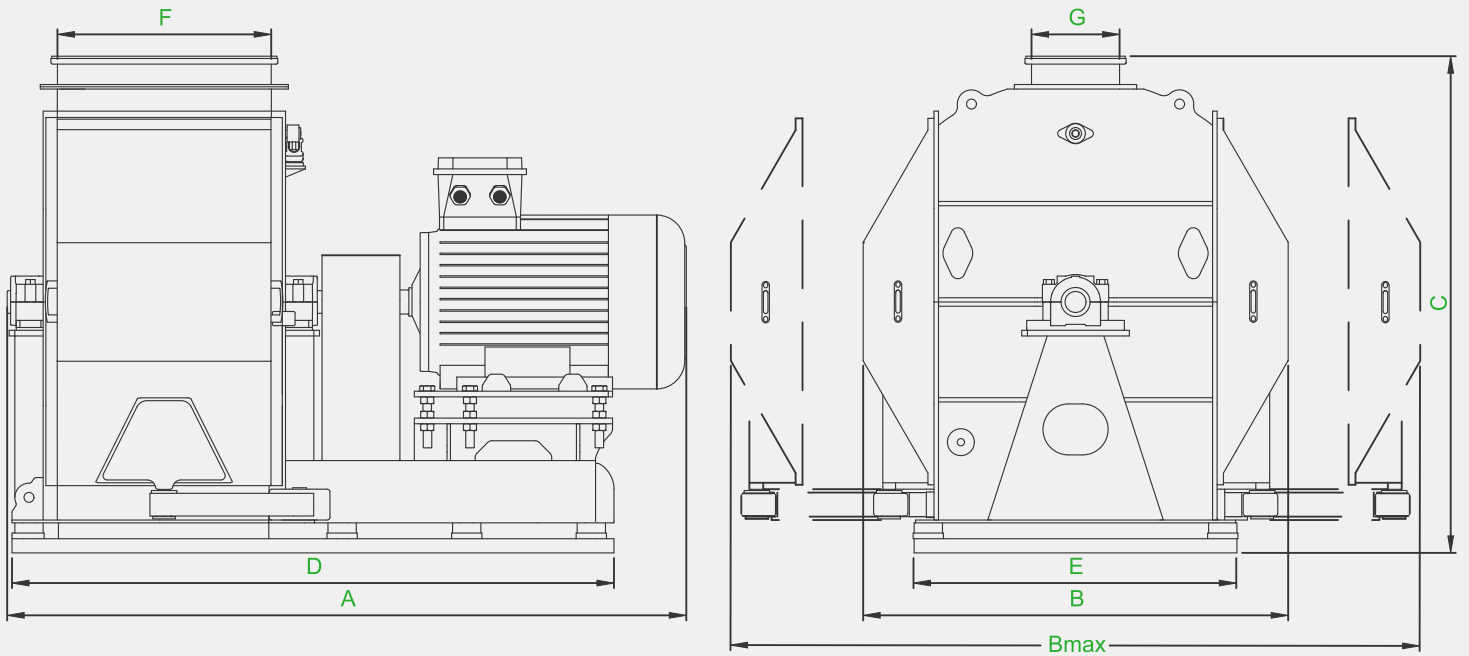
Tüm hakları saklıdır. Firmamızın önceden bilgi vermeksizin teknik özelliklerde değişiklik yapma hakkı mahfuzdur.
Copyright. We reserve our right to change technical specifications of machinery and equipment without any prior notice.
Tous droits réservés. Nous nous réservons le droit de modifier les caractéristiques techniques sans préavis.
Все права защищены. Технические спецификации могут быть изменены без предварительного предупреждения.
Derecho de Autor. Nos reservamos el derecho de modificar las especificaciones técnicas de la maquinaria y equipo sin previo aviso.
Direitos autorais. Nós reservamos nosso direito de mudar as especificações técnicas das máquinas e equipamentos sem nenhum aviso prévio.

VHM



ÇEKİÇLİ DEĞİRMEN

Hammer Mill
Молотковая дробилка
Broyeur à Marteau
Molino de Martillos
Macinatrice A Martelli



Ölçüler / Dimensions / Размеры / Dimensões (mm)

Model Type Модель Modelo	A	B	Bmax	C	D	E	F	G
VHM 70x40	1675	960	1620	1305	1525	730	445	180
VHM 115x40	1895	1500	2150	1755	1685	1140	445	300
VHM 115x60	2085	1500	2350	1755	1875	1140	645	300
VHM 115x70	2400	1500	2450	1755	2125	1140	745	300

Teknik Bilgiler / Technical Data / Технические Данные / Dados técnicos

Model Type Модель Modelo	Bıçak Adedi # of Beaters Количество ножей Nombre de couteaux Batidoras	Gömlük / Jacket / Обечайка Дробилки / Chemise / Cribado				Motor Motor Power (kW) Мотор (кВт) Potência ex. kW	Ağırlık Weight Вес кг. Peso (kg)	Kapasite Capacity (t/h) Производительность (t/h) Capacidade (t/h)
		Çap (mm) Dia Диаметр Diámetro	Genişlik (mm) Width Ширина Largeur Ancho	Adet QTY Количество Nombre Cantidad	Net Alan (m ²) Net Area Площадь Surface Net Area Neta			
VHM 70x40	48	700	400	2	0.7	30/37	1150	5
VHM 115x40	64	1150	400	2	1.2	55/75	2080	10
VHM 115x60	96	1150	600	2	1.8	75/90	2330	20
VHM 115x70	112	1150	700	2	2.1	90/110/132	2790	30

Tüm hakları saklıdır. Firmamızın önceden bilgi vermeksizin teknik özelliklerde değişiklik yapma hakkı mahfuzdur.
Copyright. We reserve our right to change technical specifications of machinery and equipment without any prior notice.
Tous droits réservés. Nous nous réservons le droit de modifier les caractéristiques techniques sans préavis.
Все права защищены. Технические спецификации могут быть изменены без предварительного предупреждения.
Derecho de Autor. Nos reservamos el derecho de modificar las especificaciones técnicas de la maquinaria y equipo sin previo aviso.
Direitos autorais. Nós reservamos nosso direito de mudar as especificações técnicas das máquinas e equipamentos sem nenhum aviso prévio.

VHF



DEĞİRMEN BESLEYİCİ

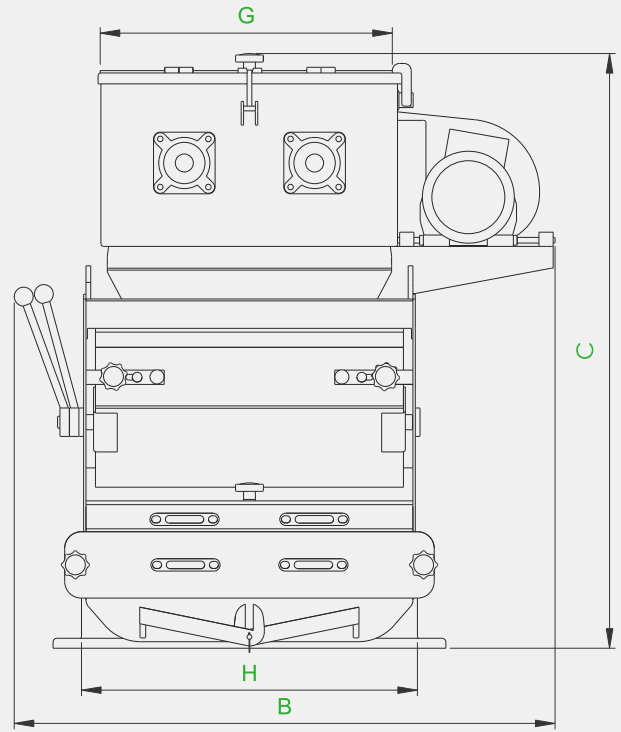
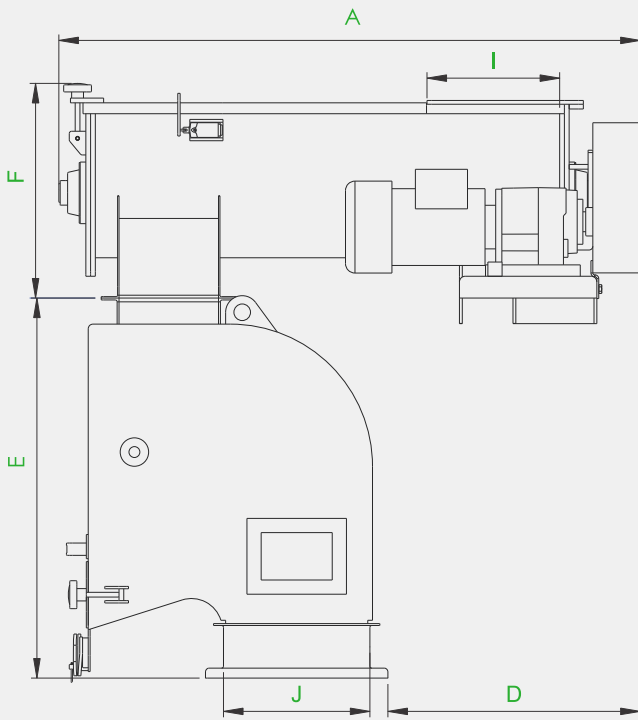
Hammer Mill Feeder

Dispositif d'alimentation du Broyeur

Питатель молотковой дробилки

Alimentador para Molino de Martillos

Alimentação do moinho



Ölçüler / Dimensions / Размеры / Dimensões (mm)

Model Type Модель Modelo	A	B	C	D	E	F	G	H	I	J
VHF 400	1225	880	905	715	570	335	375	390	200	165
VHF 600	1225	1100	1220	530	800	420	450	590	250	290
VHF 700	1225	1140	1255	530	800	445	550	690	250	290

Teknik Bilgiler / Technical Data / Технические Данные / Dados técnicos

Model Type Модель Modelo	Motor Motor Power (kW) Мотор (кВт) Potência ex. (kW)	Uygun Çekiçli Değirmen Suitable Hammer Mill Подходящая молотковая дробилка Moulin à Marteau adapté Molino de Martillos Adecuado	Ağırlık Weight Вес кг. Peso (kg)
VHF 400	1,5	VHM 70x40 / VHM 115x40	245
VHF 600	2,2	VHM 115x60	400
VHF 700	2,2	VHM 115x70	445

Motor devirleri hız kontrol cihazı ile ayarlanabilir.

Motor cycle can be adjusted by inverter.

Обороты электродвигателя регулируются с помощью частотного преобразователя.

Possibilité de régler la vitesse du moteur grâce à un dispositif de contrôle de vitesse

Ciclo del Motor puede ser ajustado por control de velocidad

O ciclo de motor pode ser ajustado pelo inverso

Tüm hakları saklıdır. Firmamızın önceden bilgi vermeksizin teknik özelliklerde değişiklik yapma hakkı mahfuzdur.
Copyright. We reserve our right to change technical specifications of machinery and equipment without any prior notice.
Tous droits réservés. Nous nous réservons le droit de modifier les caractéristiques techniques sans préavis.
Все права защищены. Технические спецификации могут быть изменены без предварительного предупреждения.
Derecho de Autor. Nos reservamos el derecho de modificar las especificaciones técnicas de la maquinaria y equipo sin previo aviso.
Direitos autorais. Nós reservamos nosso direito de mudar as especificações técnicas das máquinas e equipamentos sem nenhum aviso prévio.

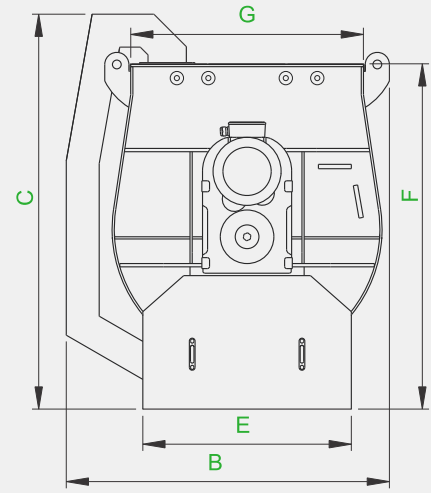
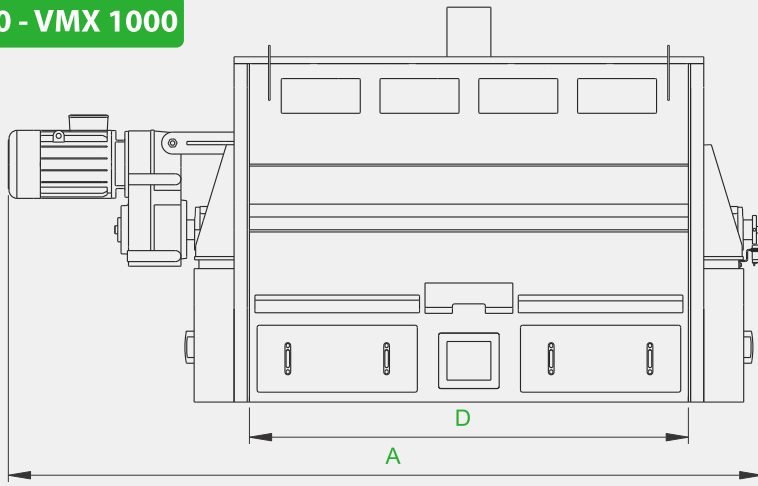
VMX



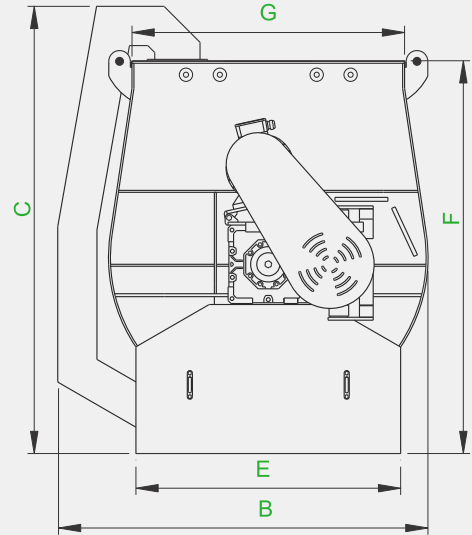
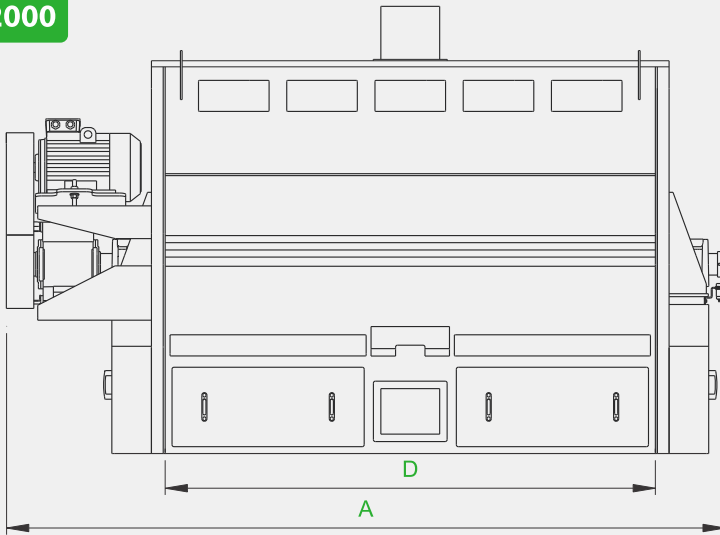
MIKSER

Batch Mixer
Mixeur
Смеситель
Mezclador de Batch
Miscelatore Rapido

VMX 500 - VMX 1000



VMX 2000



Ölçüler / Dimensions / Размеры / Dimensões (mm)

Model Type Модель Modelo	A	B	C	D	E	F	G
VMX 500	2765	1190	1665	1480	900	1500	845
VMX 1000	3445	1475	1800	2000	950	1575	1060
VMX 2000	3675	1890	2280	2500	1350	2005	1390

Teknik Bilgiler / Technical Data / Технические Данные / Dados técnicos

Model Type Модель Modelo	Motor Motor Power (kW) Мотор (кВт) Potência ex. (kW)	Hacim / Volume Объем Volumen (m ³)	Ağırlık Weight Вес кг. Peso (kg)
VMX 500	11	1	1430
VMX 1000	15	2	1985
VMX 2000	22	4	3340

İsteğe göre helisli (VMX-H) veya padıllı (VMX-R) yapılabilir.

We have helical (VMX-H) and paddle (VMX-R) options.

Доступно два варианта исполнения оборудования: ленточные (спиральные) и лопастные.

L'hélice (VMX-H) ou la pédale (VMX-R) peuvent être produite sur demande.

Se puede construir uno u otro modelo en tipo hélice (VMX-H) o paleta (VMX-R).

Tüm hakları saklıdır. Firmamızın önceden bilgi vermeksizin teknik özelliklerde değişiklik yapma hakkı mahfuzdur.
Copyright. We reserve our right to change technical specifications of machinery and equipment without any prior notice.
Tous droits réservés. Nous nous réservons le droit de modifier les caractéristiques techniques sans préavis.
Все права защищены. Технические спецификации могут быть изменены без предварительного предупреждения.
Derecho de Autor. Nos reservamos el derecho de modificar las especificaciones técnicas de la maquinaria y equipo sin previo aviso.
Direitos autorais. Nós reservamos nosso direito de mudar as especificações técnicas das máquinas e equipamentos sem nenhum aviso prévio.

VPM



MIKRO DOZAJ

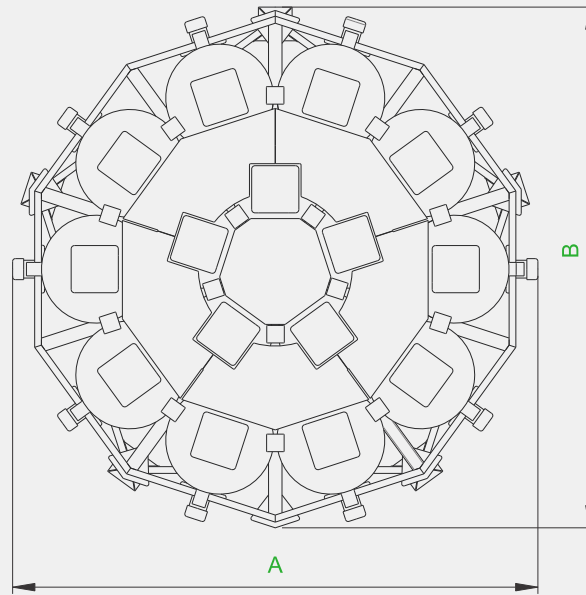
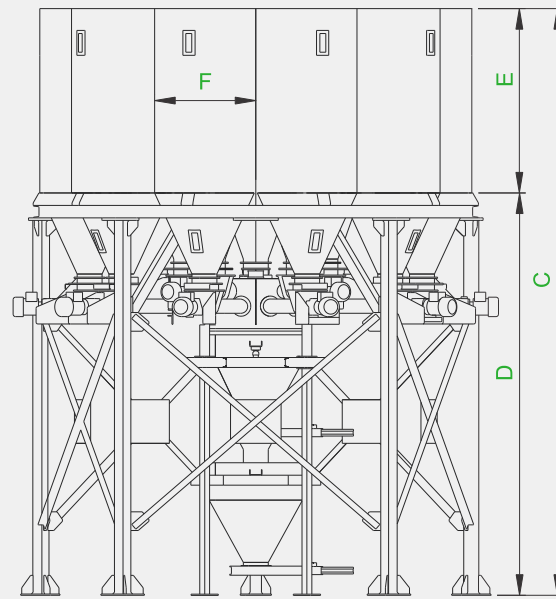
Microdosing System

Micro dosage Prémixe

Микро Дозировка

Sistema Microdosificador

Impianto Dosaggio Microingredienti



Ölçüler / Dimensions / Размеры / Dimensões (mm)

Model Type Модель Modelo	A	B	C	D	E	F
VPM	3895	3865	4710	3230	1480	600/800

Teknik Bilgiler / Technical Data / Технические Данные / Dados técnicos

Model Type Модель Modelo	Motor Motor Power (kW) Мотор (кВт) Potência ex. (kW)	Kantar Hacmi / Scale Volume (m ³) Объем весов. (m ³) Volume de la Balance (m ³) Báscula de Volumen / Volume de balança (m ³)	Ağırlık Weight Вес кг. Peso (kg)
VPM	*15x0,75	0.20	3400

* Silo Sayısı / # of Hoppers / Количество силосов

İsteğe göre; E ile C ölçüleri ve silo adetleri değişebilir. Dairesel ve doğrusal montaj yapılabilir.

E and C values and number of hoppers can be changed upon demand. We have circular and linear installation options.

При необходимости можно изменить размеры E и C, а так же количество бункеров микродозирования.

Сборку бункеров микродозирования можно выполнить в круговом или же линейном виде.

Les dimensions de E, de C et le nombre de Silos peuvent être modifiés sur demande. Possibilité de montage circulaire ou linéaire.

E y C, junto con la cantidad de silos pueden ser ajustados en base a pedido. Puede ser ensamblado de manera circular o lineal.

Tüm hakları saklıdır. Firmamızın önceden bilgi vermeksizin teknik özelliklerde değişiklik yapma hakkı mahfuzdur.
Copyright. We reserve our right to change technical specifications of machinery and equipment without any prior notice.
Tous droits réservés. Nous nous réservons le droit de modifier les caractéristiques techniques sans préavis.
Все права защищены. Технические спецификации могут быть изменены без предварительного предупреждения.
Derecho de Autor. Nos reservamos el derecho de modificar las especificaciones técnicas de la maquinaria y equipo sin previo aviso.
Direitos autorais. Nós reservamos nosso direito de mudar as especificações técnicas das máquinas e equipamentos sem nenhum aviso prévio.

VMO



MELASIYER

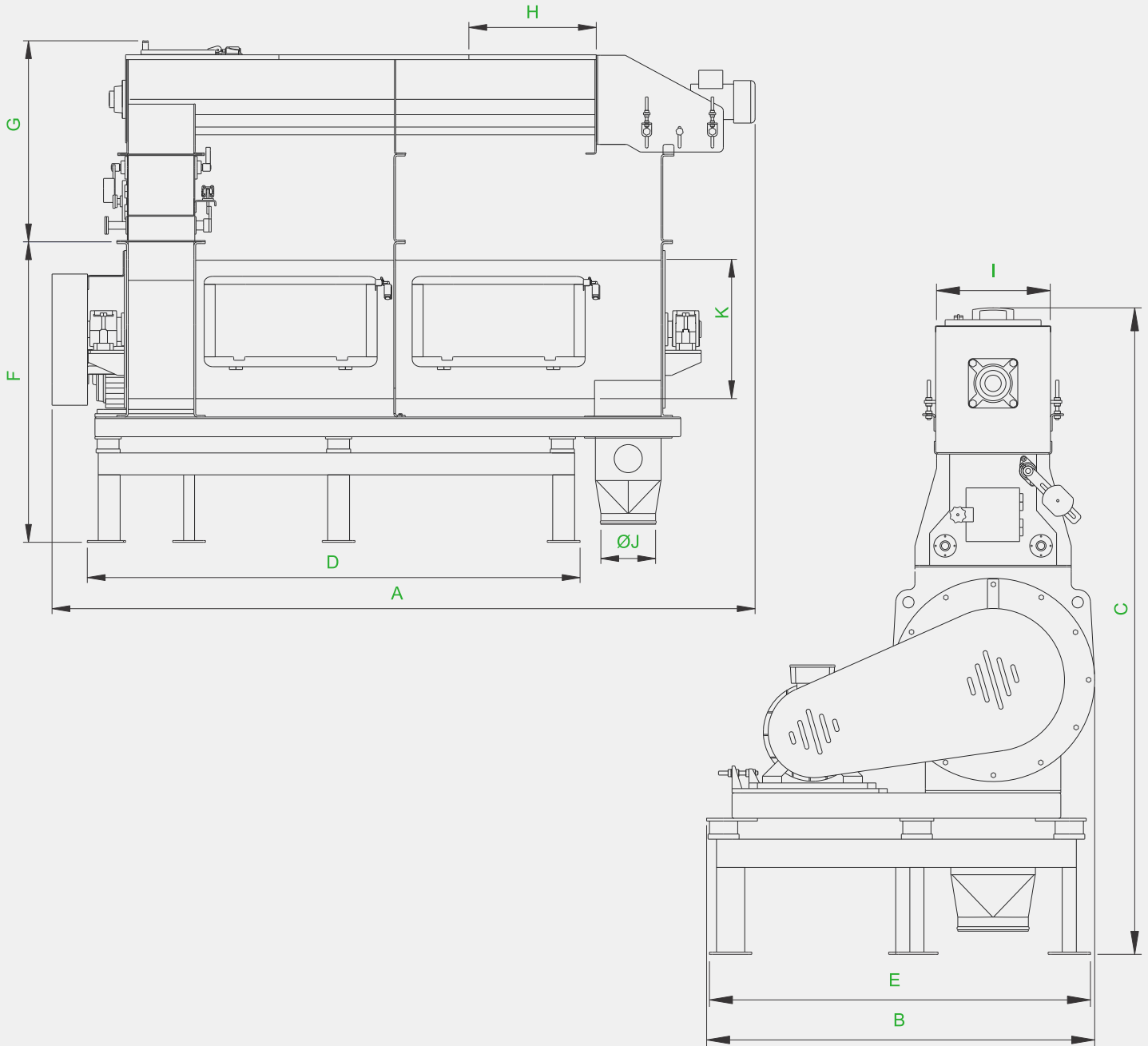
Molasses Mixer

Mélassier

Смеситель Мелассы

Mexclador de Melaza

Misturador de Melaço



Ölçüler / Dimensions / Размеры / Dimensões (mm)

Model Type Модель Modelo	A	B	C	D	E	F	G	H	I	ØJ	K
VMO 600	2965	1375	2290	2250	1350	1370	920	500	320	250	620

Teknik Bilgiler / Technical Data / Технические Данные / Dados técnicos

Model Type Модель Modelo	Ana Motor Main Motor (kW) Мотор (кВт) Potência ex. (kW)	Besleyici Motor Feeding Motor (kW) Мотор (кВт) Potência ex. (kW)	Kapasite Capacity (t/h) Производительность (т/ч) Capacidade (t/h)	Rotor Devri (rpm) Rotor Cycle Обороты ротора Tour/Minute du Rotor Velocidad del Rotor	Rotor Çapı (mm) Rotor Dia Диаметр ротора Diamètre du Rotor Diámetro del Rotor	Ağırlık Weight Вес кг. Peso (kg)
VMO 600	18,5	3	20	750	600	1470

Tüm hakları saklıdır. Firmamızın önceden bilgi vermeksizin teknik özelliklerde değişiklik yapma hakkı mahfuzdur.
 Copyright. We reserve our right to change technical specifications of machinery and equipment without any prior notice.
 Tous droits réservés. Nous nous réservons le droit de modifier les caractéristiques techniques sans préavis.
 Все права защищены. Технические спецификации могут быть изменены без предварительного предупреждения.
 Derecho de Autor. Nos reservamos el derecho de modificar las especificaciones técnicas de la maquinaria y equipo sin previo aviso.
 Direitos autorais. Nós reservamos nosso direito de mudar as especificações técnicas das máquinas e equipamentos sem nenhum aviso prévio.