

Viteral

INTEGRATED FEED MILLING SYSTEMS

Taşıma ve Bağlantı

Conveying and Connection

Transport et raccordement

Транспортировочное

оборудование и

соединительные элементы

Transporte y Conexión

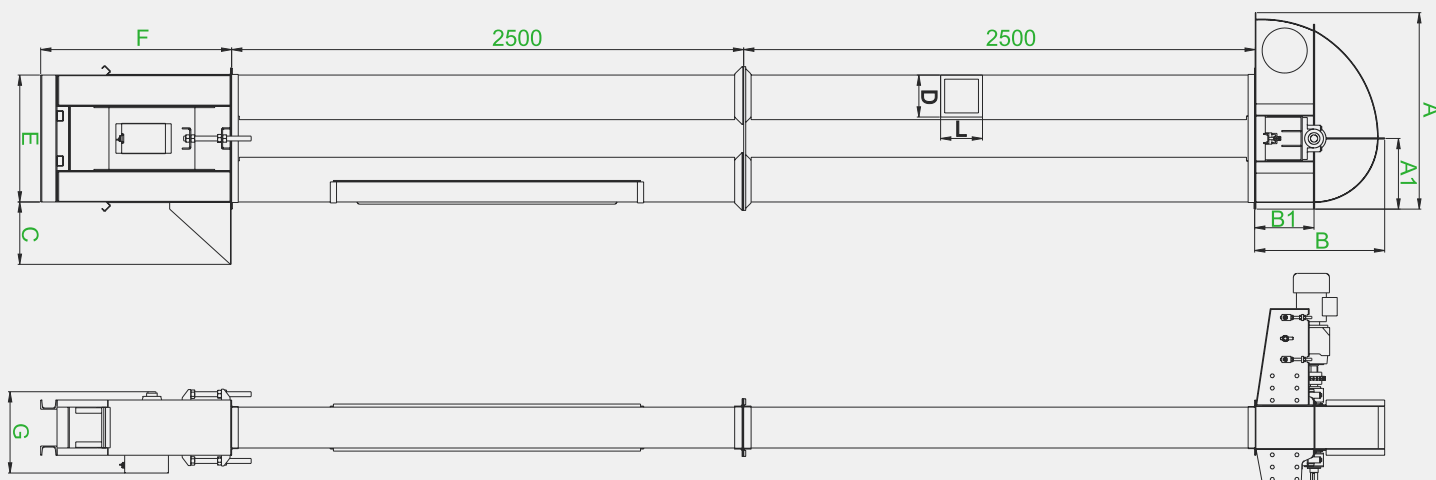
Transportes e Conexão



Viteral

INTEGRATED FEED MILLING SYSTEMS





Ölçüler / Dimensions / Размеры / Dimensões (mm)

Model Type Модель Modelo	A	A1	B	B1	C	DxL	E	F	G	Kapacite Capacity Производительность (т/ч) Capacidade 70-100 rpm (t/h)
VEL 300x140	890	325	580	255	270	180x180	590	755	370	5-8
VEL 300x160	960	345	635	290	305	200x200	620	930	395	8-13
VEL 400x220	1265	435	830	400	365	240x260	800	1030	470	13-19
VEL 500x260	1520	535	980	450	405	285x300	1000	1280	510	15-47
VEL 600x280	1660	585	1085	500	430	300x320	1100	1380	550	40-67
VEL 700x360	1960	735	1385	650	430	400x400	1400	1480	630	58-84

Tüm hakları saklıdır. Firmamızın önceden bilgi vermeksizin teknik özelliklerde değişiklik yapma hakkı mahfuzdur.
 Copyright. We reserve our right to change technical specifications of machinery and equipment without any prior notice.
 Tous droits réservés. Nous nous réservons le droit de modifier les caractéristiques techniques sans préavis.
 Все права защищены. Технические спецификации могут быть изменены без предварительного предупреждения.
 Derecho de Autor. Nos reservamos el derecho de modificar las especificaciones técnicas de la maquinaria y equipo sin previo aviso.
 Direitos autorais. Nós reservamos nosso direito de mudar as especificações técnicas das máquinas e equipamentos sem nenhum aviso prévio.

VEL



ELEVATÖR

Elevator
Élévateur À Godets
Нория
Elevador
Elevador

VCC



ZİNCİRLİ KONVEYÖR

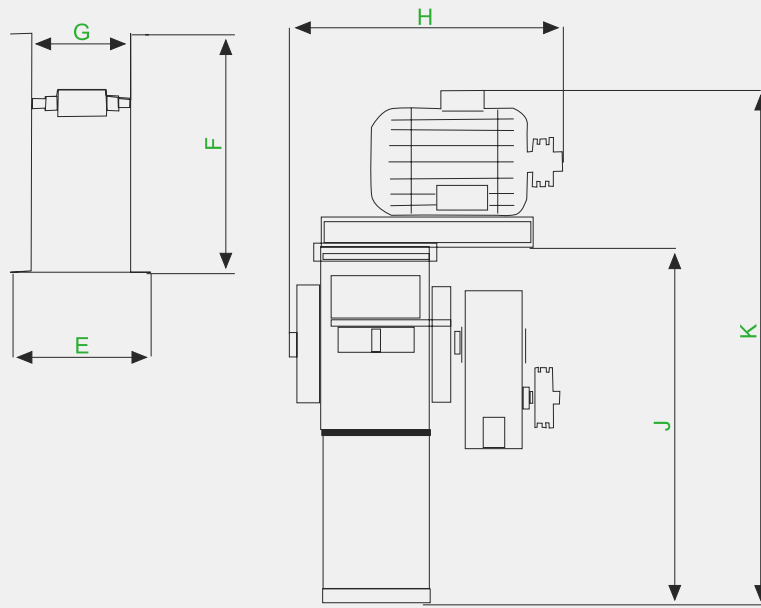
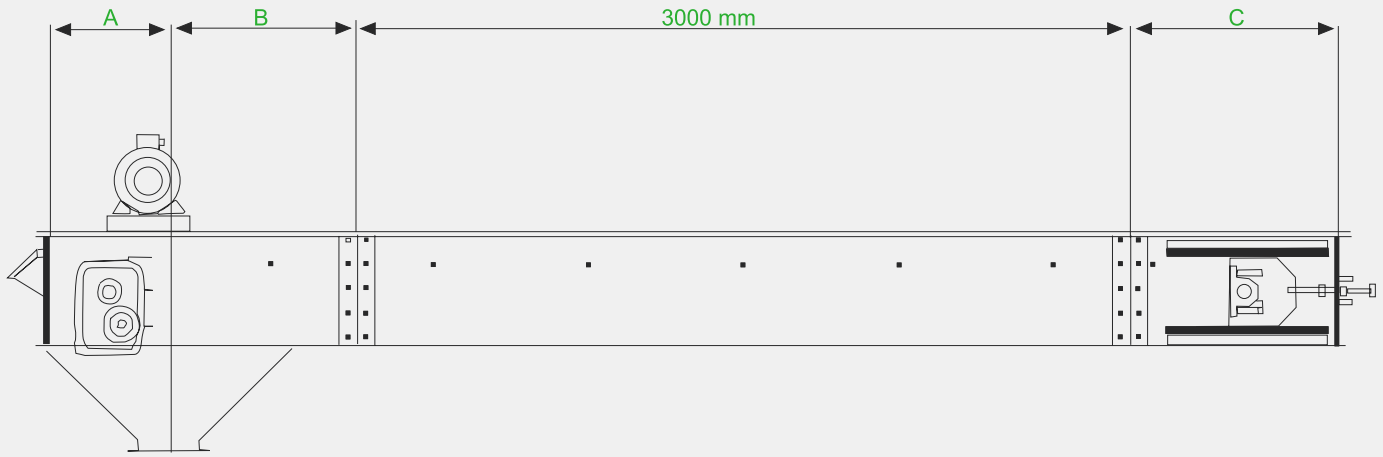
Chain Conveyor

Convoyeur à Chaine

Цепной Конвейер

Transportador de cadena

Cadeia transportadora



Teknik Bilgiler / Technical Data / Технические Данные / Dados técnicos

Model Type Модель Modelo	A	B	C	D	E	F	G	H	J	K	Kapasite Capacity (t/h) Производительность (т/ч) Capacidade (t/h)
VCC 50		290			256		180	735		1200	35
VCC 100					306		230	860		1300	70
VCC 150	510		800	400	381	430	305	890	840	1350	105
VCC 200		690			416		340	925		1400	140
VCC 250					506		450	1050		1540	175
VCC 300						510				1500	210

Tüm hakları saklıdır. Firmamızın önceden bilgi vermeksizin teknik özelliklerde değişiklik yapma hakkı mahfuzdur.
 Copyright. We reserve our right to change technical specifications of machinery and equipment without any prior notice.
 Tous droits réservés. Nous nous réservons le droit de modifier les caractéristiques techniques sans préavis.
 Все права защищены. Технические спецификации могут быть изменены без предварительного предупреждения.
 Derecho de Autor. Nos reservamos el derecho de modificar las especificaciones técnicas de la maquinaria y equipo sin previo aviso.
 Direitos autorais. Nós reservamos nosso direito de mudar as especificações técnicas das máquinas e equipamentos sem nenhum aviso prévio.

VSC



HELEZON

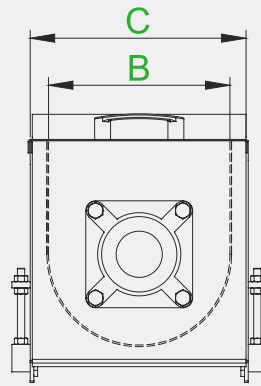
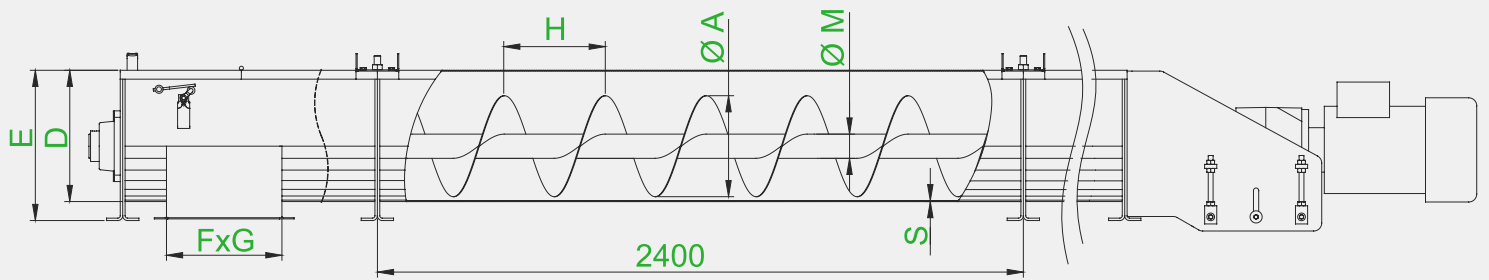
Screw Conveyor

Vis Sans Fin

Шнек

Transportador de Tornillo

Rosca transportadora helicoidal

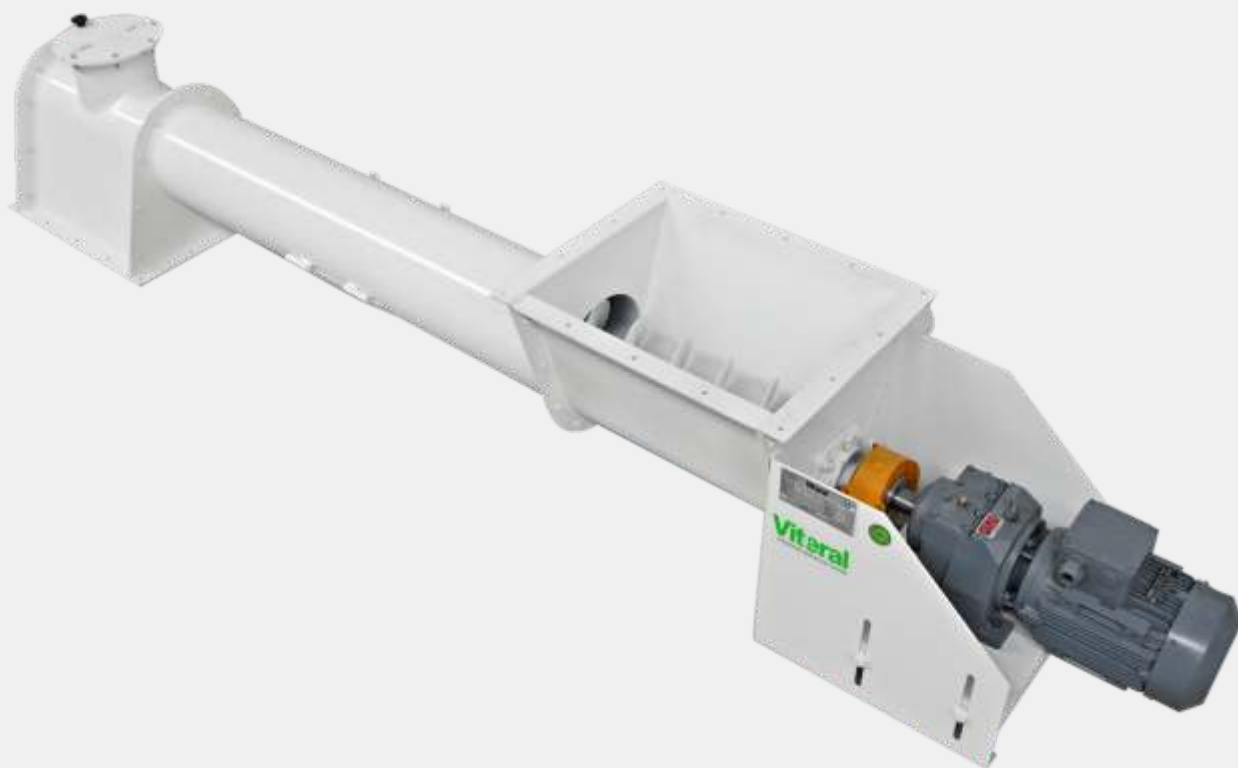


Ölçüler / Dimensions / Размеры / Dimensões (mm)

Model Type Модель Modelo	Ø A	B	C	D	E	FxG	H	S	Ø M	Kapasite Capacity Производительность (т/ч) Capacidade 100 rpm (t/h)
VSC 160	160	180	260	225	280	190x190	160	2	42	5-8
VSC 200	200	220	300	265	320	230x230	200		48	8-13
VSC 250	250	270	350	325	370	280x280	250		60	13-19
VSC 300	300	320	400	375	420	330x330	300		76	15-47
VSC 400	400	420	500	475	520	430x430	400			40-67

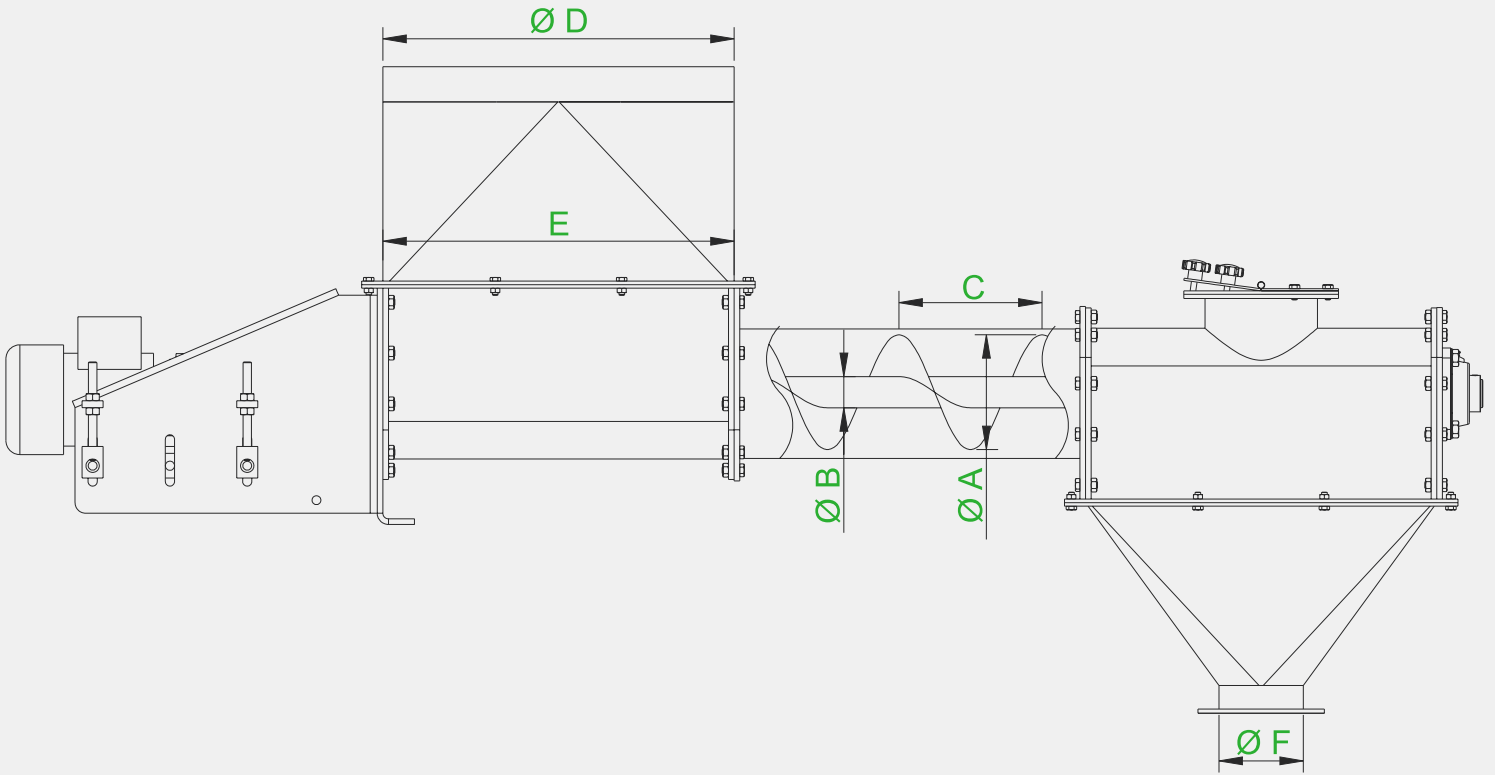
Tüm hakları saklıdır. Firmamızın önceden bilgi vermeksizin teknik özelliklerde değişiklik yapma hakkı mahfuzdur.
 Copyright. We reserve our right to change technical specifications of machinery and equipment without any prior notice.
 Tous droits réservés. Nous nous réservons le droit de modifier les caractéristiques techniques sans préavis.
 Все права защищены. Технические спецификации могут быть изменены без предварительного предупреждения.
 Derecho de Autor. Nos reservamos el derecho de modificar las especificaciones técnicas de la maquinaria y equipo sin previo aviso.
 Direitos autorais. Nós reservamos nosso direito de mudar as especificações técnicas das máquinas e equipamentos sem nenhum aviso prévio.

VSC-T



TÜP HELEZON

Tube Screw Conveyor
Vis Sans Fin Tubulaire
Трубообразный Шнек
Transportador de Tornillo Sinfín en Tubo
Tubo Rosca transportadora



Teknik Bilgiler / Technical Data / Технические Данные / Dados técnicos

Model Type Модель Modelo	Ø A	Ø B	C	Ø D	E	Ø F	Kapasite 80 d/d-rpm / Capacity (t/h) Производительность (т/ч) / Capacidade
VSCT 100	100	34	100	120	500	150	1,5
VSCT 160	160	42	160			200	7
VSCT 200	200	48	200	250		15	
VSCT 250	250	60	250	500		25	
VSCT 300	300	76	300	250		40	

Tüm hakları saklıdır. Firmamızın önceden bilgi vermeksizin teknik özelliklerde değişiklik yapma hakkı mahfuzdur.
 Copyright. We reserve our right to change technical specifications of machinery and equipment without any prior notice.
 Tous droits réservés. Nous nous réservons le droit de modifier les caractéristiques techniques sans préavis.
 Все права защищены. Технические спецификации могут быть изменены без предварительного предупреждения.
 Derecho de Autor. Nos reservamos el derecho de modificar las especificaciones técnicas de la maquinaria y equipo sin previo aviso.
 Direitos autorais. Nós reservamos nosso direito de mudar as especificações técnicas das máquinas e equipamentos sem nenhum aviso prévio.

VSF



TOZ FİLTRESİ

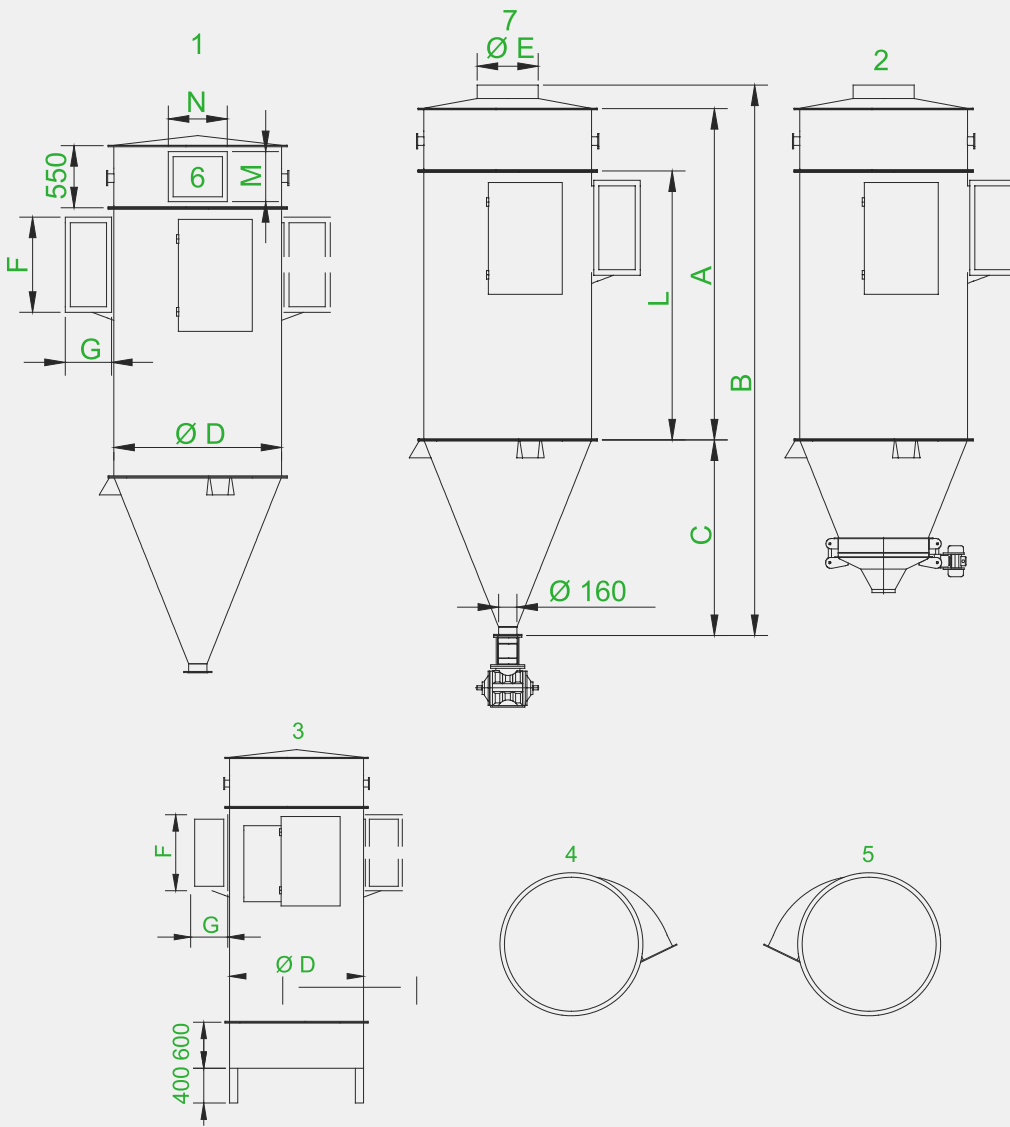
Dust Filter

Filtre

Филтър

Filtro de Polvos

Filtro



- 1- Konik Tip
- 2- Vibro Silo Boşaltıcı Tip
- 3- Sıyırıcı Tip
- 4- Sağ Giriş
- 5- Sol Giriş
- 6- Yan Çıkış
- 7- Üst Çıkış

- 1- Conic Type
- 2- Vibro Discharger Type
- 3- Bottom Sweeper Type
- 4- Right Inlet
- 5- Left Inlet
- 6- Side Outlet
- 7- Top Outlet

- 1- Filtre Version Sur Cone
- 2- Filtre Verion Sur Déchargeur Vibrant
- 3- Filtre Version A Fond Ramasseur
- 4- Entrée Droite
- 5- Entrée Gauche
- 6- Sortie par le coté
- 7- Sortie par le haut

- 1- Конический тип
- 2- Тип с вибироднищем
- 3- Тип с ножом очистки
- 4- Правый вход
- 5- Левый вход
- 6- Боковой выход
- 7- Верхний выход

- 1- Tipo cônico
- 2- Extrator de Fundo Vibrante
- 3- Escoba para limpeza
- 4- Entrada derecha
- 5- Entrada izquierda
- 6- Salida Lateral
- 7- Salida Superior

- 1- Tipo Cônico
- 2- Extrator De Fundo Vibratório
- 3- Extrator De Fundo Plano
- 4- Entrada Da Direita
- 5- Entrada Da Esquerda
- 6- La Salida Lateral
- 7- Salida Superior

Teknik Bilgiler / Technical Data / Технические Данные / Dados técnicos

Model / Type Модель / Modelo	VSF 10				VSF 18				VSF 26				VSF 39				VSF 52				VSF 78				VSF 104							
Gömlük Boyu / Jacket Length Размер Comprimento do revestimento Comprimento Das Mangas (mm)	1200	1800	2400	3000	1200	1800	2400	3000	1200	1800	2400	3000	1200	1800	2400	3000	1200	1800	2400	3000	1200	1800	2400	3000	1200	1800	2400	3000	1200	1800	2400	3000
Filtre Alanı (m²) Filter Area (sqm) Фильтрующая площадь Área De Filtragem (m ²)	4,5	6,8	9	11,3	8,1	12,2	16,3	20,4	11,7	17,6	23,5	29,5	17,6	26,5	35,3	44	23,5	35,3	47	58,8	35,2	52,9	70,5	88,2	47	70,5	94	117,5				
A	1750	2350	2950	3550	1600	2200	2800	3400	1650	2250	2850	3450	1700	2300	2900	3500	1700	2300	2900	3500	1700	2300	2900	3500	1700	2300	2900	3500	1700	2300	2900	3500
B	2640	3240	3840	4440	2960	3560	4160	4760	3340	3940	4540	5140	3610	4210	4810	5410	3830	4430	5030	5630	4060	4660	5260	5860	4390	4990	5590	6190				
C	800				1000				1150				1300				1500				1850				2050							
Ø D	850				1000				1150				1340				1500				1840				2020							
Ø E	250				400				450				500				600				700				750							
F	400				500				500				650				700				800				1000							
G	210				270				270				300				375				500				500							
M	450				350				350				450				450				450				450							
N	450				400				450				500				650				800				1000							
L	1200	1800	2400	3000	1200	1800	2400	3000	1200	1800	2400	3000	1200	1800	2400	3000	1200	1800	2400	3000	1200	1800	2400	3000	1200	1800	2400	3000	1200	1800	2400	3000
Ağırlık / Weight Вес (kr) Peso (kg)	285	320	355	390	485	545	605	665	585	655	725	795	890	995	1100	1215	1115	1240	1365	1500	1615	1790	1965	2460	2120	2375	2630	2885				

Tüm hakları saklıdır. Firmamızın önceden bilgi vermeksizin teknik özelliklerde değişiklik yapma hakkı mahfuzdur.
Copyright. We reserve our right to change technical specifications of machinery and equipment without any prior notice.
Tous droits réservés. Nous nous réservons le droit de modifier les caractéristiques techniques sans préavis.
Все права защищены. Технические спецификации могут быть изменены без предварительного предупреждения.
Derecho de Autor. Nos reservamos el derecho de modificar las especificaciones técnicas de la maquinaria y equipo sin previo aviso.
Direitos autorais. Nós reservamos nosso direito de mudar as especificações técnicas das máquinas e equipamentos sem nenhum aviso prévio.

VDC



TOZ SIKLONU

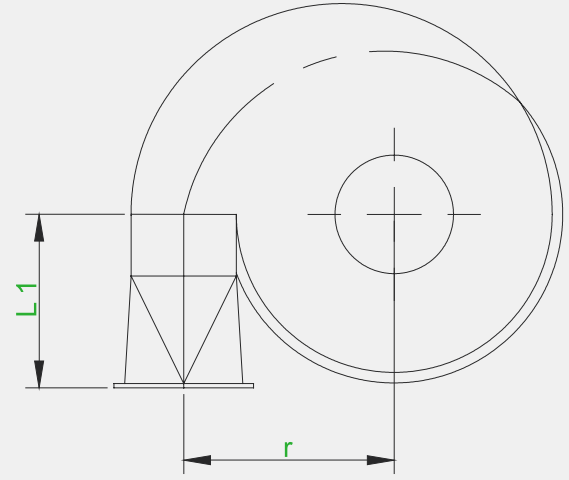
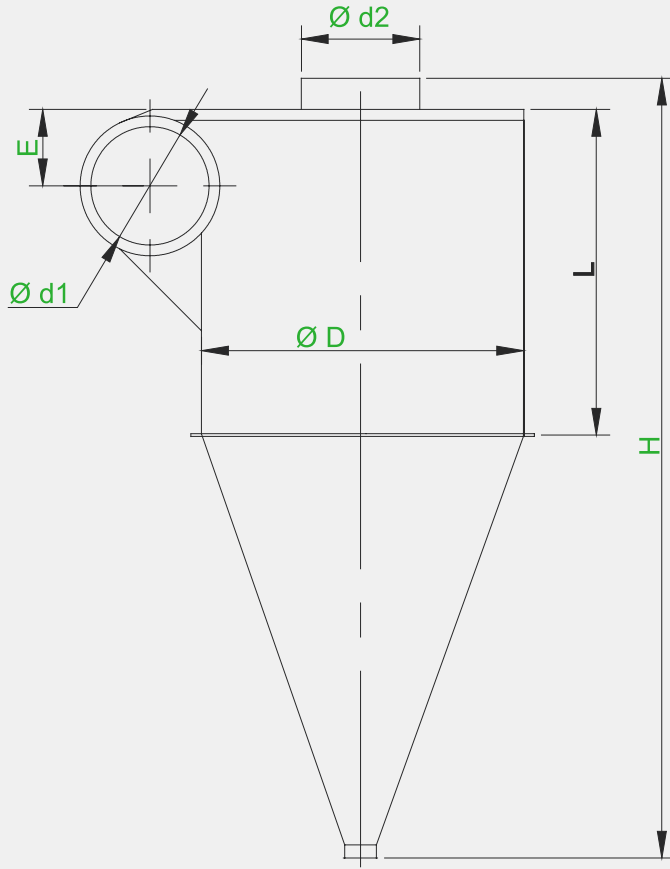
Dust Cyclone

Cyclone

Циклон Пыли

Cinclón de Polvos

Ciclone de poeira



Teknik Bilgiler / Technical Data / Технические Данные / Dados técnicos

Model Type Модель Modelo	$\varnothing D-L$	H	$\varnothing d1$	$\varnothing d2$	L1	m	r	Hava İhtiyacı Air Requirement (m ³ /dk) Расход воздуха (м ³ /мин) Cantidad de aire Quantidade de ar M ³ /Min
VDC 128	1280	3820	670	670	1250	420	910	200
VDC 150	1500	4420	750	750	1360	470	1030	250
VDC 180	1800	4970	850	850	1500	530	1170	320
VDC 200	2000	5500	950	950	1700	600	1300	400
VDC 220	2200	6050	1050	1050	1850	660	1430	500

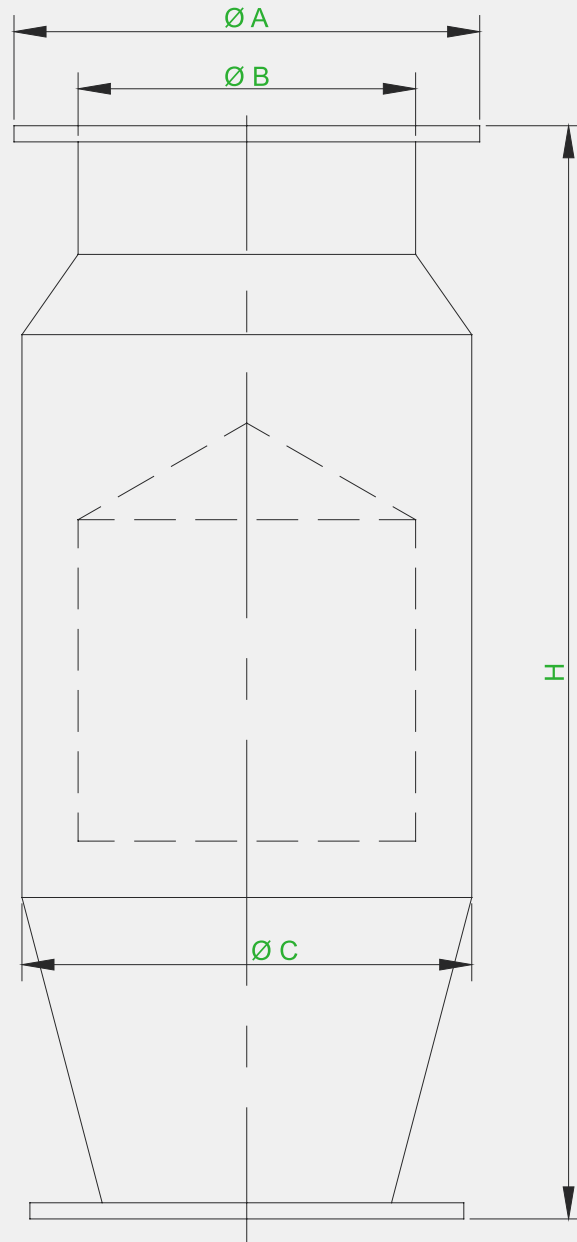
Tüm hakları saklıdır. Firmamızın önceden bilgi vermeksizin teknik özelliklerde değişiklik yapma hakkı mahfuzdur.
Copyright. We reserve our right to change technical specifications of machinery and equipment without any prior notice.
Tous droits réservés. Nous nous réservons le droit de modifier les caractéristiques techniques sans préavis.
Все права защищены. Технические спецификации могут быть изменены без предварительного предупреждения.
Derecho de Autor. Nos reservamos el derecho de modificar las especificaciones técnicas de la maquinaria y equipo sin previo aviso.
Direitos autorais. Nós reservamos nosso direito de mudar as especificações técnicas das máquinas e equipamentos sem nenhum aviso prévio.

V T M



BORU MIKNATIS

Tubular Magnet
Aimant Tubulaire
Магнитная Труба
Imán tubular
Apparecchio Magnetico Tubolare



Teknik Bilgiler / Technical Data / Технические Данные / Dados técnicos

Model Type Модель Modelo	Ø A	Ø B	Ø C	H	Kapazität / Capacity Производительность (т/ч) Capacidade (t/h)
VTM 50	280	220	400	770	45-50

Tüm hakları saklıdır. Firmamızın önceden bilgi vermeksizin teknik özelliklerde değişiklik yapma hakkı mahfuzdur.
 Copyright. We reserve our right to change technical specifications of machinery and equipment without any prior notice.
 Tous droits réservés. Nous nous réservons le droit de modifier les caractéristiques techniques sans préavis.
 Все права защищены. Технические спецификации могут быть изменены без предварительного предупреждения.
 Derecho de Autor. Nos reservamos el derecho de modificar las especificaciones técnicas de la maquinaria y equipo sin previo aviso.
 Direitos autorais. Nós reservamos nosso direito de mudar as especificações técnicas das máquinas e equipamentos sem nenhum aviso prévio.

VLF



DÜŞÜK BASINÇLI ASPIRATÖR

Low Pressure Fan

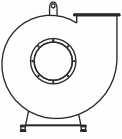
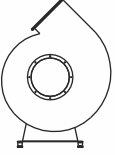
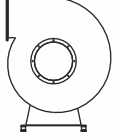
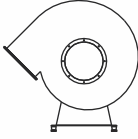
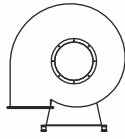
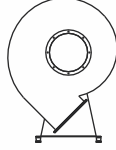
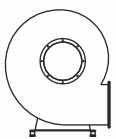
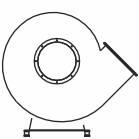
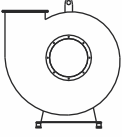
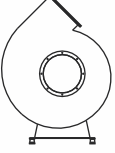
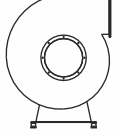
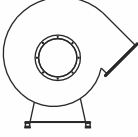
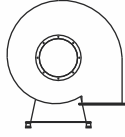
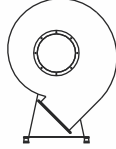
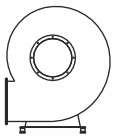
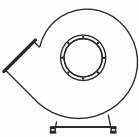
Ventilateur Centrifuge Basse Pression

Аспиратор Низкого Давления

Ventilador de Baja Peresión

Ventilador centrífugo de baixa pressão

Aspiratör Yön Tablosu / Position Diagram / Positions De Montage / Монтажная Позиция / Diagrama De Posición / Tabela De Posição

Sağ / Right (R) Правая / Direita								
	0°	45°	90°	135°	180°	225°	270°	315°
Sol / Left (L) Левая / Esquerda								
	0°	45°	90°	135°	180°	225°	270°	315°

Teknik Bilgiler / Technical Data / Технические Данные / Dados técnicos

Model / Type Модель / Modelo	Basınç (mmSS) / Pressure (mmWC) Давление / Presion / Pressão	Debi / Flow Поток Vazão (m³)
VLF 4	150-280	3060-2712
VLF 5	175-280	4207-6732
VLF 7	175-350	4590-9180
VLF 11		6732-13464
VLF 15		9180-18360
VLF 18,5		12600-15300
VLF 22	200-400	13464-26928
VLF 30		16065-32130
VLF 37		19813-39627

Tüm hakları saklıdır. Firmamızın önceden bilgi vermeksizin teknik özelliklerde değişiklik yapma hakkı mahfuzdur.
 Copyright. We reserve our right to change technical specifications of machinery and equipment without any prior notice.
 Tous droits réservés. Nous nous réservons le droit de modifier les caractéristiques techniques sans préavis.
 Все права защищены. Технические спецификации могут быть изменены без предварительного предупреждения.
 Derecho de Autor. Nos reservamos el derecho de modificar las especificaciones técnicas de la maquinaria y equipo sin previo aviso.
 Direitos autorais. Nós reservamos nosso direito de mudar as especificações técnicas das máquinas e equipamentos sem nenhum aviso prévio.

VDW



VAGON SÜRGÜLÜ KLAPE

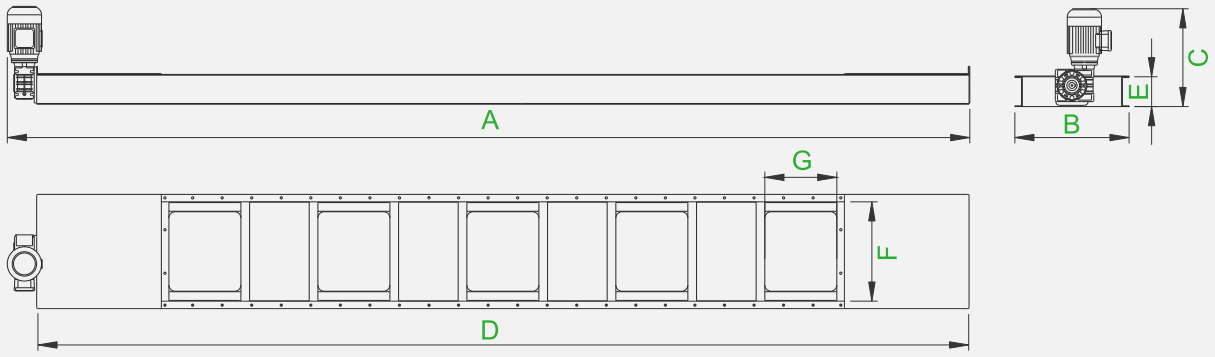
Wagon-Type Diverter Slide Valve

Clapet Wagon a Tirette Version Motorisé

Пневматическая Шиберная Задвижка с мотором

Válvula Desviadora-Tipo Vagón con Motor

Válvula com trinco de carroça com motor

VDW-MO**İsteğe göre; F ile G ölçüleri ve çıkış ağız adetleri değişebilir. Manuel el çarklı olarak yapılabilir. (VDW-MA)**

F and G values and number of outlets can be changed upon demand. We have the manual option with handwheel: VDW-MA.

При необходимости можно изменить размеры F,G и количество выходов.

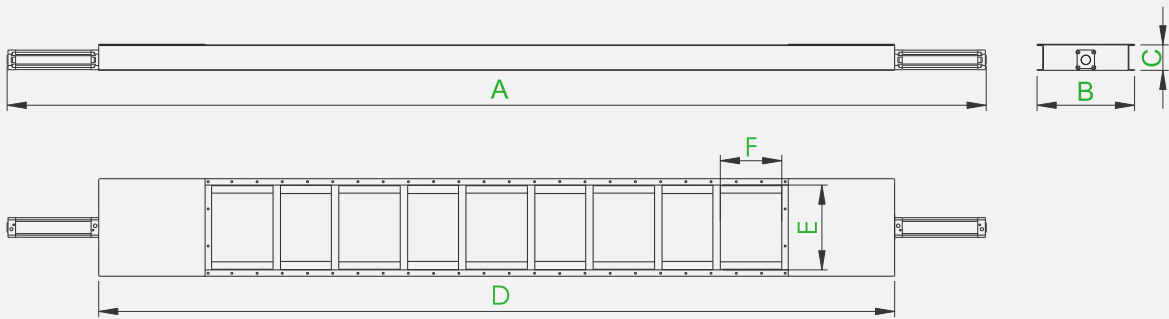
При необходимости ручной привод можно сделать с маховиком.

Les dimensions de F, de B et le nombre de bouche de sortie peuvent être modifiés sur demande.

Possibilité de fabriquer les roues portative manuellement.

Tamaños F y G, junto con la cantidad de salida se pueden ajustar en base a pedido.

Puede ser producido con volante de ajuste manual.

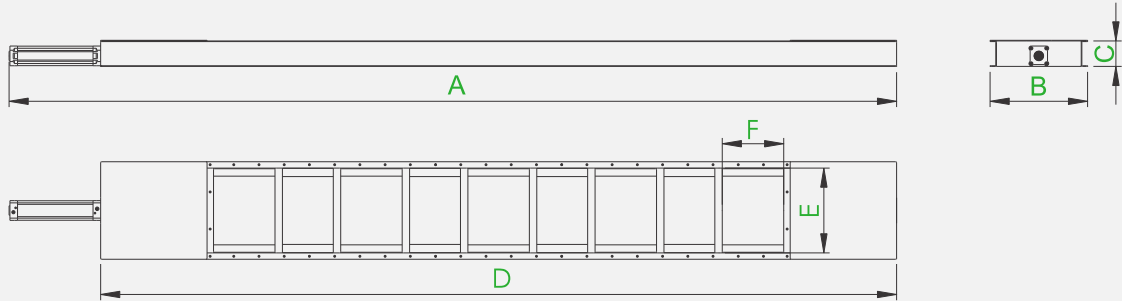
VDW-PD**İsteğe göre; E ile F ölçüleri ve çıkış ağız adetleri değişebilir.**

E and F values and number of outlets can be changed upon demand.

При необходимости можно изменить размеры E,F и количество выходов.

Les dimensions de E, de F et le nombre de bouche de sortie peuvent être modifiés sur demande.

E y F, junto con la cantidad de silos pueden ser ajustados en base a pedido.

VDW-PS**İsteğe göre; E ile F ölçüleri ve çıkış ağız adetleri değişebilir.**

E and F values and number of outlets can be changed upon demand.

При необходимости можно изменить размеры E,F и количество выходов.

Les dimensions de E, de F et le nombre de bouche de sortie peuvent être modifiés sur demande.

E y F, junto con la cantidad de silos pueden ser ajustados en base a pedido.

Ölçüler / Dimensions / Размеры / Dimensões (mm)

Model Type Model Modelo	A	B	C	D	E	F	G	Motor Motor Power (kW) Мотор (кВт) Potência ex. (kW)
VDW-MO	3880	460	395	3755	120	400	300	0,55
VDW-PD	4620	460	120	3755	400	300		
VDW-PS	4185	460	120	3755	400	300		

Tüm hakları saklıdır. Firmamızın önceden bilgi vermeksizin teknik özelliklerde değişiklik yapma hakkı mahfuzdur.

Copyright. We reserve our right to change technical specifications of machinery and equipment without any prior notice.

Tous droits réservés. Nous nous réservons le droit de modifier les caractéristiques techniques sans préavis.

Все права защищены. Технические спецификации могут быть изменены без предварительного предупреждения.

Derecho de Autor. Nos reservamos el derecho de modificar las especificaciones técnicas de la maquinaria y equipo sin previo aviso.

Direitos autorais. Nós reservamos nosso direito de mudar as especificações técnicas das máquinas e equipamentos sem nenhum aviso prévio.