

Viteral

INTEGRATED FEED MILLING SYSTEMS

Paketleme

Packing
Ensachage
Фасовка
Empacado
Embalado



Viteral

INTEGRATED FEED MILLING SYSTEMS



VBS



TORBALAMA KANTARI

Bagging Scale

Ensacheuse Electronique

Упаковочные Весы

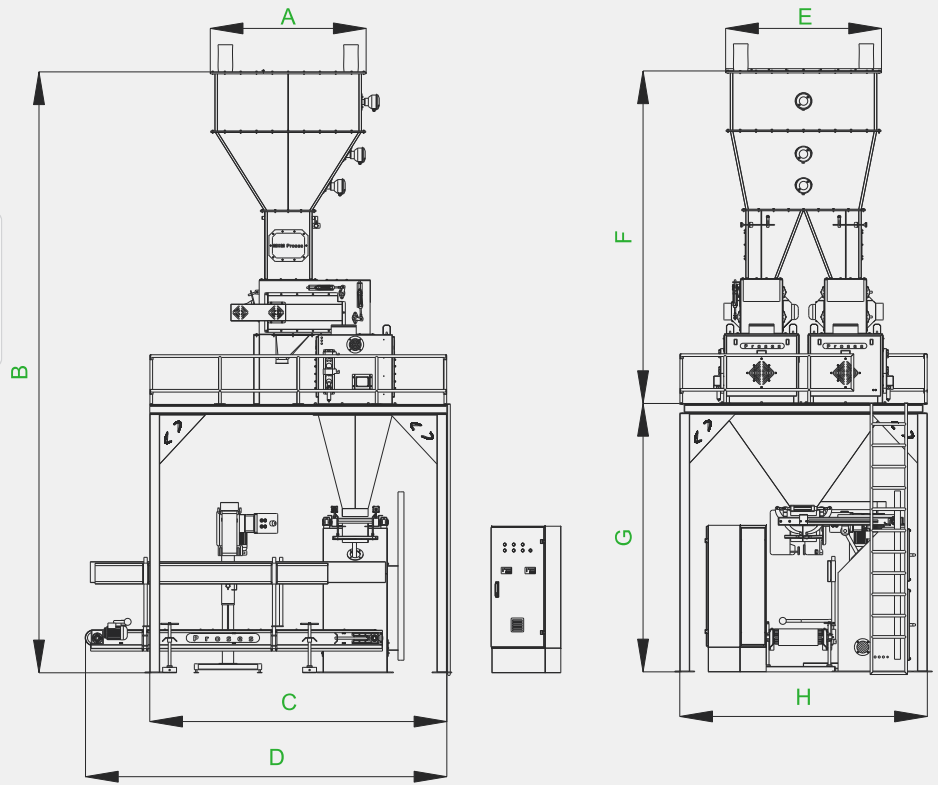
Báscula de Ensacado

Balança de ensacamento

VBS-D

Çift Tartımlı Torbalama Kantarı

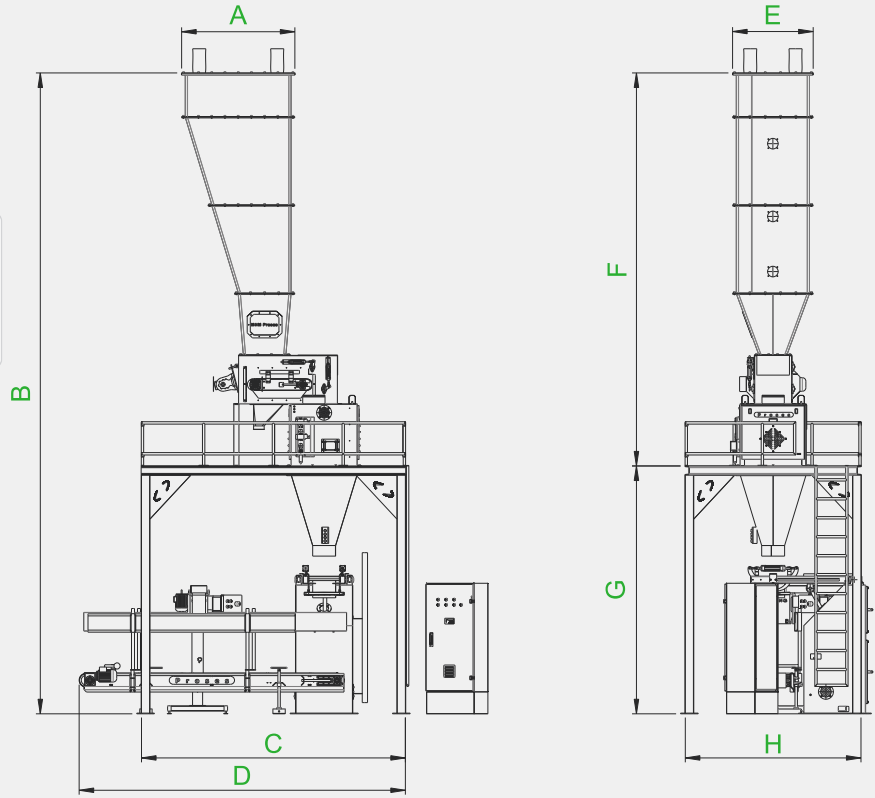
Bagging Scale With Two Weigh Hoppers
Báscula De Ensacado Con Dos Boquillas
Ensacadeira Com Duas Balanças
Весовыбойный аппарат с двумя взвешиваниями



VBS-S

Tek Tartımlı Torbalama Kantarı

Bagging Scale With One Weigh Hopper
Báscula De Ensacado Con Una Boquilla
Ensacadeira Com Uma Balança
Весовыбойный аппарат с одним взвешиванием



Ölçüler / Dimensions / Размеры / Dimensões (mm)

Model / Type Модель / Modelo	A	B	C	D	E	F	G	H
VBS-S	1284	7266	2992	3700	914	4456	2810	1992
VBS-D	1575	6068	3000	3650	1574	3358	2710	2500

ELEKTRONİK ÖZELLİKLER

- Saatlik çuvallama kapasitesi VBS-S için 250-300 adet, VBS-D için 450-500 adettir.
- 10, 25 ve 50 kg tartma özelliği
- Standart polipropilen çuval ölçüleri 65x95 cm olup, bunun dışındakiler özel isteğe tabidir.

- Tam PLC denetimli
- Tek tuş ile programlanabilen set değerleri
- Kolay ölçümleme / kalibrasyon
- Hatalara karşı alarmlar

ELECTRONIC FEATURES

- Hourly bagging capacity is 250-300 units for VBS-S and 450-500 units for VBS-D.
- Possibility to weigh 10, 25 and 50 kg bags
- Standard PP bag dimensions are 65x95 cm.
- Other dimensions and materials shall be used upon request.

- Full PLC control
- Set values that can be programmed with one button
- Easy calibration
- Alarming for errors

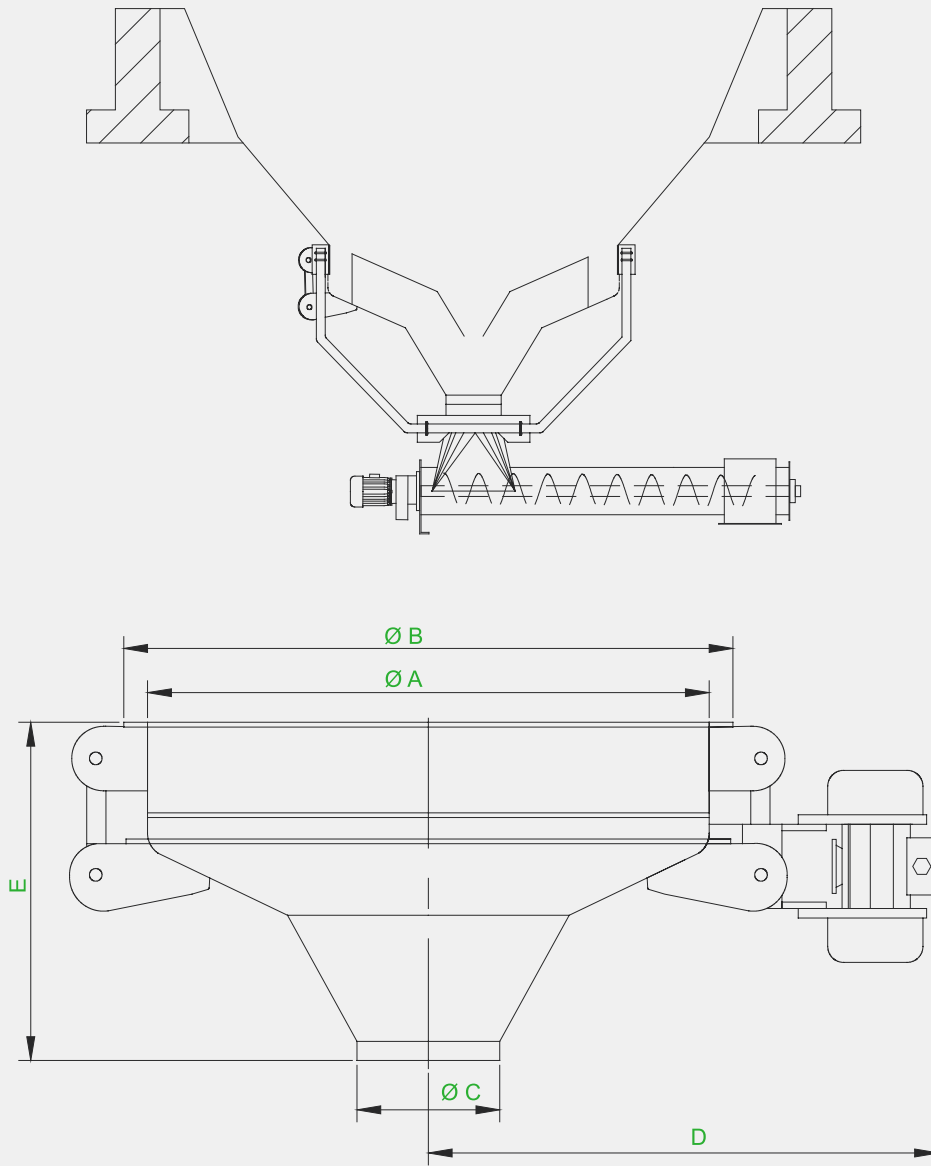
Tüm hakları saklıdır. Firmamızın önceden bilgi vermeksizin teknik özelliklerde değişiklik yapma hakkı mahfuzdur.
Copyright. We reserve our right to change technical specifications of machinery and equipment without any prior notice.
Tous droits réservés. Nous nous réservons le droit de modifier les caractéristiques techniques sans préavis.
Все права защищены. Технические спецификации могут быть изменены без предварительного предупреждения.
Derecho de Autor. Nos reservamos el derecho de modificar las especificaciones técnicas de la maquinaria y equipo sin previo aviso.
Direitos autorais. Nós reservamos nosso direito de mudar as especificações técnicas das máquinas e equipamentos sem nenhum aviso prévio.

VVD



VIBRO SILO BOŞALTICI

Vibro Discharger
Dechargeur Vibrant
Виброднище
Vibro-Desacargador
Estrattore Vibrante



Teknik Bilgiler / Technical Data / Технические Данные / Dados técnicos

Model Type Модель Modelo	Ø A	Ø B	Ø C	D	E	Ağırlık Weight Вес кг. Peso (kg)	Motor Motor Power (kW) Мотор (кВт) Potência ex. kW
VVD 60	600	660	130	550	530	120	0,17
VVD 100	952	1060	300	705	860	220	0,30
VVD 160	1560	1690	500 / 300	890	1040	475	
VVD 200	1950	2080	500 / 300	1070	1165	550	
VVD 250	2450	2580	300	1610	1273	950	0,35

Tüm hakları saklıdır. Firmamızın önceden bilgi vermeksizin teknik özelliklerde değişiklik yapma hakkı mahfuzdur.
 Copyright. We reserve our right to change technical specifications of machinery and equipment without any prior notice.
 Tous droits réservés. Nous nous réservons le droit de modifier les caractéristiques techniques sans préavis.
 Все права защищены. Технические спецификации могут быть изменены без предварительного предупреждения.
 Derecho de Autor. Nos reservamos el derecho de modificar las especificaciones técnicas de la maquinaria y equipo sin previo aviso.
 Direitos autorais. Nós reservamos nosso direito de mudar as especificações técnicas das máquinas e equipamentos sem nenhum aviso prévio.